



## B12040GP

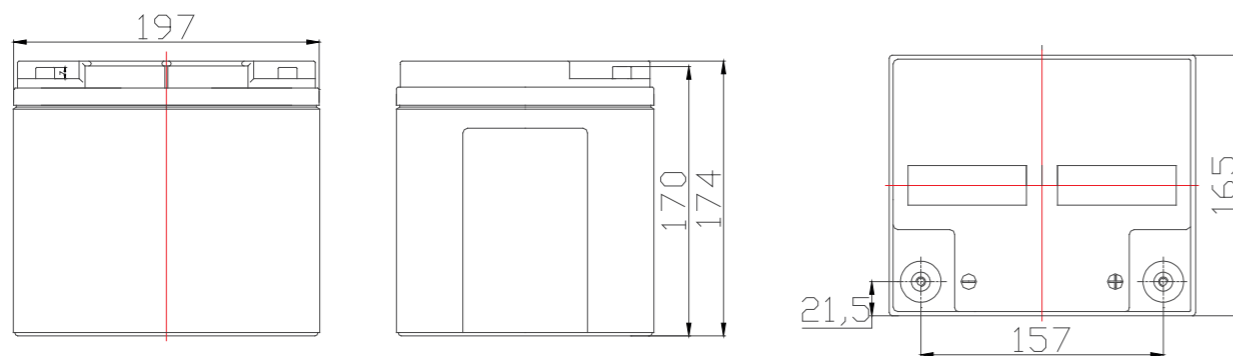
Свинцово-кислотный аккумулятор  
Tesla Power 12VDC 40Ач

- Battery: B
- Напряжение: 12
- Емкость: 040
- Тип: GP

Свинцово-кислотный герметичный необслуживаемый аккумулятор для ИБП с регулируемым клапаном VRLA (Valve-Regulated Lead-Acid) с внутренней рекомбинацией газа и абсорбированным электролитом (технология AGM Absorbent Glass Mat) с номинальным напряжением 12 вольт и емкостью 40 Ач. Тип клемм M6, размеры АКБ составляют 197x165x170 мм.

Данная аккумуляторная батарея (АКБ) используется: в системах, обеспечивающих энергопитание ответственных энергопотребителей в случае сбоя энергоснабжения. Т.е, пока напряжение есть – аккумуляторы находятся в режиме зарядки или компенсации саморазряда, Как только напряжение пропало – за счет емкости аккумуляторов начинает питаться нагрузка, в системах питающихся от 12 вольт постоянного тока и требующих мобильности. Это могут быть приборы поискового, медицинского или иного назначения.

Батарея не требует обслуживания в течение всего срока службы и обеспечивает высокую безопасность во время эксплуатации. Герметичная конструкция батареи позволяет транспортировать ее любым видом транспорта.



## ИНФОРМАЦИЯ ДЛЯ ЗАКАЗА

B12040GP	Свинцово-кислотный аккумулятор Tesla Power 12VDC 40Ач
----------	---



## ОСНОВНЫЕ ХАРАКТЕРИСТИКИ

Номинальное напряжение, В (DC)	12
Емкость (25°C), Ач	40
Вес, кг	13,2
Размеры (ДхШхВ), мм	197x165x170
Высота с клеммами, мм	174
Внутреннее сопротивление (полностью заряжен 25°C), mΩ	8
Ток короткого замыкания, А	1269
Саморазряд (25°C)	менее 8% после 90 дней хранения
Диапазон рабочих температур (разряд)	-40°C ~ 50°C
Диапазон рабочих температур (заряд)	-20°C ~ 45°C
Диапазон рабочих температур (хранение)	-20°C ~ 40°C
Рекомендуемая рабочая температура	15°C ~ 25°C
Максимальный ток заряда, А	8
Напряжение плавающего заряда (25°C), В (DC)	13,38
Напряжение циклического заряда (25°C), В (DC)	14,1
Тип клемм	M6
Материал	ABS
Изменение емкости при температуре 40°C	105%
Изменение емкости при температуре 0°C	85%
Изменение емкости при температуре -20°C	60%
Срок службы	10 лет



## B12050GP

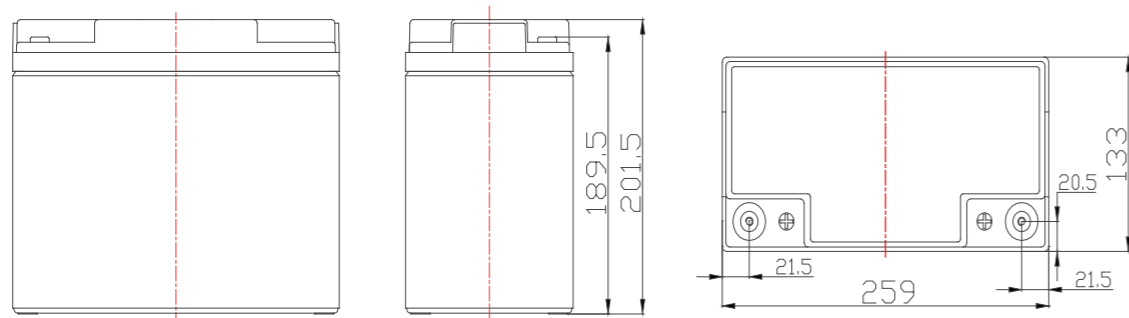
Свинцово-кислотный аккумулятор  
Tesla Power 12VDC 50Ач

- Battery: B
- Напряжение: 12
- Емкость: 050
- Тип: GP

Свинцово-кислотный герметичный необслуживаемый аккумулятор для ИБП с регулируемым клапаном VRLA (Valve-Regulated Lead-Acid) с внутренней рекомбинацией газа и абсорбированным электролитом (технология AGM Absorbent Glass Mat) с номинальным напряжением 12 вольт и емкостью 50 Ач. Тип клемм М6, размеры АКБ составляют 259x133x190 мм.

Данная аккумуляторная батарея (АКБ) используется: в системах, обеспечивающих энергопитание ответственных энергопотребителей в случае сбоя энергоснабжения. Т.е, пока напряжение есть – аккумуляторы находятся в режиме зарядки или компенсации саморазряда, Как только напряжение пропало – за счет емкости аккумуляторов начинает питаться нагрузка, в системах питающихся от 12 вольт постоянного тока и требующих мобильности. Это могут быть приборы поискового, медицинского или иного назначения.

Батарея не требует обслуживания в течение всего срока службы и обеспечивает высокую безопасность во время эксплуатации. Герметичная конструкция батареи позволяет транспортировать ее любым видом транспорта,



### ИНФОРМАЦИЯ ДЛЯ ЗАКАЗА

B12050GP	Свинцово-кислотный аккумулятор Tesla Power 12VDC 50Ач
----------	---



### ОСНОВНЫЕ ХАРАКТЕРИСТИКИ

Номинальное напряжение, В (DC)	12
Емкость (25°C), Ач	50
Вес, кг	16
Размеры (ДхШхВ), мм	259x133x190
Высота с клеммами, мм	202
Внутреннее сопротивление (полностью заряжен 25°C), mΩ	7
Ток короткого замыкания, А	1451
Саморазряд (25°C)	менее 8% после 90 дней хранения
Диапазон рабочих температур (разряд)	-40°C ~ 50°C
Диапазон рабочих температур (заряд)	-20°C ~ 45°C
Диапазон рабочих температур (хранение)	-20°C ~ 40°C
Рекомендуемая рабочая температура	15°C ~ 25°C
Максимальный ток заряда, А	10
Напряжение плавающего заряда (25°C), В (DC)	13,38
Напряжение циклического заряда (25°C), В (DC)	14,1
Тип клемм	М6
Материал	ABS
Изменение емкости при температуре 40°C	105%
Изменение емкости при температуре 0°C	85%
Изменение емкости при температуре -20°C	60%
Срок службы	10 лет



## B12085GP

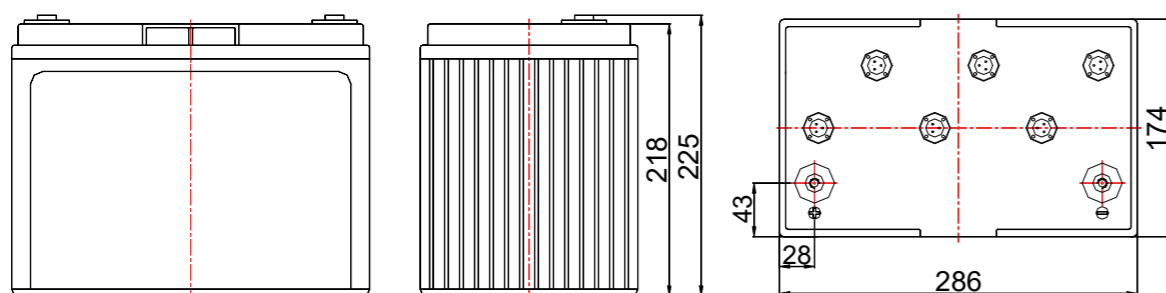
Свинцово-кислотный аккумулятор  
Tesla Power 12VDC 85Ач

- Battery: B
- Напряжение: 12
- Емкость: 085
- Тип: GP

Свинцово-кислотный герметичный необслуживаемый аккумулятор для ИБП с регулируемым клапаном VRLA (Valve-Regulated Lead-Acid) с внутренней рекомбинацией газа и абсорбированным электролитом (технология AGM Absorbent Glass Mat) с номинальным напряжением 12 вольт и емкостью 85 Ач. Тип клемм M8, размеры АКБ составляют 289x174x214 мм.

Данная аккумуляторная батарея (АКБ) используется: в системах, обеспечивающих энергопитание ответственных энергопотребителей в случае сбоя энергоснабжения. Т.е, пока напряжение есть – аккумуляторы находятся в режиме зарядки или компенсации саморазряда, Как только напряжение пропало – за счет емкости аккумуляторов начинает питаться нагрузка, в системах питающихся от 12 вольт постоянного тока и требующих мобильности. Это могут быть приборы поискового, медицинского или иного назначения.

Батарея не требует обслуживания в течение всего срока службы и обеспечивает высокую безопасность во время эксплуатации. Герметичная конструкция батареи позволяет транспортировать ее любым видом транспорта,



## ИНФОРМАЦИЯ ДЛЯ ЗАКАЗА

B12085GP	Свинцово-кислотный аккумулятор Tesla Power 12VDC 85Ач
----------	---



## ОСНОВНЫЕ ХАРАКТЕРИСТИКИ

Номинальное напряжение, В (DC)	12
Емкость (25°C), Ач	85
Вес, кг	26
Размеры (ДхШхВ), мм	286x174x218
Высота с клеммами, мм	225
Внутреннее сопротивление (полностью заряжен 25°C), mΩ	4,6
Ток короткого замыкания, А	2450
Саморазряд (25°C)	менее 8% после 90 дней хранения
Диапазон рабочих температур (разряд)	-40°C ~ 50°C
Диапазон рабочих температур (заряд)	-20°C ~ 45°C
Диапазон рабочих температур (хранение)	-20°C ~ 40°C
Рекомендуемая рабочая температура	15°C ~ 25°C
Максимальный ток заряда, А	17
Напряжение плавающего заряда (25°C), В (DC)	13,38
Напряжение циклического заряда (25°C), В (DC)	14,1
Тип клемм	M6
Материал	ABS
Изменение емкости при температуре 40°C	105%
Изменение емкости при температуре 0°C	85%
Изменение емкости при температуре -20°C	60%
Срок службы	10 лет



## B12100GP

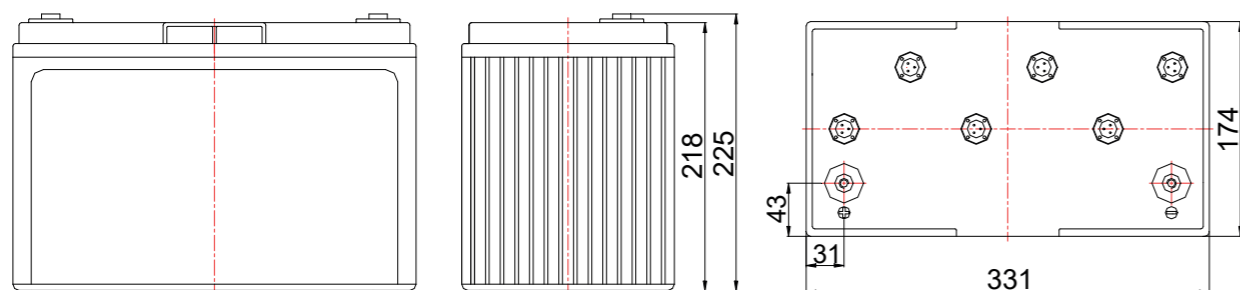
Свинцово-кислотный аккумулятор  
Tesla Power 12VDC 100Ач

- Battery: B
- Напряжение: 12
- Емкость: 100
- Тип: GP

Свинцово-кислотный герметичный необслуживаемый аккумулятор для ИБП с регулируемым клапаном VRLA (Valve-Regulated Lead-Acid) с внутренней рекомбинацией газа и абсорбированным электролитом (технология AGM Absorbent Glass Mat) с номинальным напряжением 12 вольт и емкостью 100 Ач. Тип клемм M8, размеры АКБ составляют 330x174x213 мм.

Данная аккумуляторная батарея (АКБ) используется: в системах, обеспечивающих энергопитание ответственных энергопотребителей в случае сбоя энергоснабжения. Т.е, пока напряжение есть – аккумуляторы находятся в режиме зарядки или компенсации саморазряда, Как только напряжение пропало – за счет емкости аккумуляторов начинает питаться нагрузка, в системах питающихся от 12 вольт постоянного тока и требующих мобильности. Это могут быть приборы поискового, медицинского или иного назначения.

Батарея не требует обслуживания в течение всего срока службы и обеспечивает высокую безопасность во время эксплуатации. Герметичная конструкция батареи позволяет транспортировать ее любым видом транспорта,



## ИНФОРМАЦИЯ ДЛЯ ЗАКАЗА

B12100GP	Свинцово-кислотный аккумулятор Tesla Power 12VDC 100Ач
----------	--



## ОСНОВНЫЕ ХАРАКТЕРИСТИКИ

Номинальное напряжение, В (DC)	12
Емкость (25°C), Ач	100
Вес, кг	30
Размеры (ДхШхВ), мм	331x174x218
Высота с клеммами, мм	225
Внутреннее сопротивление (полностью заряжен 25°C), mΩ	4,3
Ток короткого замыкания, А	2361
Саморазряд (25°C)	менее 8% после 90 дней хранения
Диапазон рабочих температур (разряд)	-40°C ~ 50°C
Диапазон рабочих температур (заряд)	-20°C ~ 45°C
Диапазон рабочих температур (хранение)	-20°C ~ 40°C
Рекомендуемая рабочая температура	15°C ~ 25°C
Максимальный ток заряда, А	20
Напряжение плавающего заряда (25°C), В (DC)	13,38
Напряжение циклического заряда (25°C), В (DC)	14,1
Тип клемм	M6
Материал	ABS
Изменение емкости при температуре 40°C	105%
Изменение емкости при температуре 0°C	85%
Изменение емкости при температуре -20°C	60%
Срок службы	10 лет



## B12120GP

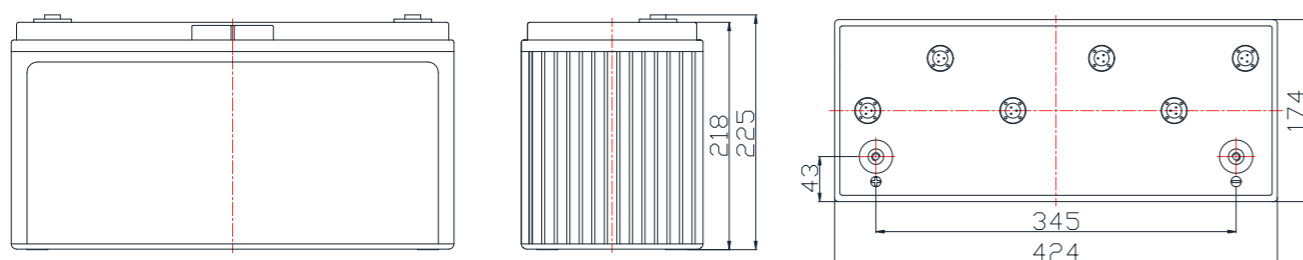
Свинцово-кислотный аккумулятор  
Tesla Power 12VDC 120Ач

- Battery: B
- Напряжение: 12
- Емкость: 120
- Тип: GP

Свинцово-кислотный герметичный необслуживаемый аккумулятор для ИБП с регулируемым клапаном VRLA (Valve-Regulated Lead-Acid) с внутренней рекомбинацией газа и абсорбированным электролитом (технология AGM Absorbent Glass Mat) с номинальным напряжением 12 вольт и емкостью 120 Ач. Тип клемм M8, размеры АКБ составляют 405x171x223 мм.

Данная аккумуляторная батарея (АКБ) используется: в системах, обеспечивающих энергопитание ответственных энергопотребителей в случае сбоя энергоснабжения. Т.е, пока напряжение есть – аккумуляторы находятся в режиме зарядки или компенсации саморазряда, Как только напряжение пропало – за счет емкости аккумуляторов начинает питаться нагрузка, в системах питающихся от 12 вольт постоянного тока и требующих мобильности. Это могут быть приборы поискового, медицинского или иного назначения.

Батарея не требует обслуживания в течение всего срока службы и обеспечивает высокую безопасность во время эксплуатации. Герметичная конструкция батареи позволяет транспортировать ее любым видом транспорта,



### ИНФОРМАЦИЯ ДЛЯ ЗАКАЗА

B12120GP	Свинцово-кислотный аккумулятор Tesla Power 12VDC 120Ач
----------	--



### ОСНОВНЫЕ ХАРАКТЕРИСТИКИ

Номинальное напряжение, В (DC)	12
Емкость (25°C), Ач	120
Вес, кг	36,5
Размеры (ДхШхВ), мм	424x171x218
Высота с клеммами, мм	225
Внутреннее сопротивление (полностью заряжен 25°C), mΩ	4,2
Ток короткого замыкания, А	2418
Саморазряд (25°C)	менее 8% после 90 дней хранения
Диапазон рабочих температур (разряд)	-40°C ~ 50°C
Диапазон рабочих температур (заряд)	-20°C ~ 45°C
Диапазон рабочих температур (хранение)	-20°C ~ 40°C
Рекомендуемая рабочая температура	15°C ~ 25°C
Максимальный ток заряда, А	24
Напряжение плавающего заряда (25°C), В (DC)	13,38
Напряжение циклического заряда (25°C), В (DC)	14,1
Тип клемм	M6
Материал	ABS
Изменение емкости при температуре 40°C	105%
Изменение емкости при температуре 0°C	85%
Изменение емкости при температуре -20°C	60%
Срок службы	10 лет

## B12200GP

Свинцово-кислотный аккумулятор  
Tesla Power 12VDC 200Ач

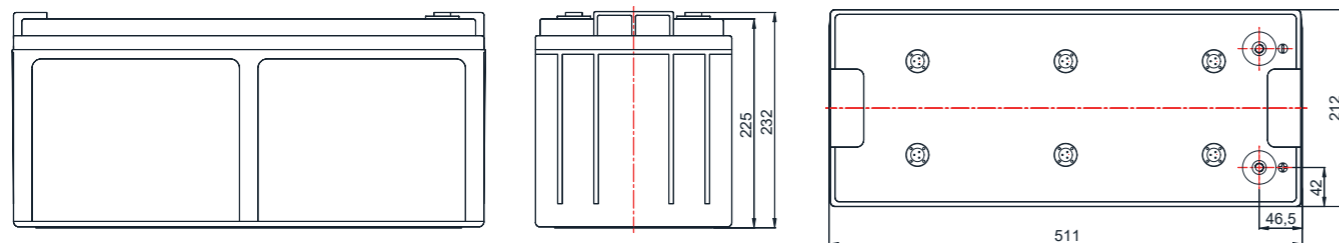


- Battery: B
- Напряжение: 12
- Емкость: 200
- Тип: GP

Свинцово-кислотный герметичный необслуживаемый аккумулятор для ИБП с регулируемым клапаном VRLA (Valve-Regulated Lead-Acid) с внутренней рекомбинацией газа и абсорбированным электролитом (технология AGM Absorbent Glass Mat) с номинальным напряжением 12 вольт и емкостью 200 Ач. Тип клемм M8, размеры АКБ составляют 511x212x225 мм.

Данная аккумуляторная батарея (АКБ) используется: в системах, обеспечивающих энергопитание ответственных энергопотребителей в случае сбоя энергоснабжения. Т.е, пока напряжение есть – аккумуляторы находятся в режиме зарядки или компенсации саморазряда, Как только напряжение пропало – за счет емкости аккумуляторов начинает питаться нагрузка, в системах питающихся от 12 вольт постоянного тока и требующих мобильности. Это могут быть приборы поискового, медицинского или иного назначения.

Батарея не требует обслуживания в течение всего срока службы и обеспечивает высокую безопасность во время эксплуатации. Герметичная конструкция батареи позволяет транспортировать ее любым видом транспорта,



## ИНФОРМАЦИЯ ДЛЯ ЗАКАЗА

B12200GP	Свинцово-кислотный аккумулятор Tesla Power 12VDC 200Ач
----------	--



## ОСНОВНЫЕ ХАРАКТЕРИСТИКИ

Номинальное напряжение, В (DC)	12
Емкость (25°C), Ач	200
Вес, кг	58
Размеры (ДхШхВ), мм	511x212x225
Высота с клеммами, мм	232
Внутреннее сопротивление (полностью заряжен 25°C), mΩ	2,9
Ток короткого замыкания, А	3501
Саморазряд (25°C)	менее 8% после 90 дней хранения
Диапазон рабочих температур (разряд)	-40°C ~ 50°C
Диапазон рабочих температур (заряд)	-20°C ~ 45°C
Диапазон рабочих температур (хранение)	-20°C ~ 40°C
Рекомендуемая рабочая температура	15°C ~ 25°C
Максимальный ток заряда, А	40
Напряжение плавающего заряда (25°C), В (DC)	13,38
Напряжение циклического заряда (25°C), В (DC)	14,1
Тип клемм	M8
Материал	ABS
Изменение емкости при температуре 40°C	105%
Изменение емкости при температуре 0°C	85%
Изменение емкости при температуре -20°C	60%
Срок службы	10 лет



### B12050FT

Фронт-терминальный герметичный необслуживаемый аккумулятор Tesla Power 12VDC 50Ач

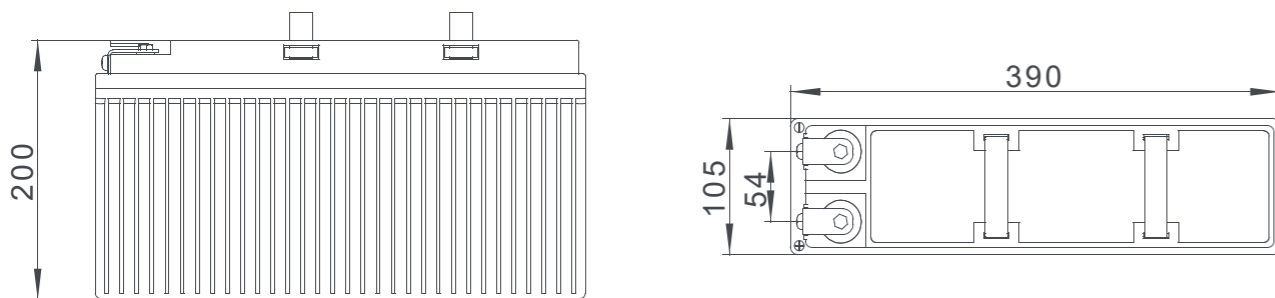
- Battery: B
- Напряжение: 12
- Емкость: 050
- Тип: FT

Свинцово-кислотный герметичный необслуживаемый аккумулятор Tesla Power с регулируемым клапаном VRLA (Valve-Regulated Lead-Acid) с внутренней рекомбинацией газа и абсорбированным электролитом (технология AGM Absorbent Glass Mat). Фронтальное исполнение.

Батареи Tesla Power предназначены для установки в 19-, 23-дюймовые шкафы и стойки, также используются в других случаях, когда необходимо компактное размещение батарей.

Фронтальное расположение клемм облегчает установку и сокращает время на обслуживание и замену батарей. Хорошие характеристики при небольших токах разряда делают эти батареи лучшим выбором для телекоммуникационных систем и других ответственных нагрузок, рассчитанных на длительное время автономии. Аккумулятор не требует обслуживания в течение всего срока службы и обеспечивает высокую безопасность во время эксплуатации. Герметичная конструкция батареи позволяет транспортировать ее любым видом транспорта.

Тип клемм M6, размеры АКБ составляют 390x105x200 мм. Напряжение 12 вольт и емкость 50 Ач.



### ИНФОРМАЦИЯ ДЛЯ ЗАКАЗА

B12050FT	Фронт-терминальный герметичный необслуживаемый аккумулятор Tesla Power 12VDC 50Ач
----------	---



### ОСНОВНЫЕ ХАРАКТЕРИСТИКИ

Номинальное напряжение, В (DC)	12
Емкость (25°C), Ач	50
Вес, кг	17,8
Размеры (ДхШхВ), мм	390x105x200
Внутреннее сопротивление (полностью заряжен 25°C), mΩ	7,8
Ток короткого замыкания, А	1426
Саморазряд (25°C)	менее 4% после 30 дней хранения
Диапазон рабочих температур (разряд)	-40°C ~ 50°C
Диапазон рабочих температур (заряд)	-20°C ~ 45°C
Диапазон рабочих температур (хранение)	-20°C ~ 40°C
Рекомендуемая рабочая температура	15°C ~ 25°C
Максимальный ток заряда, А	10
Напряжение плавающего заряда (25°C), В (DC)	13,38
Напряжение циклического заряда (25°C), В (DC)	14,1
Тип клемм	M6
Материал	ABS
Изменение емкости при температуре 40°C	103%
Изменение емкости при температуре 0°C	85%
Изменение емкости при температуре -20°C	60%
Срок службы	12 лет



### B12100FT

Фронт-терминальный герметичный необслуживаемый аккумулятор Tesla Power 12VDC 100Ач

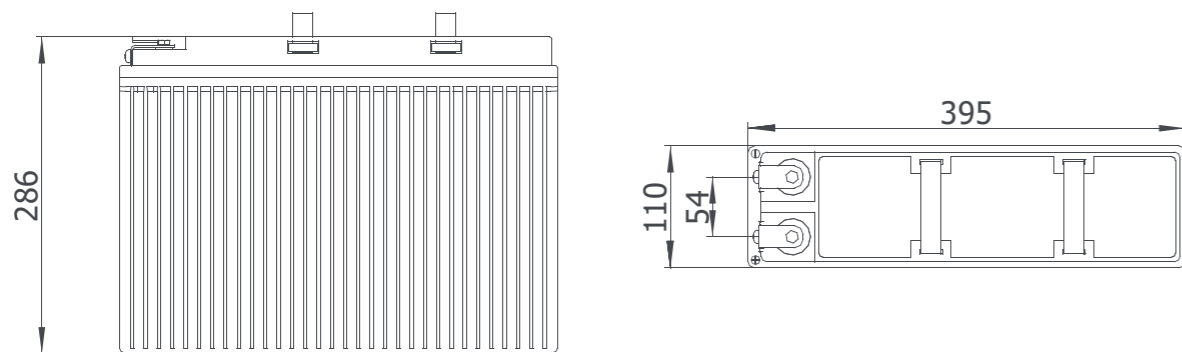
- Battery: B
- Напряжение: 12
- Емкость: 100
- Тип: FT

Свинцово-кислотный герметичный необслуживаемый аккумулятор Tesla Power с регулируемым клапаном VRLA (Valve-Regulated Lead-Acid) с внутренней рекомбинацией газа и абсорбированным электролитом (технология AGM Absorbent Glass Mat). Фронтальное исполнение.

Батареи Tesla Power предназначены для установки в 19-, 23-дюймовые шкафы и стойки, также используются в других случаях, когда необходимо компактное размещение батарей.

Фронтальное расположение клемм облегчает установку и сокращает время на обслуживание и замену батарей. Хорошие характеристики при небольших токах разряда делают эти батареи лучшим выбором для телекоммуникационных систем и других ответственных нагрузок, рассчитанных на длительное время автономии. Аккумулятор не требует обслуживания в течение всего срока службы и обеспечивает высокую безопасность во время эксплуатации. Герметичная конструкция батареи позволяет транспортировать ее любым видом транспорта.

Тип клемм M6, размеры АКБ составляют 395x111x286 мм. Напряжение 12 вольт и емкость 100 Ач.



### ИНФОРМАЦИЯ ДЛЯ ЗАКАЗА

B12100FT	Фронт-терминальный герметичный необслуживаемый аккумулятор Tesla Power 12VDC 100Ач
----------	--



### ОСНОВНЫЕ ХАРАКТЕРИСТИКИ

Номинальное напряжение, В (DC)	12
Емкость (25°C), Ач	100
Вес, кг	30,8
Размеры (ДхШхВ), мм	395x110x286
Внутреннее сопротивление (полностью заряжен 25°C), mΩ	5,7
Ток короткого замыкания, А	1755
Саморазряд (25°C)	менее 4% после 30 дней хранения
Диапазон рабочих температур (разряд)	-40°C ~ 50°C
Диапазон рабочих температур (заряд)	-20°C ~ 45°C
Диапазон рабочих температур (хранение)	-20°C ~ 40°C
Рекомендуемая рабочая температура	15°C ~ 25°C
Максимальный ток заряда, А	20
Напряжение плавающего заряда (25°C), В (DC)	13,38
Напряжение циклического заряда (25°C), В (DC)	14,1
Тип клемм	M6
Материал	ABS
Изменение емкости при температуре 40°C	103%
Изменение емкости при температуре 0°C	85%
Изменение емкости при температуре -20°C	60%
Срок службы	12 лет





### B12150FT

Фронт-терминальный герметичный необслуживаемый аккумулятор Tesla Power 12VDC 150Ач

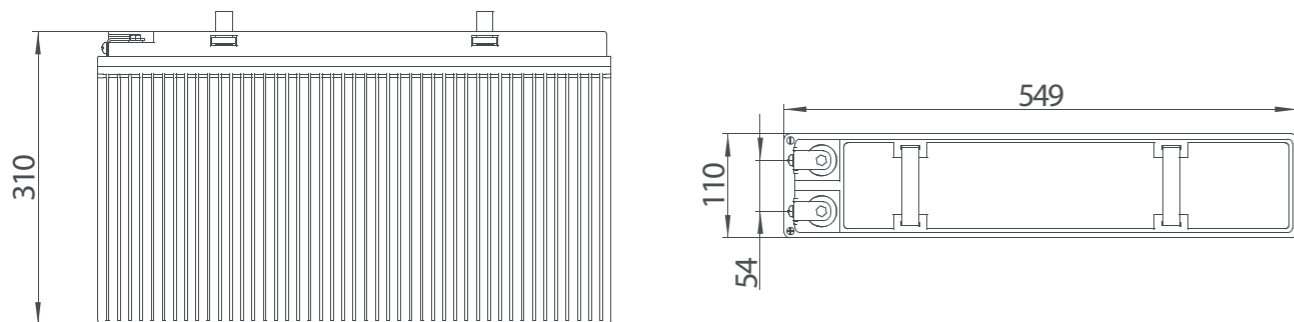
- Battery: B
- Напряжение: 12
- Емкость: 150
- Тип: FT

Свинцово-кислотный герметичный необслуживаемый аккумулятор Tesla Power с регулируемым клапаном VRLA (Valve-Regulated Lead-Acid) с внутренней рекомбинацией газа и абсорбированным электролитом (технология AGM Absorbent Glass Mat). Фронтальное исполнение.

Батареи Tesla Power предназначены для установки в 19-, 23-дюймовые шкафы и стойки, также используются в других случаях, когда необходимо компактное размещение батарей.

Фронтальное расположение клемм облегчает установку и сокращает время на обслуживание и замену батарей. Хорошие характеристики при небольших токах разряда делают эти батареи лучшим выбором для телекоммуникационных систем и других ответственных нагрузок, рассчитанных на длительное время автономии. Аккумулятор не требует обслуживания в течение всего срока службы и обеспечивает высокую безопасность во время эксплуатации. Герметичная конструкция батареи позволяет транспортировать ее любым видом транспорта.

Тип клемм M6, размеры АКБ составляют 549x110x310 мм. Напряжение 12 вольт и емкость 150 Ач.



### ИНФОРМАЦИЯ ДЛЯ ЗАКАЗА

B12150FT	Фронт-терминальный герметичный необслуживаемый аккумулятор Tesla Power 12VDC 150Ач
----------	--



### ОСНОВНЫЕ ХАРАКТЕРИСТИКИ

Номинальное напряжение, В (DC)	12
Емкость (25°C), Ач	150
Вес, кг	46
Размеры (ДхШхВ), мм	549x110x310
Внутреннее сопротивление (полностью заряжен 25°C), mΩ	4,8
Ток короткого замыкания, А	2173
Саморазряд (25°C)	менее 4% после 30 дней хранения
Диапазон рабочих температур (разряд)	-40°C ~ 50°C
Диапазон рабочих температур (заряд)	-20°C ~ 45°C
Диапазон рабочих температур (хранение)	-20°C ~ 40°C
Рекомендуемая рабочая температура	15°C ~ 25°C
Максимальный ток заряда, А	30
Напряжение плавающего заряда (25°C), В (DC)	13,38
Напряжение циклического заряда (25°C), В (DC)	14,1
Тип клемм	M6
Материал	ABS
Изменение емкости при температуре 40°C	103%
Изменение емкости при температуре 0°C	85%
Изменение емкости при температуре -20°C	60%
Срок службы	12 лет



### B12200FT

Фронт-терминальный герметичный необслуживаемый аккумулятор Tesla Power 12VDC 150Ач

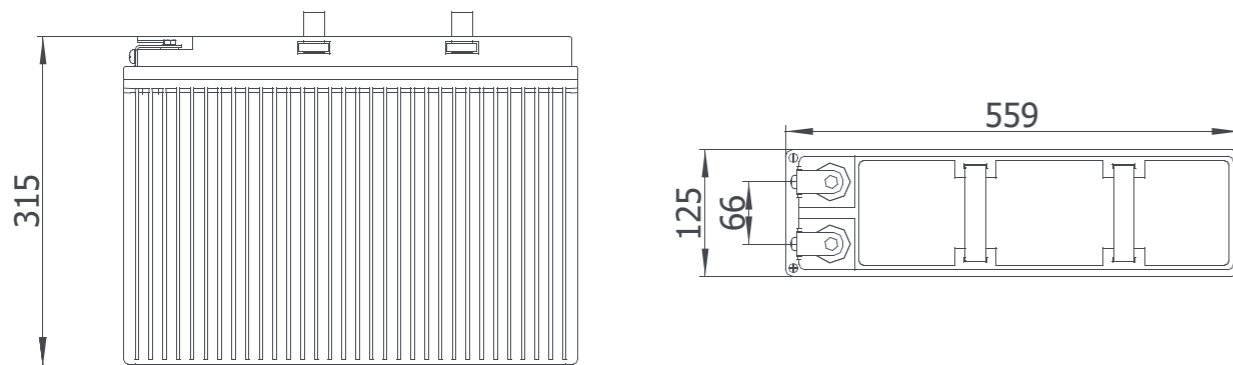
- Battery: B
- Напряжение: 12
- Емкость: 200
- Тип: FT

Свинцово-кислотный герметичный необслуживаемый аккумулятор Tesla Power с регулируемым клапаном VRLA (Valve-Regulated Lead-Acid) с внутренней рекомбинацией газа и абсорбированным электролитом (технология AGM Absorbent Glass Mat). Фронтальное исполнение.

Батареи Tesla Power предназначены для установки в 19-, 23-дюймовые шкафы и стойки, также используются в других случаях, когда необходимо компактное размещение батарей.

Фронтальное расположение клемм облегчает установку и сокращает время на обслуживание и замену батарей. Хорошие характеристики при небольших токах разряда делают эти батареи лучшим выбором для телекоммуникационных систем и других ответственных нагрузок, рассчитанных на длительное время автономии. Аккумулятор не требует обслуживания в течение всего срока службы и обеспечивает высокую безопасность во время эксплуатации. Герметичная конструкция батареи позволяет транспортировать ее любым видом транспорта.

Тип клемм M6, размеры АКБ составляют 559x125x315 мм. Напряжение 12 вольт и емкость 200 Ач.



### ИНФОРМАЦИЯ ДЛЯ ЗАКАЗА

B12200FT	Фронт-терминальный герметичный необслуживаемый аккумулятор Tesla Power 12VDC 200Ач
----------	--



### ОСНОВНЫЕ ХАРАКТЕРИСТИКИ

Номинальное напряжение, В (DC)	12
Емкость (25°C), Ач	200
Вес, кг	56,5
Размеры (ДхШхВ), мм	559x125x315
Внутреннее сопротивление (полностью заряжен 25°C), mΩ	3,6
Ток короткого замыкания, А	2852
Саморазряд (25°C)	менее 4% после 30 дней хранения
Диапазон рабочих температур (разряд)	-40°C ~ 50°C
Диапазон рабочих температур (заряд)	-20°C ~ 45°C
Диапазон рабочих температур (хранение)	-20°C ~ 40°C
Рекомендуемая рабочая температура	15°C ~ 25°C
Максимальный ток заряда, А	40
Напряжение плавающего заряда (25°C), В (DC)	13,38
Напряжение циклического заряда (25°C), В (DC)	14,1
Тип клемм	M6
Материал	ABS
Изменение емкости при температуре 40°C	103%
Изменение емкости при температуре 0°C	85%
Изменение емкости при температуре -20°C	60%
Срок службы	12 лет



### B12135FTHR

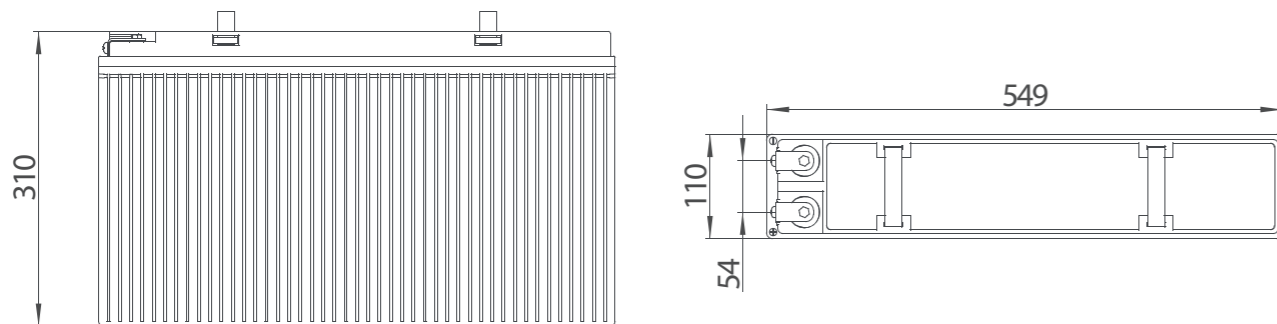
Фронт-терминальный герметичный необслуживаемый аккумулятор Tesla Power 12VDC 135Ач, серия HR

- Battery: B
- Напряжение: 12
- Емкость: 135
- Тип: FTHR

Свинцово-кислотный герметичный необслуживаемый аккумулятор Tesla Power с регулируемым клапаном VRLA (Valve-Regulated Lead-Acid) с внутренней рекомбинацией газа и абсорбированным электролитом (технология AGM Absorbent Glass Mat), Серия High-Rate, фронтальное исполнение, Серия аккумуляторных батарей FTHR специально разработана с улучшенными разрядными характеристиками, Энергоотдача батарей этой серии больше, чем у аналогичных батарей серии FT, Как и другие батареи Tesla Power, они необслуживаемые и герметизированные, выполнены по AGM-технологии, способны работать в циклическом режиме и характеризуются низким саморазрядом.

Батареи Tesla Power предназначены для установки в 19-, 23-дюймовые шкафы и стойки, также используются в других случаях, когда необходимо компактное размещение батарей.

Фронтальное расположение клемм облегчает установку и сокращает время на обслуживание и замену батарей, Хорошие характеристики при небольших токах разряда делают эти батареи лучшим выбором для телекоммуникационных систем и других ответственных нагрузок, рассчитанных на длительное время автономии.



### ИНФОРМАЦИЯ ДЛЯ ЗАКАЗА

B12135FTHR	Фронт-терминальный герметичный необслуживаемый аккумулятор Tesla Power 12VDC 135Ач, Серия HR
------------	--



### ОСНОВНЫЕ ХАРАКТЕРИСТИКИ

Номинальное напряжение, В (DC)	12
Емкость (25°C), Ач	135
Вес, кг	46,8
Размеры (ДхШхВ), мм	549x110x310
Внутреннее сопротивление (полностью заряжен 25°C), mΩ	3,6
Ток короткого замыкания, А	2173
Саморазряд (25°C)	менее 4% после 30 дней хранения
Диапазон рабочих температур (разряд)	-40°C ~ 50°C
Диапазон рабочих температур (заряд)	-20°C ~ 45°C
Диапазон рабочих температур (хранение)	-20°C ~ 40°C
Рекомендуемая рабочая температура	15°C ~ 35°C
Максимальный ток заряда, А	21
Напряжение плавающего заряда (25°C), В (DC)	13,38
Напряжение циклического заряда (25°C), В (DC)	14,1
Тип клемм	M8
Материал	ABS
Изменение емкости при температуре 40°C	103%
Изменение емкости при температуре 0°C	85%
Изменение емкости при температуре -20°C	60%
Срок службы	15 лет



### B12200FTHR

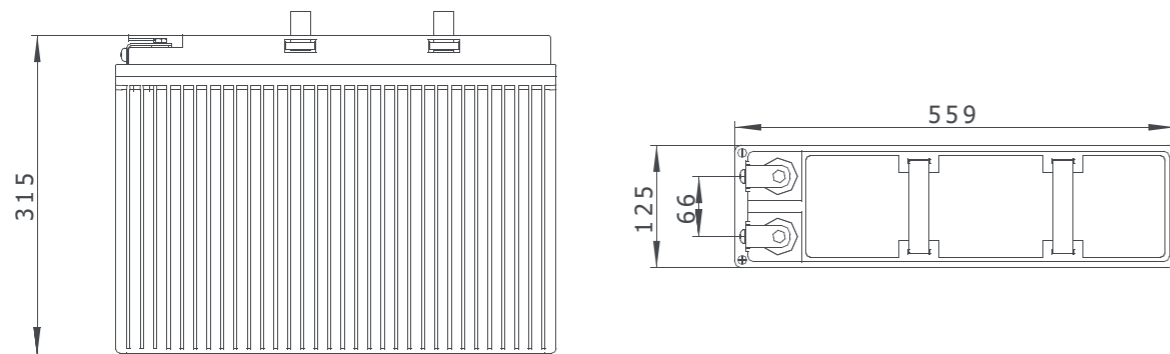
Фронт-терминальный герметичный необслуживаемый аккумулятор Tesla Power 12VDC 200Ач, Серия HR

- Battery: B
- Напряжение: 12
- Емкость: 200
- Тип: FTHR

Свинцово-кислотный герметичный необслуживаемый аккумулятор Tesla Power с регулируемым клапаном VRLA (Valve-Regulated Lead-Acid) с внутренней рекомбинацией газа и абсорбированным электролитом (технология AGM Absorbent Glass Mat), Серия High-Rate, фронтальное исполнение, Серия аккумуляторных батарей FTHR специально разработана с улучшенными разрядными характеристиками, Энергоотдача батарей этой серии больше, чем у аналогичных батарей серии FT, Как и другие батареи Tesla Power, они необслуживаемые и герметизированные, выполнены по AGM-технологии, способны работать в циклическом режиме и характеризуются низким саморазрядом.

Батареи Tesla Power предназначены для установки в 19-, 23-дюймовые шкафы и стойки, также используются в других случаях, когда необходимо компактное размещение батарей.

Фронтальное расположение клемм облегчает установку и сокращает время на обслуживание и замену батарей, Хорошие характеристики при небольших токах разряда делают эти батареи лучшим выбором для телекоммуникационных систем и других ответственных нагрузок, рассчитанных на длительное время автономии.



### ИНФОРМАЦИЯ ДЛЯ ЗАКАЗА

B12200FTHR	Фронт-терминальный герметичный необслуживаемый аккумулятор Tesla Power 12VDC 200Ач, Серия HR
------------	--



### ОСНОВНЫЕ ХАРАКТЕРИСТИКИ

Номинальное напряжение, В (DC)	12
Емкость (25°C), Ач	200
Вес, кг	59
Размеры (ДхШхВ), мм	559x125x315
Внутреннее сопротивление (полностью заряжен 25°C), mΩ	2,8
Ток короткого замыкания, А	2684
Саморазряд (25°C)	менее 4% после 30 дней хранения
Диапазон рабочих температур (разряд)	-40°C ~ 50°C
Диапазон рабочих температур (заряд)	-20°C ~ 45°C
Диапазон рабочих температур (хранение)	-20°C ~ 40°C
Рекомендуемая рабочая температура	15°C ~ 35°C
Максимальный ток заряда, А	30
Напряжение плавающего заряда (25°C), В (DC)	13,38
Напряжение циклического заряда (25°C), В (DC)	14,1
Тип клемм	M8
Материал	ABS
Изменение емкости при температуре 40°C	103%
Изменение емкости при температуре 0°C	85%
Изменение емкости при температуре -20°C	60%
Срок службы	15 лет



## B12100HT

Герметичный необслуживаемый аккумулятор Tesla Power 12VDC 100Ач, высокотемпературный

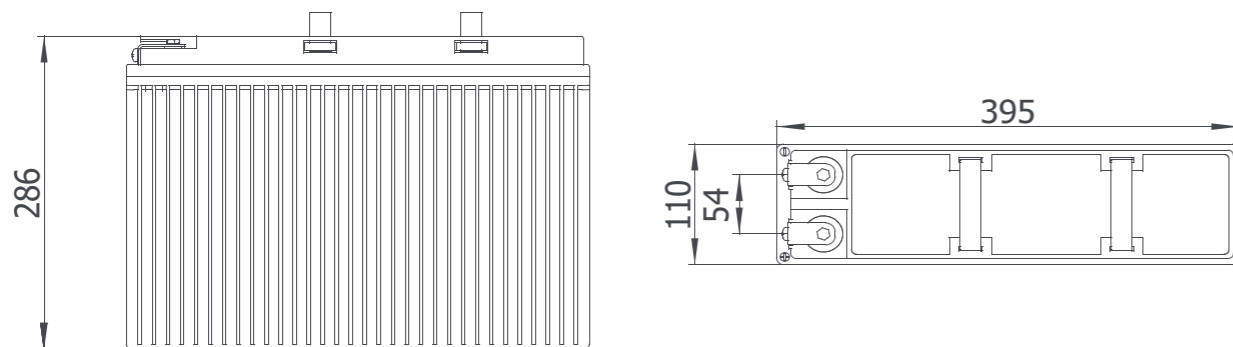
- Battery: B
- Напряжение: 12
- Емкость: 100
- Тип: HT

Высокотемпературные свинцово-кислотные аккумуляторные батареи Tesla Power - герметизированные, необслуживаемые АКБ с системой рекомбинации газов (VRLA), выполненные по технологии AGM (электролит, абсорбированный в сепараторе).

Батареи Tesla Power предназначены для установки в 19-, 23-дюймовые шкафы и стойки, также используются в других случаях, когда необходимо компактное размещение батарей.

Фронтальное расположение клемм облегчает установку и сокращает время на обслуживание и замену батарей. Хорошие характеристики при небольших токах разряда делают эти батареи лучшим выбором для телекоммуникационных систем и других ответственных нагрузок, рассчитанных на длительное время автономии.

Отличительной особенностью данной серии является расширенный диапазон температуры окружающей среды. Рабочая температура 35°C, При этом срок службы составляет 12 лет. Это позволяет увеличить срок эксплуатации АКБ до 2х раз в экстремальных условиях,



### ИНФОРМАЦИЯ ДЛЯ ЗАКАЗА

B12100HT	Герметичный необслуживаемый аккумулятор Tesla Power 12VDC 100Ач, высокотемпературный
----------	--



### ОСНОВНЫЕ ХАРАКТЕРИСТИКИ

Номинальное напряжение, В (DC)	12
Емкость (25°C), Ач	100
Вес, кг	31,5
Размеры (ДхШхВ), мм	395x110x286
Внутреннее сопротивление (полностью заряжен 25°C), mΩ	5
Ток короткого замыкания, А	2122
Саморазряд (25°C)	менее 4% после 30 дней хранения
Диапазон рабочих температур (разряд)	-40°C ~ 65°C
Диапазон рабочих температур (заряд)	-20°C ~ 45°C
Диапазон рабочих температур (хранение)	-20°C ~ 40°C
Рекомендуемая рабочая температура	15°C ~ 25°C
Максимальный ток заряда, А	20
Напряжение плавающего заряда (25°C), В (DC)	13,38
Напряжение циклического заряда (25°C), В (DC)	14,1
Тип клемм	M6
Материал	High Temp ABS
Изменение емкости при температуре 40°C	105%
Изменение емкости при температуре 0°C	85%
Изменение емкости при температуре -20°C	60%
Срок службы	10 лет



## B12150HT

Герметичный необслуживаемый аккумулятор Tesla Power 12VDC 150Ач, высокотемпературный

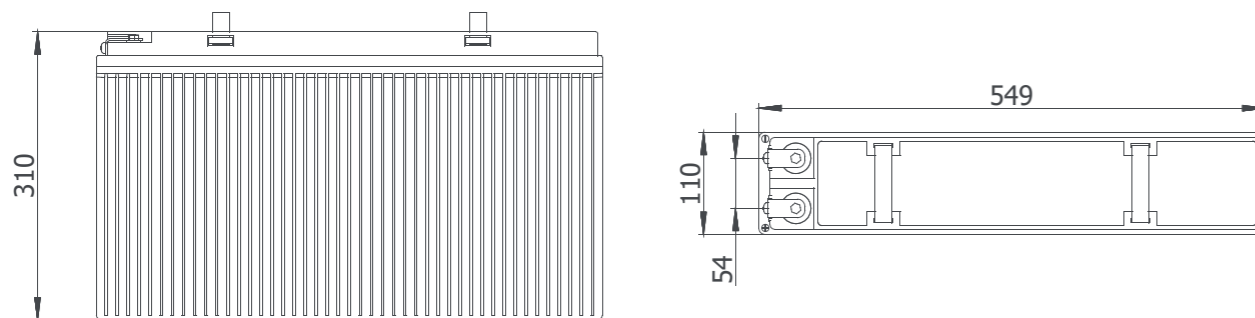
- Battery: B
- Напряжение: 12
- Емкость: 150
- Тип: HT

Высокотемпературные свинцово-кислотные аккумуляторные батареи Tesla Power - герметизированные, необслуживаемые АКБ с системой рекомбинации газов (VRLA), выполненные по технологии AGM (электролит, абсорбированный в сепараторе).

Батареи Tesla Power предназначены для установки в 19-, 23-дюймовые шкафы и стойки, также используются в других случаях, когда необходимо компактное размещение батарей.

Фронтальное расположение клемм облегчает установку и сокращает время на обслуживание и замену батарей. Хорошие характеристики при небольших токах разряда делают эти батареи лучшим выбором для телекоммуникационных систем и других ответственных нагрузок, рассчитанных на длительное время автономии.

Отличительной особенностью данной серии является расширенный диапазон температуры окружающей среды. Рабочая температура 35°C, При этом срок службы составляет 12 лет. Это позволяет увеличить срок эксплуатации АКБ до 2х раз в экстремальных условиях,



### ИНФОРМАЦИЯ ДЛЯ ЗАКАЗА

B12150HT	Герметичный необслуживаемый аккумулятор Tesla Power 12VDC 150Ач, высокотемпературный
----------	--



### ОСНОВНЫЕ ХАРАКТЕРИСТИКИ

Номинальное напряжение, В (DC)	12
Емкость (25°C), Ач	100
Вес, кг	31,5
Размеры (ДхШхВ), мм	395x110x286
Внутреннее сопротивление (полностью заряжен 25°C), mΩ	4,3
Ток короткого замыкания, А	2122
Саморазряд (25°C)	менее 4% после 30 дней хранения
Диапазон рабочих температур (разряд)	-40°C ~ 65°C
Диапазон рабочих температур (заряд)	-20°C ~ 45°C
Диапазон рабочих температур (хранение)	-20°C ~ 40°C
Рекомендуемая рабочая температура	15°C ~ 25°C
Максимальный ток заряда, А	20
Напряжение плавающего заряда (25°C), В (DC)	13,38
Напряжение циклического заряда (25°C), В (DC)	14,1
Тип клемм	M6
Материал	High Temp ABS
Изменение емкости при температуре 40°C	105%
Изменение емкости при температуре 0°C	85%
Изменение емкости при температуре -20°C	60%
Срок службы	10 лет



### SNR-BAT-12-5-GP

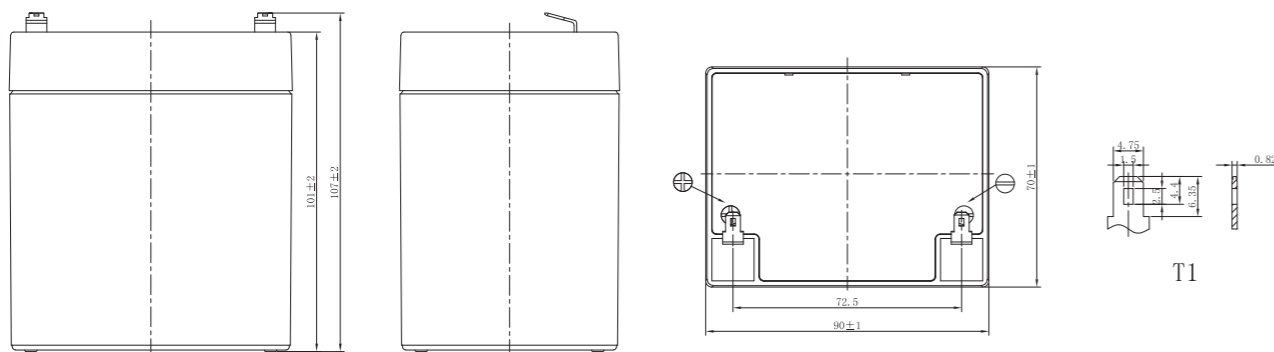
Свинцово-кислотный герметичный необслуживаемый аккумулятор SNR 12VDCАч, 5

- Battery: B
- Напряжение: 12
- Емкость: 5
- Тип: GP

Свинцово-кислотный герметичный необслуживаемый аккумулятор для ИБП с регулируемым клапаном VRLA (Valve-Regulated Lead-Acid) с внутренней рекомбинацией газа и абсорбированным электролитом (технология AGM Absorbent Glass Mat) с номинальным напряжением 12 вольт и емкостью 5 Ач. Тип клемм T1, размеры АКБ составляют 90x70x101 мм.

Данная аккумуляторная батарея (АКБ) используется: в системах, обеспечивающих энергопитание ответственных энергопотребителей в случае сбоя энергоснабжения. Т.е, пока напряжение есть – аккумуляторы находятся в режиме зарядки или компенсации саморазряда, Как только напряжение пропало – за счет емкости аккумуляторов начинает питаться нагрузка, в системах питающихся от 12 вольт постоянного тока и требующих мобильности. Это могут быть приборы поискового, медицинского или иного назначения.

Батарея не требует обслуживания в течение всего срока службы и обеспечивает высокую безопасность во время эксплуатации. Герметичная конструкция батареи позволяет транспортировать ее любым видом транспорта.



### ИНФОРМАЦИЯ ДЛЯ ЗАКАЗА

SNR-BAT-12-5-GP	Свинцово-кислотный герметичный необслуживаемый аккумулятор SNR 12VDCАч, 5
-----------------	---



### ОСНОВНЫЕ ХАРАКТЕРИСТИКИ

Номинальное напряжение, В (DC)	12
Емкость (25°C), Ач	5
Вес, кг	1,8
Размеры (ДхШхВ), мм	90x70x101
Высота с клеммами, мм	107
Внутреннее сопротивление (полностью заряжен 25°C), mΩ	25
Саморазряд (25°C)	Батареи можно хранить до 6 месяцев при температуре 25°C, а затем требуется подзарядка.
Диапазон рабочих температур (разряд)	-15°C ~ 50°C
Диапазон рабочих температур (заряд)	-20°C ~ 40°C
Диапазон рабочих температур (хранение)	-15°C ~ 40°C
Рекомендуемая рабочая температура	25±3°C
Максимальный ток заряда, А	1,62
Напряжение плавающего заряда (25°C), В (DC)	13,5
Напряжение циклического заряда (25°C), В (DC)	14,4
Тип клемм	T1
Материал	ABS
Изменение емкости при температуре 40°C	103%
Изменение емкости при температуре 25°C	100%
Изменение емкости при температуре 0°C	86%
Срок службы	5 лет



## SNR-BAT-12-7,2-GP

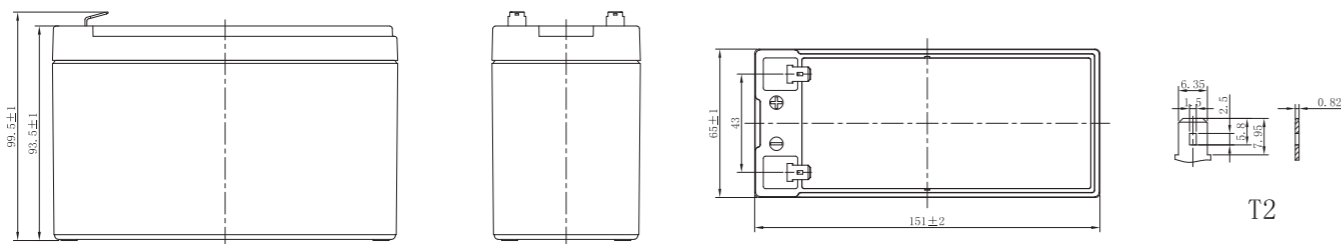
Свинцово-кислотный герметичный необслуживаемый аккумулятор SNR 12VDCАч, 7,2

- Battery: B
- Напряжение: 12
- Емкость: 7,2
- Тип: GP

Свинцово-кислотный герметичный необслуживаемый аккумулятор для ИБП с регулируемым клапаном VRLA (Valve-Regulated Lead-Acid) с внутренней рекомбинацией газа и абсорбированным электролитом (технология AGM Absorbent Glass Mat) с номинальным напряжением 12 вольт и емкостью 7,2 Ач. Тип клемм T2, размеры АКБ составляют 151x65x93,5 мм.

Данная аккумуляторная батарея (АКБ) используется: в системах, обеспечивающих энергопитание ответственных энергопотребителей в случае сбоя энергоснабжения. Т.е, пока напряжение есть – аккумуляторы находятся в режиме зарядки или компенсации саморазряда, Как только напряжение пропало – за счет емкости аккумуляторов начинает питаться нагрузка, в системах питающихся от 12 вольт постоянного тока и требующих мобильности. Это могут быть приборы поискового, медицинского или иного назначения.

Батарея не требует обслуживания в течение всего срока службы и обеспечивает высокую безопасность во время эксплуатации. Герметичная конструкция батареи позволяет транспортировать ее любым видом транспорта.



## ИНФОРМАЦИЯ ДЛЯ ЗАКАЗА

SNR-BAT-12-7,2-GP

Свинцово-кислотный герметичный необслуживаемый аккумулятор SNR 12VDCАч, 7,2



## ОСНОВНЫЕ ХАРАКТЕРИСТИКИ

Номинальное напряжение, В (DC)	12
Емкость (25°C), Ач	7,2
Вес, кг	2,28
Размеры (ДхШхВ), мм	151x65x93,5
Высота с клеммами, мм	99
Внутреннее сопротивление (полностью заряжен 25°C), mΩ	23
Саморазряд (25°C)	Батареи можно хранить до 6 месяцев при температуре 25°C, а затем требуется подзарядка.
Диапазон рабочих температур (разряд)	-15°C ~ 50°C
Диапазон рабочих температур (заряд)	-20°C ~ 40°C
Диапазон рабочих температур (хранение)	-15°C ~ 40°C
Рекомендуемая рабочая температура	25±3°C
Максимальный ток заряда, А	2,25
Напряжение плавающего заряда (25°C), В (DC)	13,5
Напряжение циклического заряда (25°C), В (DC)	14,4
Тип клемм	T2
Материал	ABS
Изменение емкости при температуре 40°C	103%
Изменение емкости при температуре 25°C	100%
Изменение емкости при температуре 0°C	86%
Срок службы	5 лет





## SNR-BAT-12-9-GP

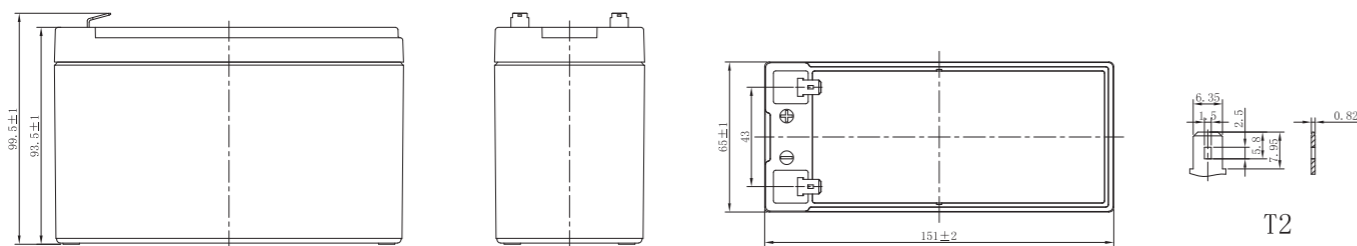
Свинцово-кислотный герметичный необслуживаемый аккумулятор SNR 12VDCАч, 9

- Battery: B
- Напряжение: 12
- Емкость: 9
- Тип: GP

Свинцово-кислотный герметичный необслуживаемый аккумулятор для ИБП с регулируемым клапаном VRLA (Valve-Regulated Lead-Acid) с внутренней рекомбинацией газа и абсорбированным электролитом (технология AGM Absorbent Glass Mat) с номинальным напряжением 12 вольт и емкостью 9 Ач. Тип клемм T2, размеры АКБ составляют 151x65x93,5 мм.

Данная аккумуляторная батарея (АКБ) используется: в системах, обеспечивающих энергопитание ответственных энергопотребителей в случае сбоя энергоснабжения. Т.е, пока напряжение есть – аккумуляторы находятся в режиме зарядки или компенсации саморазряда, Как только напряжение пропало – за счет емкости аккумуляторов начинает питаться нагрузка, в системах питающихся от 12 вольт постоянного тока и требующих мобильности. Это могут быть приборы поискового, медицинского или иного назначения.

Батарея не требует обслуживания в течение всего срока службы и обеспечивает высокую безопасность во время эксплуатации. Герметичная конструкция батареи позволяет транспортировать ее любым видом транспорта.



## ИНФОРМАЦИЯ ДЛЯ ЗАКАЗА

SNR-BAT-12-9-GP	Свинцово-кислотный герметичный необслуживаемый аккумулятор SNR 12VDCАч, 9
-----------------	---



## ОСНОВНЫЕ ХАРАКТЕРИСТИКИ

Номинальное напряжение, В (DC)	12
Емкость (25°C), Ач	9
Вес, кг	2,52
Размеры (ДхШхВ), мм	151x65x93,5
Высота с клеммами, мм	99
Внутреннее сопротивление (полностью заряжен 25°C), mΩ	17
Саморазряд (25°C)	Батареи можно хранить до 6 месяцев при температуре 25°C, а затем требуется подзарядка.
Диапазон рабочих температур (разряд)	-15°C ~ 50°C
Диапазон рабочих температур (заряд)	-20°C ~ 40°C
Диапазон рабочих температур (хранение)	-15°C ~ 40°C
Рекомендуемая рабочая температура	25±3°C
Максимальный ток заряда, А	2,7
Напряжение плавающего заряда (25°C), В (DC)	13,5
Напряжение циклического заряда (25°C), В (DC)	14,4
Тип клемм	T2
Материал	ABS
Изменение емкости при температуре 40°C	103%
Изменение емкости при температуре 25°C	100%
Изменение емкости при температуре 0°C	86%
Срок службы	5 лет



### SNR-BAT-12-12-GP

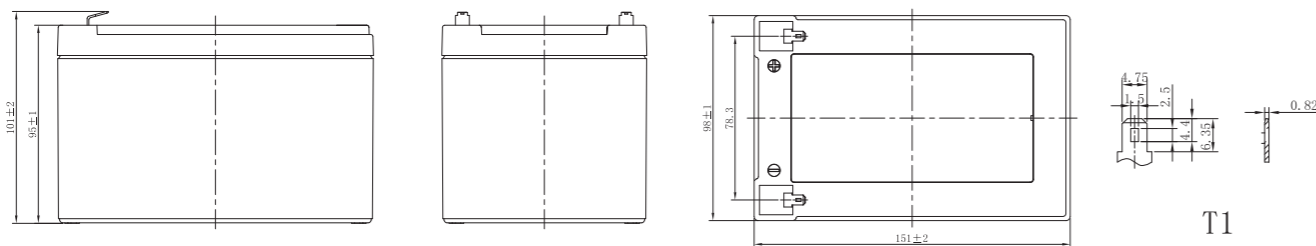
Свинцово-кислотный герметичный необслуживаемый аккумулятор SNR 12VDCАч, 12

- Battery: B
- Напряжение: 12
- Емкость: 12
- Тип: GP

Свинцово-кислотный герметичный необслуживаемый аккумулятор для ИБП с регулируемым клапаном VRLA (Valve-Regulated Lead-Acid) с внутренней рекомбинацией газа и абсорбированным электролитом (технология AGM Absorbent Glass Mat) с номинальным напряжением 12 вольт и емкостью 12 Ач. Тип клемм T2, размеры АКБ составляют 151x98x95 мм.

Данная аккумуляторная батарея (АКБ) используется: в системах, обеспечивающих энергопитание ответственных энергопотребителей в случае сбоя энергоснабжения. Т.е, пока напряжение есть – аккумуляторы находятся в режиме зарядки или компенсации саморазряда, Как только напряжение пропало – за счет емкости аккумуляторов начинает питаться нагрузка, в системах питающихся от 12 вольт постоянного тока и требующих мобильности. Это могут быть приборы поискового, медицинского или иного назначения.

Батарея не требует обслуживания в течение всего срока службы и обеспечивает высокую безопасность во время эксплуатации. Герметичная конструкция батареи позволяет транспортировать ее любым видом транспорта.



### ИНФОРМАЦИЯ ДЛЯ ЗАКАЗА

SNR-BAT-12-12-GP	Свинцово-кислотный герметичный необслуживаемый аккумулятор SNR 12VDCАч, 12
------------------	--



### ОСНОВНЫЕ ХАРАКТЕРИСТИКИ

Номинальное напряжение, В (DC)	12
Емкость (25°C), Ач	12
Вес, кг	3,24
Размеры (ДхШхВ), мм	151x98x95
Высота с клеммами, мм	101
Внутреннее сопротивление (полностью заряжен 25°C), mΩ	19
Саморазряд (25°C)	Батареи можно хранить до 6 месяцев при температуре 25°C, а затем требуется подзарядка.
Диапазон рабочих температур (разряд)	-15°C ~ 50°C
Диапазон рабочих температур (заряд)	-20°C ~ 40°C
Диапазон рабочих температур (хранение)	-15°C ~ 40°C
Рекомендуемая рабочая температура	25±3°C
Максимальный ток заряда, А	3,6
Напряжение плавающего заряда (25°C), В (DC)	13,5
Напряжение циклического заряда (25°C), В (DC)	14,4
Тип клемм	T2
Материал	ABS
Изменение емкости при температуре 40°C	103%
Изменение емкости при температуре 25°C	100%
Изменение емкости при температуре 0°C	86%
Срок службы	5 лет



### SNR-BAT-12-18-GP

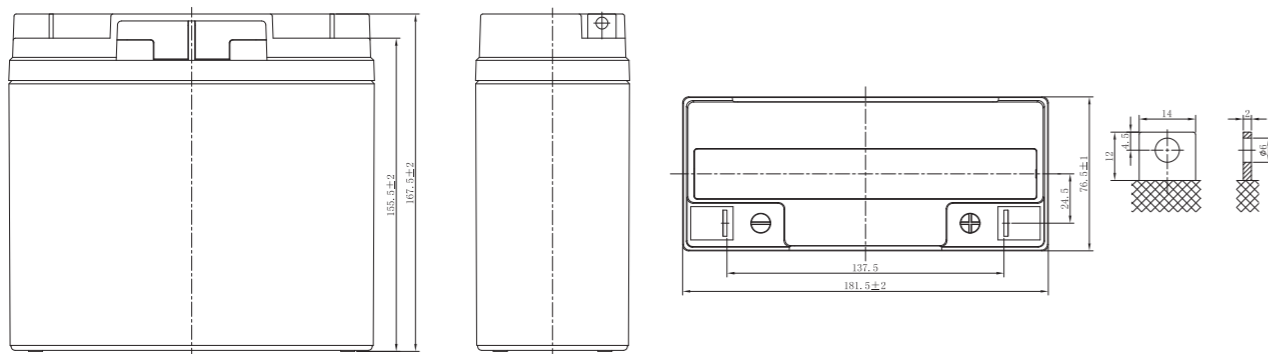
Свинцово-кислотный герметичный необслуживаемый аккумулятор SNR 12VDCАч, 18

- Battery: V
- Напряжение: 12
- Емкость: 18
- Тип: GP

Свинцово-кислотный герметичный необслуживаемый аккумулятор для ИБП с регулируемым клапаном VRLA (Valve-Regulated Lead-Acid) с внутренней рекомбинацией газа и абсорбированным электролитом (технология AGM Absorbent Glass Mat) с номинальным напряжением 12 вольт и емкостью 18 Ач. Тип клемм T12, размеры АКБ составляют 181,5x77x167,5 мм.

Данная аккумуляторная батарея (АКБ) используется: в системах, обеспечивающих энергопитание ответственных энергопотребителей в случае сбоя энергоснабжения. Т.е, пока напряжение есть – аккумуляторы находятся в режиме зарядки или компенсации саморазряда, Как только напряжение пропало – за счет емкости аккумуляторов начинает питаться нагрузка, в системах питающихся от 12 вольт постоянного тока и требующих мобильности. Это могут быть приборы поискового, медицинского или иного назначения.

Батарея не требует обслуживания в течение всего срока службы и обеспечивает высокую безопасность во время эксплуатации. Герметичная конструкция батареи позволяет транспортировать ее любым видом транспорта.



### ИНФОРМАЦИЯ ДЛЯ ЗАКАЗА

SNR-BAT-12-18-GP	Свинцово-кислотный герметичный необслуживаемый аккумулятор SNR 12VDCАч, 18
------------------	--



### ОСНОВНЫЕ ХАРАКТЕРИСТИКИ

Номинальное напряжение, В (DC)	12
Емкость (25°C), Ач	18
Вес, кг	5,35
Размеры (ДхШхВ), мм	181,5x77x167,5
Высота с клеммами, мм	167,5
Внутреннее сопротивление (полностью заряжен 25°C), mΩ	16
Саморазряд (25°C)	Батареи можно хранить до 6 месяцев при температуре 25°C, а затем требуется подзарядка.
Диапазон рабочих температур (разряд)	-15°C ~ 50°C
Диапазон рабочих температур (заряд)	-20°C ~ 40°C
Диапазон рабочих температур (хранение)	-15°C ~ 40°C
Рекомендуемая рабочая температура	25±3°C
Максимальный ток заряда, А	5,4
Напряжение плавающего заряда (25°C), В (DC)	13,5
Напряжение циклического заряда (25°C), В (DC)	14,4
Тип клемм	T3
Материал	ABS
Изменение емкости при температуре 40°C	103%
Изменение емкости при температуре 25°C	100%
Изменение емкости при температуре 0°C	86%
Срок службы	5 лет



### SNR-BAT-12-24-GP

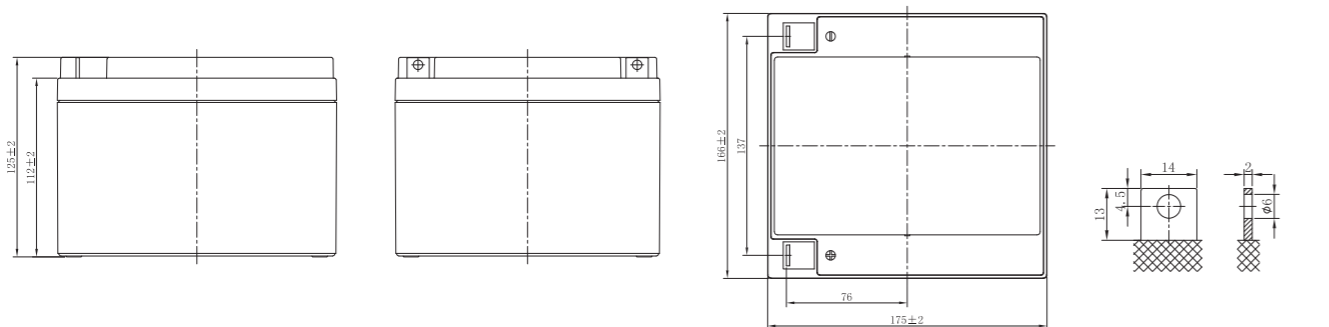
Свинцово-кислотный герметичный необслуживаемый аккумулятор SNR 12VDCАч, 24

- Battery: B
- Напряжение: 12
- Емкость: 24
- Тип: GP

Свинцово-кислотный герметичный необслуживаемый аккумулятор для ИБП с регулируемым клапаном VRLA (Valve-Regulated Lead-Acid) с внутренней рекомбинацией газа и абсорбированным электролитом (технология AGM Absorbent Glass Mat) с номинальным напряжением 12 вольт и емкостью 24 Ач. Тип клемм T12, размеры АКБ составляют 166x175x125 мм.

Данная аккумуляторная батарея (АКБ) используется: в системах, обеспечивающих энергопитание ответственных энергопотребителей в случае сбоя энергоснабжения. Т.е, пока напряжение есть – аккумуляторы находятся в режиме зарядки или компенсации саморазряда, как только напряжение пропало – за счет емкости аккумуляторов начинает питаться нагрузка, в системах питающихся от 12 вольт постоянного тока и требующих мобильности. Это могут быть приборы поискового, медицинского или иного назначения.

Батарея не требует обслуживания в течение всего срока службы и обеспечивает высокую безопасность во время эксплуатации. Герметичная конструкция батареи позволяет транспортировать ее любым видом транспорта.



### ИНФОРМАЦИЯ ДЛЯ ЗАКАЗА

SNR-BAT-12-24-GP

Свинцово-кислотный герметичный необслуживаемый аккумулятор SNR 12VDCАч, 24



### ОСНОВНЫЕ ХАРАКТЕРИСТИКИ

Номинальное напряжение, В (DC)	12
Емкость (25°C), Ач	24
Вес, кг	7,2
Размеры (ДхШхВ), мм	166x175x125
Высота с клеммами, мм	125
Внутреннее сопротивление (полностью заряжен 25°C), mΩ	14
Саморазряд (25°C)	Батареи можно хранить до 6 месяцев при температуре 25°C, а затем требуется подзарядка.
Диапазон рабочих температур (разряд)	-15°C ~ 50°C
Диапазон рабочих температур (заряд)	-20°C ~ 40°C
Диапазон рабочих температур (хранение)	-15°C ~ 40°C
Рекомендуемая рабочая температура	25±3°C
Максимальный ток заряда, А	7,2
Напряжение плавающего заряда (25°C), В (DC)	13,5
Напряжение циклического заряда (25°C), В (DC)	14,4
Тип клемм	T3
Материал	ABS
Изменение емкости при температуре 40°C	103%
Изменение емкости при температуре 25°C	100%
Изменение емкости при температуре 0°C	86%
Срок службы	5 лет



### SNR-BAT-12-26-GP

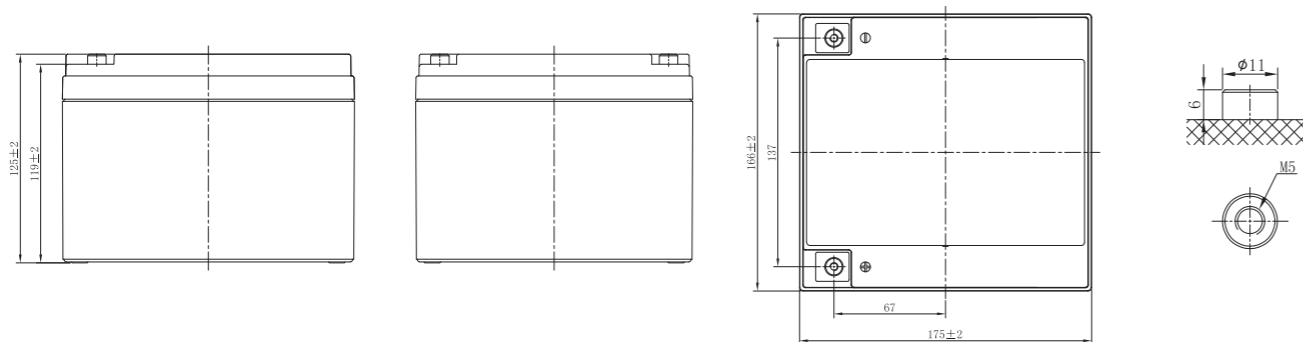
Свинцово-кислотный герметичный необслуживаемый аккумулятор SNR 12VDCАч, 26

- Battery: B
- Напряжение: 12
- Емкость: 26
- Тип: GP

Свинцово-кислотный герметичный необслуживаемый аккумулятор для ИБП с регулируемым клапаном VRLA (Valve-Regulated Lead-Acid) с внутренней рекомбинацией газа и абсорбированным электролитом (технология AGM Absorbent Glass Mat) с номинальным напряжением 12 вольт и емкостью 26 Ач. Тип клемм T12, размеры АКБ составляют 166x175x125 мм.

Данная аккумуляторная батарея (АКБ) используется: в системах, обеспечивающих энергопитание ответственных энергопотребителей в случае сбоя энергоснабжения. Т.е, пока напряжение есть – аккумуляторы находятся в режиме зарядки или компенсации саморазряда, Как только напряжение пропало – за счет емкости аккумуляторов начинает питаться нагрузка, в системах питающихся от 12 вольт постоянного тока и требующих мобильности. Это могут быть приборы поискового, медицинского или иного назначения.

Батарея не требует обслуживания в течение всего срока службы и обеспечивает высокую безопасность во время эксплуатации. Герметичная конструкция батареи позволяет транспортировать ее любым видом транспорта.



### ИНФОРМАЦИЯ ДЛЯ ЗАКАЗА

SNR-BAT-12-26-GP	Свинцово-кислотный герметичный необслуживаемый аккумулятор SNR 12VDCАч, 26
------------------	--



### ОСНОВНЫЕ ХАРАКТЕРИСТИКИ

Номинальное напряжение, В (DC)	12
Емкость (25°C), Ач	26
Вес, кг	7,8
Размеры (ДхШхВ), мм	166x175x125
Высота с клеммами, мм	125
Внутреннее сопротивление (полностью заряжен 25°C), mΩ	14
Саморазряд (25°C)	Батареи можно хранить до 6 месяцев при температуре 25°C, а затем требуется подзарядка.
Диапазон рабочих температур (разряд)	-15°C ~ 50°C
Диапазон рабочих температур (заряд)	-20°C ~ 40°C
Диапазон рабочих температур (хранение)	-15°C ~ 40°C
Рекомендуемая рабочая температура	25±3°C
Максимальный ток заряда, А	7,8
Напряжение плавающего заряда (25°C), В (DC)	13,5
Напряжение циклического заряда (25°C), В (DC)	14,4
Тип клемм	M5
Материал	ABS
Изменение емкости при температуре 40°C	103%
Изменение емкости при температуре 25°C	100%
Изменение емкости при температуре 0°C	86%
Срок службы	5 лет



— ведущий российский разработчик оборудования и решений для отрасли телекоммуникаций, промышленности и бизнеса. Мы накопили богатый опыт в разработке и построении коммуникационных сетей, сетей передачи данных, а также сетевых инфраструктур и систем информационной безопасности.

Мы предлагаем собственные продукты и решения под-ключ в таких областях как:

- Сети передачи данных и корпоративные сети
- Решения для мобильных операторов
- Оптические транспортные сети (DWDM)
- Решения для ЦОД и построение модульных дата-центров
- Облачные решения и сетевая безопасность
- Решения для голосовой связи и унифицированные коммуникации

НАГ сегодня:

- Более 17 лет на телекоммуникационном рынке России
- Более 400 сотрудников
- Более 11 000 активных клиентов
- Грамотный консалтинг и предпродажная экспертиза
- Гибкие экономические условия для клиентов
- Комплексная техническая поддержка и сервис
- Собственное производство в России, Китае и Южной Корее
- Офисы в Екатеринбурге, Москве, Новосибирске, Ростове-на-Дону и Санкт-Петербурге
- Логистические центры в Китае и США

Нам доверяют

- Телекоммуникационные компании и IT-компании: Акадо, Ростелеком, Транстелеком, Эр-Телеком, RETN, Квант Телеком, НПО Импульс, Селектел, Яндекс, Mail.Ru, MSK-IX
- Мобильные операторы связи: Билайн (Вымпелком), Мегафон, МТС (Комстар)
- Промышленность: Евраз, Воркута уголь, Транснефть, Роснефть (РТ Информ)
- Финансы: Сбербанк, ФК Открытие, Газпромбанк
- Госсектор: ГУВД Свердловской области, ФСБ России, ФСФР России, ФГУП Космическая связь и многие другие

Проекты НАГ

- Сайт о провайдере и телекоммуникациях [nag.ru](http://nag.ru)
- Форум профессионалов [forum.nag.ru](http://forum.nag.ru)
- Конференция российских операторов связи [cros.nag.ru](http://cros.nag.ru)
- Академия НАГ [academy.nag.ru](http://academy.nag.ru)
- Биржа каналов [stock.nag.ru](http://stock.nag.ru)