

**Режущий, мерительный и вспомогательный зажимной инструмент,
для металлообрабатывающего оборудования
токарно-сверлильно-фрезерно-расточной группы.**

Cutting, measuring and auxiliary tools for metalworking machines of
turning-drilling-milling-boring group.

Содержание каталога:

Contents of catalogue:

стр.3-Размеры хвостовиков/ Shank dimensions.

стр.4-Патроны цанговые и сверлильные/ Collet and drill chucks.

стр.4-Патроны цанговые втулки-цанги переходные.

стр.5-Патроны цанговые малогабаритные, цанги.

стр.6-Патроны цанговые для цанг "типа ER".

стр.8-Патроны сверлильные самозажимные.

стр.9-Оправки и втулки для сверлильных патронов.

стр.10-Система быстросменного инструмента/ System of quick-changing tool.

стр.10-Патроны для быстросменного инструмента.

стр.11-Втулки переходные и головки метчиковые.

**стр.12-Втулки переходные, державки, втулки регулируемые, оправки для фрез /Adapters,
tool holders, adjustable adapters, mill holders.**

стр.12-Державки, втулки переходные регулируемые

стр.13-Втулки переходные.

стр.15-Оправки для торцовых фрез.

стр.17-Оправки комбинированные для насадных торцовых фрез и насадных
фрез с продольной шпонкой.

стр.18-Оправки для дисковых фрез.

стр.19-Оправки для концевых фрез.

стр.20-Расточной инструмент/Boring tools,

стр.21-Оправки расточные универсальные.

стр.22-Блоки расточные.

стр.24-Головки расточные с микрометрической регулировкой.

стр.24-Головки расточные для черновой и получистовой расточки.

стр.24-Патроны расточные.

стр.25-Расточная система модульная/Boring modular system

**стр.26-Система модульная для чистового растачивания/ The system is modular for fine
boring**

**стр.29-Патроны резьбонарезные, головки предохранительные/ Threading chucks, tapping
heads.**

стр.30-Головки предохранительные.

стр.31-Патроны резьбонарезные.

стр.32- Державки для токарных станков с ПУ

стр.34-Центры станочные/ Machine centers.

стр.34-Центры вращающиеся.

стр.35-Центры упорные, полу-центры упорные.

**стр.36- Резцы сборные со сменными пластинами (СМП)/ Assembled cutters with indexable
many sided inserts.**



стр.36-Резцы контурные.

стр.38-Резцы проходные и расточные.

стр.39-Резцы с комплектующими производства ведущих фирм/ Cutters with component parts of leading firms production.

стр.40-Резцы проходные с прижимом повышенной жесткости,

стр.40-Резцы расточные и контурные.

стр.41-Резцы для нарезания наружных и внутренних метрических резьб,

стр.42-Резцы отрезные, канавочные.

стр.42 Резцы для обработки термообработанных сталей

стр.43-Вставки резцовые/ Cutting inserts,

стр.44-Резцы напайные/ Brazed cutters.

стр.45-Резцы проходные,

стр.45-Резцы расточные, отрезные, для наружной метрической резьбы,

стр.46-Резцы расточные для КРС, резцы подрезные.

стр.47-Сверла/ Drills.

стр.47-Сверла спиральные по ГОСТ 10903-77,ГОСТ 2092-77, ГОСТ 12121-77, ГОСТ 10902-77,ГОСТ 886-77,ГОСТ 4010-77.

стр.53-Сверла перовые сборные,

стр.54-Сверла сборные кольцевые,

стр.55-Ролики резьбонакатные/ Threading rolls,

стр.56-Метчики/ Taps.

стр.56-Метчики машинные.

стр.59-Метчики гаечные с изогнутым хвостовиком,

стр.61-Метчики гаечные прямые,

стр.63 Фрезы сборные/ Assembled mills.

стр.63-Фрезы торцовые и концевые с СМП.

стр.63-Фрезы с пятигранными пластинами твердого сплава.

стр.64-Ножи к фрезам торцовым с пластинами твердого сплава.

стр.65-Фрезы дисковые.

стр.66-Инструмент с вышлифованным профилем/ Tools with grinded profile.

стр.66-Фрезы концевые по ГОСТ 17025-71, ГОСТ 17026-71.

стр.67-Фрезы шпоночные по ГОСТ 9140-78.

стр.67-Сверла центровочные по ГОСТ 14952-75.

стр.68-Центроискатель/ Cetralisers.

стр.69-Инструмент для железной дороги/ Tool for railway,

стр.70-Развертки из быстрорежущей стали,

стр.71-Зенковки из быстрорежущей стали,

стр.72-Калибры для контроля/ Calibers for control.

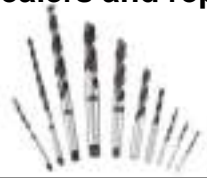
стр.72-Пробки гладкие, резьбовые,

стр.73-Калибры для внутренних и наружных конусов,

стр.74-Преобразователи угловых перемещений фотоэлектрические/ Transducers of angular displacement.

стр.75-Цанги подающие для одно-шпиндельных и многошпиндельных автоматов/ Feed collets for single-spindle and multi-spindle machines

стр.76- Дилеры и представители/ Dealers and representatives



Патроны цанговые/ Collet chucks

Патроны по ТУ РБ 00223728.015-93 предназначены для зажима инструмента с цилиндрическим хвостовиком (сверл, фрез, оправок) с диапазоном размеров от 5 мм до 40 мм с применением переходных втулок-цанг. Применяются на станках с ЧПУ типа обрабатывающий центр, сверлильно-расточных и фрезерных групп, фрезерных станках. Радиальное биение по контрольному валу при использовании втулки-цанги переходной не более 0,02 мм.

Хвостовик	K*	Обозначение	D	D ₁	D ₂	l	Масса, кг
ГОСТ 25827-93 исп.3*	30	6151-7043	20	51	51	70	0,8
	40	6151-7042-06	25	63	63	75	1,66
		6151-7042-24	40	91	91	125	3,53
	45	6151-7048	25	63	63	77	2,65
		6151-7048-02	40	91	91	105	3,9
	50	6151-7034	25	63	63	75	5,0
6151-7034-12		40	91	91	90	5,0	
DIN 69871* (ISO 7388/1)	30	6151-7043-04	20	51	51	79	0,77
	40	6151-7042-10	25	63	63	82	1,58
		6151-7042-25	40	91	91	137	3,51
	45	6151-7048-04	25	63	63	81	2,52
		6151-7048-06	40	91	91	109	3,76
	50	6151-7034-04	25	63	63	79	5,1
6151-7034-16		40	91	91	94	5,1	
MAS 403*	30	6151-7043-03	20	51	51	83	0,87
	40	6151-7042-09	25	63	63	90	1,8
		6151-7042-26	40	91	91	141	3,54
	45	6151-7048-08	25	63	63	95	2,84
		6151-7048-10	40	91	91	123	4,1
	50	6151-7034-03	25	63	63	98	5,28
		6151-7034-15	40	91	91	113	5,28

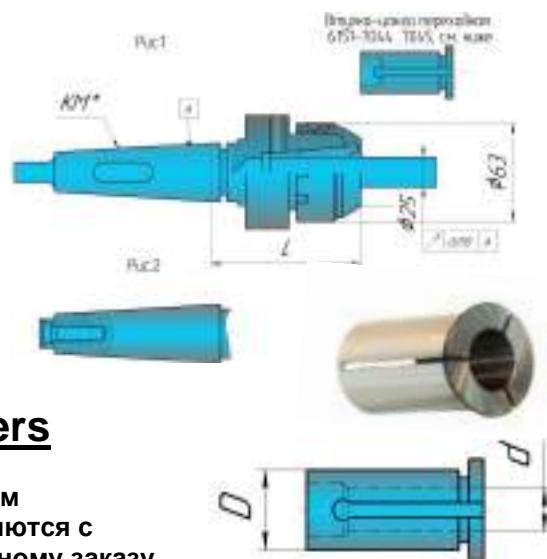


Патроны цанговые с хвостовиком конус Морзе

- тип BE по ГОСТ 25557-2006

- тип AE по ГОСТ 25557-2006

Обозначение	Рис.	KM*	L	l	Масса, кг	
6151-7049	1	3	192	95	1,5	
-01	(тип BE)	4	212	90	1,76	
-02		5	236	85	2,68	
-03	2	3	179	95	1,51	
-04		(тип AE)	4	197	90	1,73
-05		5	216	85	2,66	



Втулки-цанги переходные/ Tool holders

Предназначены для зажима инструмента с цилиндрическим хвостовиком с диапазоном размеров Ø5... Ø32мм. Применяются с цанговыми патронами см. выше. Поставляются по отдельному заказу.

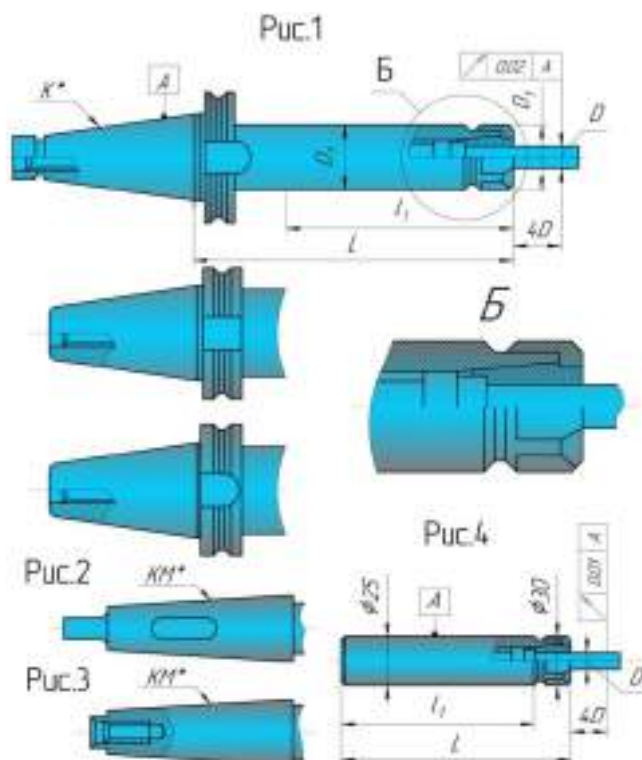
Обозначение	D	d	Масса	Обозначение	D	d	Масса	Обозначение	D	d	Масса	Обозначение	D	d	Масса
6151-7044/1-07	20	5	0,09 кг	6151-7044/1-19	20	13	0,09 кг	-7044/2-16	25	9	0,23 кг	-7045/2-08	25	16,5	0,23 кг
-7044/1-08		5,5		-7044/1-20		13,5		6151-7044/2-17		9,5		6151-7045/2-10		17	
-7044/1		6		-7045/1-02		14		-7044/2-04		10		-7045/2-14		18	
-7044/1-09		6,5		-7045/1-04		14,5		-7044/2-18		10,5		-7045/2-16		18,5	
-7044/1-10		7		-7045/1-06		15		-7044/2-20		11		-7045/2-18		19	
-7044/1-11		7,5		-7045/1-08		15,5		-7044/2-21		11,5		-7045/2-20		19,5	
-7044/1-02		8		-7045/1		16		-7044/2-06		12		-7045/2-02		20	
7044/1-12		8,5		-7044/2-08		5		-7044/2-25		25		-7044/4		6	
-7044/1-13		9		-7044/2-09		5,5		-7044/2-22		13		-7044/4-02		8	
-7044/1-14		9,5		-7044/2		6		-7044/2-23		13,5		-7044/4-04		10	
-7044/1-04		10		-7044/2-10		6,5		-7044/2-24		14		-7044/4-06		12	
-7044/1-15		10,5		-7044/2-12		7		-7044/2-26		14,5		-7044/4-08		16	
-7044/1-16		11		-7044/2-13		7,5		-7045/2-04		15		-7044/4-10		20	
-7044/1-17		11,5		-7044/2-02		8		-7045/2-06		15,5		-7045/4		25	
-7044/1-06		12		-7044/2-14		8,5		-7045/2		16		-7045/4-02		32	

* – Стандарты хвостовиков смотрите стр.3.

Патроны цанговые/ Collet chucks

Патроны цанговые по ТУ РБ 00223728.003-98 предназначены для зажима инструмента с цилиндрическим хвостовиком (сверл, фрез, оправок) с диапазоном размеров от 5 мм до 12 мм. Патроны цанговые применяются на станках с ЧПУ типа обрабатывающий центр, сверлильно-расточных и фрезерных групп, фрезерных станках. Позволяют выполнять операции фрезерования, сверления в труднодоступных ограниченных местах.

Хвостовик	K*	Рис.	Обозначение	D	D ₁	L	l ₁	Масса, кг
ГОСТ 25827-93 исп.3*	30	1	6151-4006-02	4...12	30	80	70	0,7
	40		-03			82	70	1,2
	45		-04			122	110	1,42
			-05			85	70	2,1
			-06			125	110	2,3
			-07			85	70	2,9
	50		-08			125	110	3,2
	DIN 69871* (ISO 7388/1) ГОСТ 25827-93 исп.2*		30			-09	89	70
40			-10			89	70	1,2
			-11			129	110	1,4
45			-12			89	70	2,1
			-13			129	110	2,3
50			-14			89	70	2,9
			-15			129	110	3,1
MAS 403*			30			-16	92	70
	40		-17			97	70	1,2
			-18			137	110	1,4
	45		-19			103	70	2,1
			-20			143	110	2,3
	50		-21			108	70	2,4
			-22			148	110	3,2
	Морзе ГОСТ 25557- 2006*		2			2	6151-4012	24
3		(тип BE)	-01	40	75	48	0,6	
4		(тип AE)	-02	46	80	48	0,8	
2		3	-10	24	70	-	0,3	
3		(тип AE)	-11	40	75	48	0,8	
4		(тип AE)	-12	46	80	48	0,8	
Цилиндр.	-	4	6151-4006	-	95	65	0,6	
	-	-	6151-4006-01	-	145	115	0,7	



* – По спецзаказу возможно изготовление патронов цанговых с хвостовиком DIN 2080.

Патроны поставляются с цангой 6151-4006.02 d=12 мм./
Необходимая дополнительная комплектация цанг уточняется при заказе.

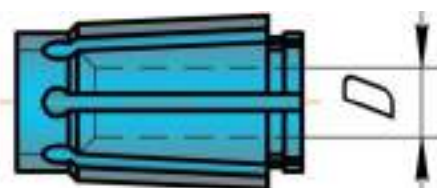
** – Размеры хвостовиков см.стр.3

Цанги/ Collets

Предназначены для зажима инструмента с цилиндрическим хвостовиком.

Применяются только с цанговыми патронами 6151-4006, ...-4012.

Один типоразмер цанги обеспечивает крепление в указанном диапазоне.



Обозначение	D	кг	Обозначение	D	кг	Обозначение	D	кг
6151-4006.02	12,0...11,6	0,03	6151-4006.02-06	9,0...8,6	0,04	6151-4006.02-12	6,0...5,6	0,05
6151-4006.02-01	11,5...11,1	0,03	-07	8,5...8,1	0,04	-13	5,5...5,1	0,05
-02	11,0...10,6	0,03	-08	8,0...7,6	0,04	-14	5,0...4,6	0,05
-03	10,5...10,1	0,03	-09	7,5...7,1	0,04	-15	4,5...4,1	0,05
-04	10,0...9,6	0,04	-10	7,0...6,6	0,04	-16	4,0...3,6	0,06
-05	9,5...9,1	0,04	-11	6,5...6,1	0,04			

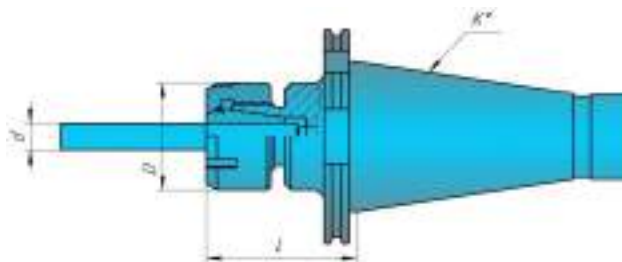
Патроны цанговые для цанг типа «ER»/ ER-type collet chucks

Патроны цанговые по ТУ РБ 00223728.003-98 применяются на станках с ЧПУ типа обрабатывающий центр, сверлильно-расточных и фрезерных групп, фрезерных станках.

Предназначены для зажима инструмента с цилиндрическим хвостовиком.

Радиальное биение внутреннего конуса под цангу относительно наружного конуса хвостовика не более 0,005мм.

Конструктивно предусмотрена подача СОЖ через центральное отверстие (форма AD)



Хвостовик	K*	Обозначение	Применяемая цанга	L	D	d	Масса, кг
	30	6151-4020-08	ER20	70	34	1-13	0,7
		6151-4025-08	ER25	70	42	1-16	0,7
	40	6151-4020-01	ER20	50	34	1-13	0,8
		6151-4025-01	ER25	50	42	1-16	1,2
	50	6151-4020	ER20	100	34	1-13	3,8
		6151-4025	ER25	100	42	1-16	4,2
		6151-4032	ER32	100	50	2-20	3,3
		6151-4024	ER40	80	63	3-26	4,6
6151-4024-01		ER40	100	63	3-26	4,75	
6151-4024-02		ER40	160	63	3-26	5,1	
	30	6151-4020-09	ER20	70	34	1-13	0,7
		6151-4025-09	ER25	70	42	1-16	0,7
	40	6151-4020-02	ER20	50	34	1-13	1,0
		6151-4025-02	ER25	50	42	1-16	1,2
	50	6151-4032-05	ER32	70	50	2-20	1,7
		6151-4020-03	ER20	100	34	1-13	4,0
		6151-4025-03	ER25	100	42	1-16	4,3
		6151-4032-01	ER32	100	50	2-20	3,5
		6151-4024-03	ER40	80	63	3-26	4,75
		6151-4024-04	ER40	100	63	3-26	4,9
	45	6151-4024-05	ER40	160	63	3-26	5,35
		6151-4024-11	ER40	70	63	3-26	2,9
	40	6151-4025-11	ER25	70	42	1-16	1,4
		6151-4032-04	ER32	70	50	2-20	2,4
	40	6151-4020-04	ER 20	50	34	1-13	1,0
		6151-4025-04	ER 25	50	42	1-16	1,1
	50	6151-4020-05	ER 20	100	34	1-13	4,0
		6151-4025-05	ER 25	100	42	1-16	4,4
		6151-4032-02	ER 32	100	50	2-20	3,5
		6151-4024-06	ER40	80	63	3-26	4,75
		6151-4024-07	ER40	100	63	3-26	4,9
		6151-4024-08	ER40	160	63	3-26	5,35
	30	6151-4020-10	ER 20	70	34	1-13	0,7
		6151-4025-10	ER 25	70	42	1-16	0,7
	40	6151-4020-06	ER 20	50	34	1-13	1,0
		6151-4025-06	ER 25	50	42	1-16	1,1
	50	6151-4020-07	ER 20	100	34	1-13	4,1
		6151-4025-07	ER 25	100	42	1-16	4,4
		6151-4032-03	ER 32	100	50	2-20	4,0
		6151-4024-09	ER40	100	63	3-26	5,05
		6151-4024-10	ER40	160	63	3-26	5,2

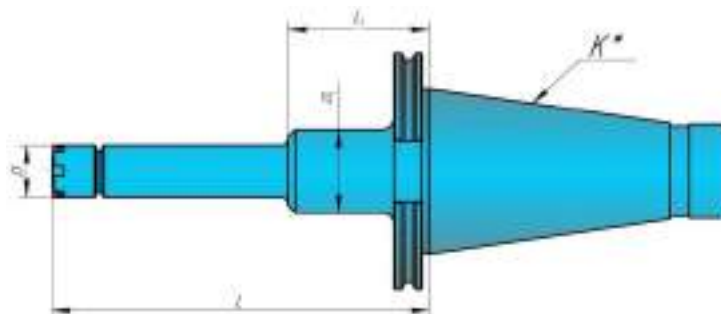
Патрон может применяться с цангами типа «ER» различных изготовителей.

По отдельному заказу патрон может поставляться с цангой на определенный диаметр или комплектом цанг по согласованию.

*– Размеры хвостовиков см. стр. 3

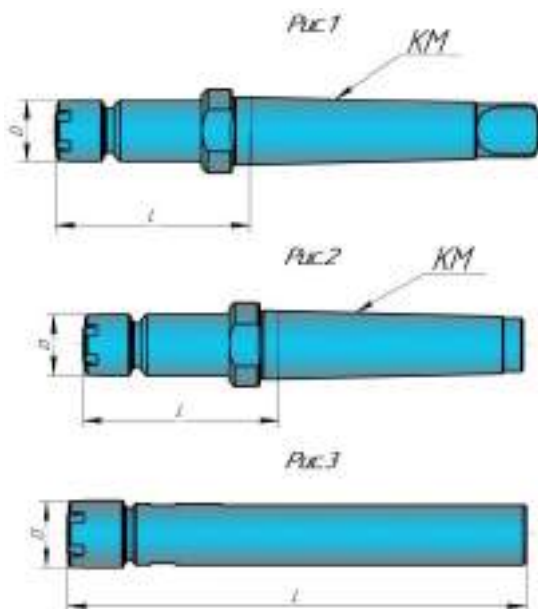
Патроны цанговые для цанг «типа ER» с зажимной гайкой «мини»

Использование зажимной гайки «мини» требуется когда важно использовать минимальные наружные диаметры. Патроны позволяют выполнять операции фрезерования, сверления в труднодоступных ограниченных местах.



Хвостовик	K*	Обозначение	Применяемая цанга	L	L1	D	D1	Диаметр зажима, мм	Масса, кг				
 ГОСТ 25827-93 um13	50	6151-4023-00	ER16	100	60	22	35	1,0-10,0	3,23				
		6151-4023-01		160					3,4				
	40	6151-4023-02		80	40				1,1				
		6151-4023-03		120	1,2								
 DIN 69871-A ISO 7386/1 ГОСТ 25827-93 um12	50	6151-4023-04		ER16	100				60	19	30	1,0-7,0	3,09
		6151-4023-05			160								3,26
	40	6151-4023-06			80				40				1,05
		6151-4023-07			120				1,15				
 ГОСТ 25827-93 um13	50	6151-4026-00	ER11		100	60	19	30	1,0-7,0				3,2
		6151-4026-01			160								3,37
	40	6151-4026-02			80	40							1,07
		6151-4026-03			120	1,17							
 DIN 69871-A ISO 7386/1 ГОСТ 25827-93 um12	50	6151-4026-04		ER11	100	60				19	30	1,0-7,0	3,06
		6151-4026-05			160								3,23
	40	6151-4026-06			80	40							1,02
		6151-4026-07			120	1,12							

Цанговые патроны с хвостовиком Конус Морзе по ГОСТ 25557-2006 тип BE (рис.1) и тип AE (рис.2)



Обозначение	Рис.	KM*	L	D	Применяемая цанга	Диаметр зажима, мм	Масса, кг
6151-4018-00	1	2	50	16	ER16	0,5-10,0	0,25
6151-4021-01		3	55	22	ER16	0,5-10,0	0,3
6151-4021-02		3	100	22	ER16	0,5-10,0	0,4
6151-4019-00	2	2	50	16	ER16	0,5-10,0	0,3
6151-4019-01		2	100	16	ER16	0,5-10,0	0,4

Цанговые патроны с цилиндрическим хвостовиком (рис.3)

Обозначение	Рис.	L	L1	D	D1	Применяемая цанга	Диаметр зажима, мм	Масса, кг
6151-4022-00	3	80	20	22	20	ER16	0,5-10,0	0,17
6151-4022-01		150	20	22	20	ER16	0,5-10,0	0,34
6151-4022-02		200	20	22	20	ER16	0,5-10,0	0,46

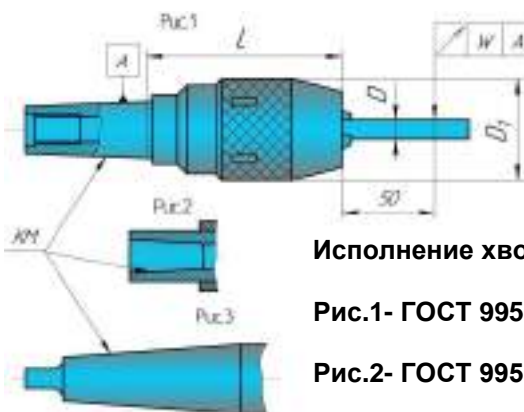
Патроны поставляются без цанг.

Патроны сверлильные самозажимные/ Self-tightening drill chucks ТУ РБ 00223728.021-95

- Высокоточные сверлильные патроны применяются на металлорежущих станках с ЧПУ, координатно-расточных станках, вертикально-сверлильных универсальных станках.
- Предназначены для зажима инструмента (сверл) с цилиндрическим хвостовиком. Самозажимной для правого вращения.
- Применение высококачественных легированных сталей, конструктивные и технологические особенности технологии изготовления позволяют обеспечить надежное крепление инструмента при использовании в тяжелых условиях резания.
- Не заменим при выполнении точных ответственных работ по обработке отверстий. Жесткая конструкция позволяет выполнять фрезерные работы
- Для удобства в обслуживании дополнительно комплектуется ключом.



Обозначение	Рис.	КМ	W	D	D1	L	кг,
6150-7005-00	1	B18	0,04	0,3...8,0	37	62	0,4
-02	2	B12					0,36
-03	3	2					0,47
-04		1					1,25
6150-4029-00	1	B24					1,0...13
-01	2	B18	0,7				
-02		B16	0,7				
-03	3	3	0,9				
-04		2	0,8				
-05		1	0,7				



Исполнение хвостовиков:

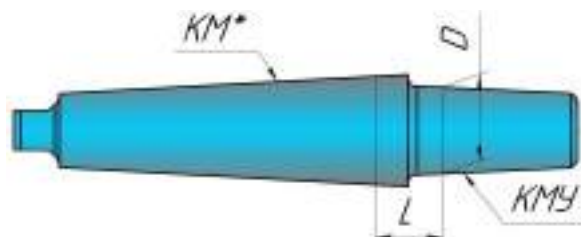
Рис.1- ГОСТ 9953-82

Рис.2- ГОСТ 9953-82

Рис.3-Тип VE ГОСТ 25557-2006

Оправки для сверлильных патронов/ Drill chuck holders

Предназначены для установки сверлильных патронов с хвостовиком (рис. 2 см. выше) с укороченным конусом Морзе по ГОСТ 9953-82. Хвостовик оправки – конус Морзе тип VE по ГОСТ 25557-2006. Чертеж 6039-4028.

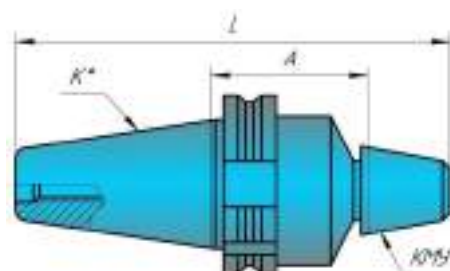


Обозначение по ГОСТ 2682-86	КМ* (Тип VE)	КМУ	L	D	Масса, кг	Обозначение по ГОСТ 2682-86	КМ* (Тип VE)	КМУ	L	D	Масса, кг
6039-0002	1	B10	9,5	10,094	0,06	6039-0011	1	B18	13	17,780	0,11
6039-0003	2		15,5		0,14	6039-0012	2		13		0,19
6039-0005	1	B12	9,5	12,065	0,07	6039-0013	3		14		0,34
6039-0006	2		12,5		0,15	6039-0014	4	14,5	0,64		
6039-0022	3	B16	11,5	15,733	0,18	6039-0016	2	B22	14,5	21,793	0,16
6039-0007	1		13		0,09	6039-0017	3		14,5		0,31
6039-0008	2		13		0,16	6039-0018	4		18		0,73
6039-0009	3	B24	16	15,733	0,31	6039-0023	3	B24	12,5	23,825	0,44
6039-0010	4		14,5		0,59	6039-0020	4		18		0,73
							6039-0021		5		21

Оправки переходные для сверлильных патронов/ Transient drill chuck holders

Предназначены для установки сверлильных патронов с хвостовиком укороченным, конус Морзе рис. 2 (см. стр.7) по ГОСТ 9953-82.

Хвостовик	Обозначение	K*	КМУ	A	L	Масса, кг	
	6222-4020	40	B12	40	126,9	1,2	
	-01		B16		132,4		
	-02		B18		140,4		
	-03		B12		176,9		
	-04		B16		182,4		
	-05	B18	190,4	1,7			
	-06	B16	40		165,8		
	-07	B18	40		173,8		
	-08	B16	90		215,8		
	-09	B18	90		223,8		
	-10	40	B12	40	123,9	1,2	
	-11		B16		42		131,4
	-12		B18		42		139,4
	-13		B12		90		173,9
	-14		B16		90		179,4
	-15	B18	90	187,4	1,7		
	-16	B16	45	170,8			
	-17	B16	90	215,8			
	-18	B18	90	223,8			
	-19	B12	40	151,9		0,8	
	-20	40	B16	40	157,4	0,9	
	-21		B18		40		165,4
	-22		B12		90		201,9
	-23		B16		90		207,4
	-24		B18		90		215,4
	-25	B16	40	190,8	1,9		
	-26	B18	40	198,8			
	-27	B16	90	240,8			
	-28	B18	90	248,8			

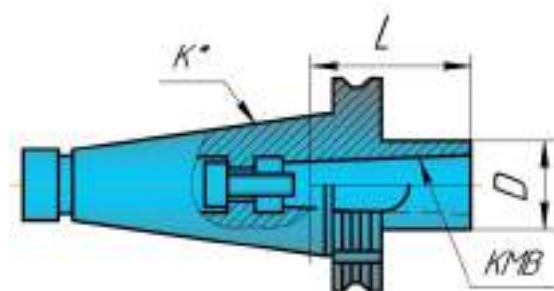


* КМУ-Конус Морзе укороченный

Втулки переходные для сверлильных патронов/ Transient drill chuck adapters

Втулки предназначены для установки сверлильных патронов с хвостовиком конус Морзе с резьбовым отверстием рис. 1 (см. стр.7) по ГОСТ 9953-82.ТУ РБ 00223728.020-94.

Хвостовик	Обозначение	K*	КМВ	L	D	Масса, кг
	6103-4014	30	B24	76	44	0,66
	6103-4014-01	40		35		0,62
	6103-4014-02	45		30		0,9
	6103-4014-03	50		32		1,34
	6103-4014-04	30	B24	85	44	0,72
	6103-4014-05	40		50		0,65
	6103-4014-06	45		40		0,9
	6103-4014-07	50		35		1,22
	6103-4014-10	30	B24	88	44	0,73
	6103-4014-11	40		50		0,68
	6103-4014-12	45		40		0,97
	6103-4014-13	50		45		1,45



По спецзаказу возможно изготовление оправок и втулок с хвостовиком DIN 2080.

КМВ–конус Морзе с резьбовым отверстием.

*– Размеры хвостовиков см. стр. 3

**– Патроны сверлильные см.стр.8

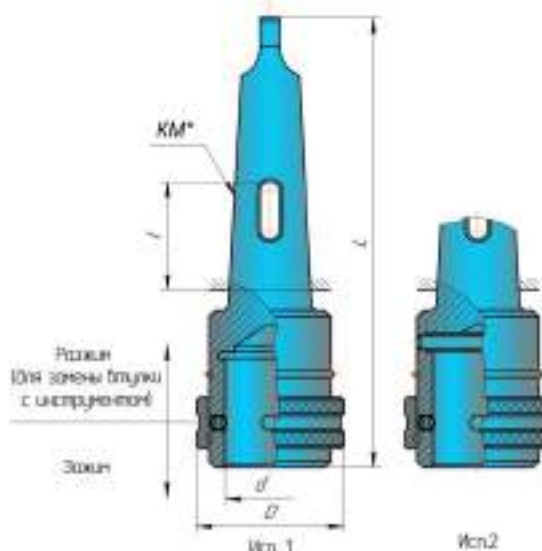
Патроны для быстросменного инструмента /Chucks for quick-changing tool

Предназначены для крепления инструмента при выполнении технологических переходов сверления, зенкерования, развертывания, снятия фаски, нарезание резьбы в одной операции, используя возможность быстрой смены инструмента.

Применяются на универсальных, токарных, вертикально- и радиально-сверлильных станках.

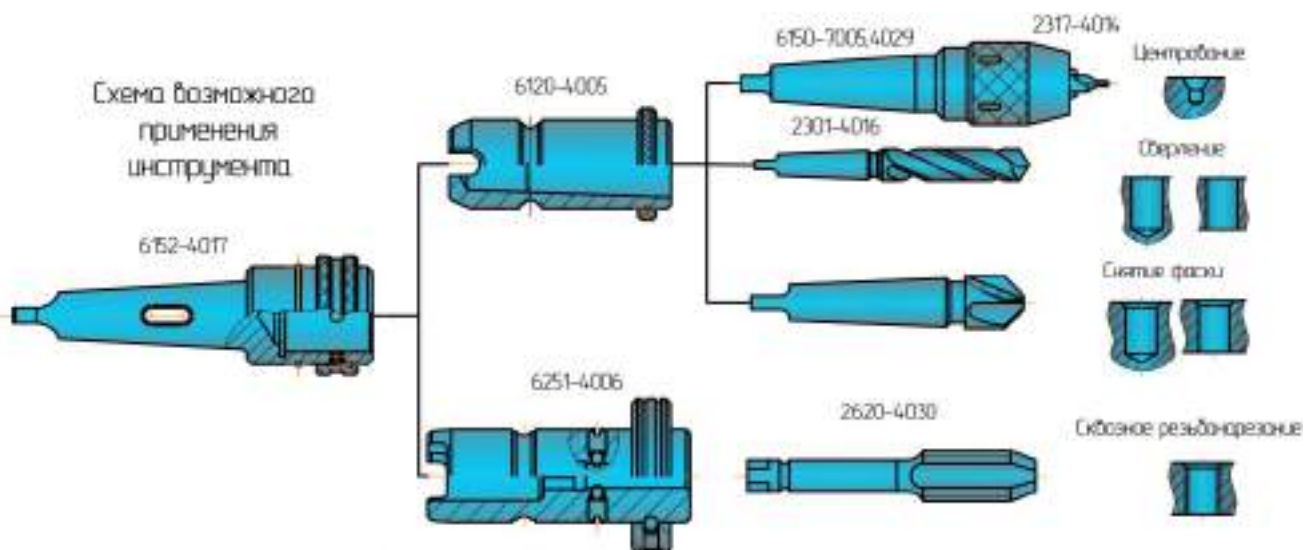
Преимущества:

- совмещение и последовательная работа различными сверлами, зенкерами и нарезание резьбы на одном и том же станке без замены патрона
- возможно использование патронов сверлильных, цанговых и резьбонарезных.
- Стабильное и надёжное крепление инструмента
- быстрая и плавная смена инструмента.
- Хвостовик Конус Морзе Тип ВЕ по ГОСТ 25557-2006



Обозначение по ГОСТ 14077-83	Обозначение ОАО "ОИЗ"	Исп.	KM (тип ВЕ)	d	l	D	L	Масса, кг
6251-0181	6152-4017	1	2	24	-	45	140	0,48
6251-0182	-01		3	32	55,5	55	170	0,84
6251-0183	-02				55			0,84
6251-0184	-03		4	42	58,5	70	210	1,74
6251-0185	-04				60			1,74
6251-0186	-05		5	55	63,5	85	260	3,9
6251-0187	-06	75			3,9			
6251-0188	-07	2	4	42	58,5	70	230	1,97
6251-0189	-08				60			1,97
6251-0191	-09		5	55	63,5	85	270	3,8
6251-0192	-10				75			3,8
6251-0193	-11		6	55	57	85	335	6,1
6251-0194	-12				85			6,1

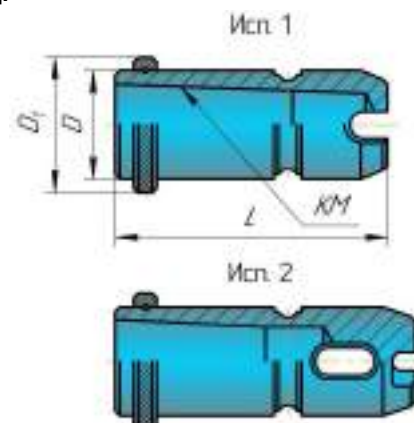
Патроны применяются совместно с втулками и головками метчиковыми (см. стр.10).



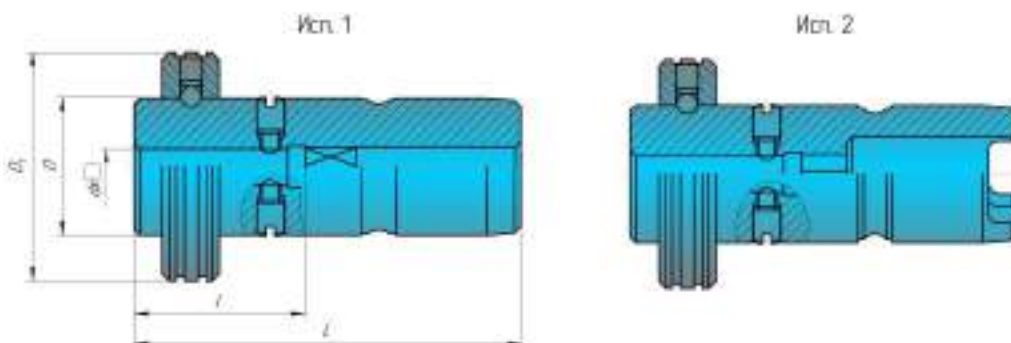
Втулки переходные к патронам для быстросменного инструмента /Chuck adapters for quick-changing tool

Предназначены для установки инструмента с конусом Морзе типа ВЕ, ВЕК по ГОСТ 25557-2006 (сверл, зенкеров, зенковок, разверток) сверлильных, цанговых и резьбонарезных патронов, позволяют выполнять последовательно технологические переходы сверления, зенкерования, развертывания и нарезания резьбы на одном станке за одну установку. Переход смены втулки с инструментом прост и занимает несколько секунд.

Обозначение по ГОСТ 13409-83	Обозначение ОАО «ОИЗ»	Исп.	КМ (ТипВ)	D	L	D ₁	Масса, кг
6120-0351	6120-4005	1	1	24	60	40	0,27
6120-0352	-01		2				0,21
6120-0353	-02		1	32	73	45	0,45
6120-0354	-03		2				0,44
6120-0355	-04		3	42	92	60	0,36
6120-0356	-05						0,9
6120-0357	-06		4	55	115	73	0,76
6120-0358	-07						0,78
6120-0359	-08	2	3	42	130	60	1,15
6120-0361	-09						1,15
6120-0362	-10		4	55	155	73	2,3
6120-0363	-11						2,3
6120-0364	-12		5	185	73	2,0	



Головки переходные для крепления метчиков к патронам для быстросменного инструмента* /Transient heads for quick-changing tool chucks to fasten taps*



Обозначение	Исп.	D	D ₁	d ₁ ×□	L	I	Диаметр нарезаемых метрических резьб D	Масса, кг	Обозначение	Исп.	D	D ₁	d ₁ ×□	L	I	Диаметр нарезаемых метрических резьб D	Масса, кг
6251-4006	1	24	40	5,0×4,0	58	20	M5	0,17	6251-4006-13	2	32	45	16,0×12,5	70	24	M22	0,31
-01				5,6×4,5		20	M7	0,17	-14				18,0×14,0		24	M24	0,28
-02				6,3×5,0		22	M6/M8	0,17	-15				14,0×11,2		24	M18/M20	0,95
-03				7,1×5,6		22	M7/M9	0,17	-16				16,0×12,5		24	M22	0,93
-04				8,0×6,3		23	M8/M10	0,17	-17				18,0×14,0		24	M24	0,86
-05				9,0×7,1		23	M9/M12	0,16	-18				20,0×16,0		24	M27/M30	0,84
-06		10,0×8,0	23	M10	0,16	-19	22,4×18,0	28	M33		0,76						
-07		11,2×9,0	20	M14	0,15	-20	18,0×14,0	24	M24		1,67						
-08		10,0×8,0	23	M10	0,35	-21	20,0×16,0	24	M27/M30		1,65						
-09		9,0×7,1	23	M9/M12	0,36	-22	22,4×18,0	28	M33		1,62						
-10		11,2×9,0	20	M14	0,35	-23	25,0×20,0	28	M36		1,4						
-11		12,5×10,0	24	M16	0,34	-24	28,0×22,4	28	M39/M42		1,37						
-12	14,0×11,2	24	M18/M20	0,33													

Головка метчиковая без предохранительной муфты предназначена для крепления метчика по ГОСТ 3266-81 при нарезании правых и левых резьб в сквозных отверстиях.

Применяется совместно с патронами для быстросменного инструмента по ГОСТ 14077-83 6152-4017 выпускаемых на ОАО «Оршанский инструментальный завод») на универсальных сверлильных и токарных станках.

ПРЕИМУЩЕСТВА:

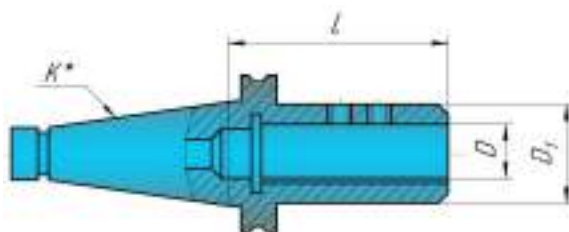
- позволяет значительно увеличить производительность труда при нарезании резьб в серийном производстве.
- позволяет улучшить качество нарезания резьб при обработке отверстия, фаски, резьбы за одну установку детали.
- конструкция головок и патрона позволяет быстро производить смену метчиков и самих головок в течении нескольких секунд.

* – Поставляется по спецзаказу

Державки/ Shank holders

Предназначены для крепления вспомогательного зажимного инструмента с осевой регулировкой вылета: втулок, патронов, оправок с цилиндрическим хвостовиком. Обеспечивает надежное крепление и регулирование вылетов режущего инструмента.

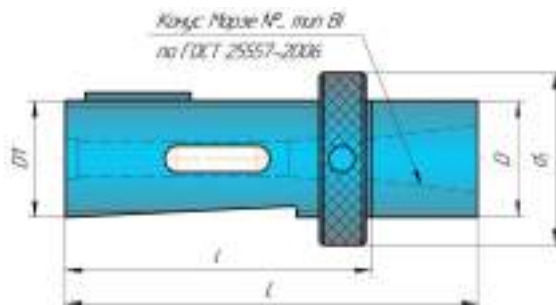
Хвостовик	Обозначение	K*	D	D ₁	L	Масса, кг
ГОСТ 25827-93 шц13	6301-4005	40	36	50	120	1,3
	6301-4006	45			100	1,9
	6301-4006-01		48	68	130	2,4
	6301-4005-01	50	36	50	60	2,0
	6301-4005-02		48	70	105	3,1
DIN 61077-A ISO 7385/1 ГОСТ 25827-93 шц12	6301-4005-03	40	36	50	120	1,3
	6301-4006-02	45			100	2,0
	6301-4006-03		48	68	130	3,1
	6301-4005-04	50	36	50	60	2,3
	6301-4005-05		48	70	105	3,4
	6301-4005-06	40	48	70	174	3,5
MAS 403	6301-4007	40	36	50	120	1,5
	6301-4006-04	45			100	2,3
	6301-4006-05		48	68	130	3,2
	6301-4007-01	50	36	50	60	3,7
	6301-4007-02		48	70	105	4,7



Втулка переходная регулируемая/ Adjustable adapter

Обозначение	KM	D ₁	D	d	L	l	кг	
6100-4026	2	Tr36x3	36	55	118	106	0,270	
-01	3							
-02	4							
-03	4	Tr48x3	48	66	144	129	0,580	
6100-4027	2	Tr36x3	36	55	178	106	1,295	
-01	3						238	1,725
-02							178	1,295
-03	4						238	1,725
-04							184	1,295
-05		224	1,620					
-06	Tr48x3	48	66	184	129	1,900	1,900	
-07							224	1,620
-08							264	1,900
-09							264	1,900
6100-4030	1	Tr36x3	36	55	118	106	0,270	
-01	1						178	1,295
-02							238	1,725
-03							144	0,580
-04	2						224	1,620
-05		Tr48x3	48	66	184	129	1,900	
-06							178	1,295
-07	2	224	1,620					
-08		264	1,900					

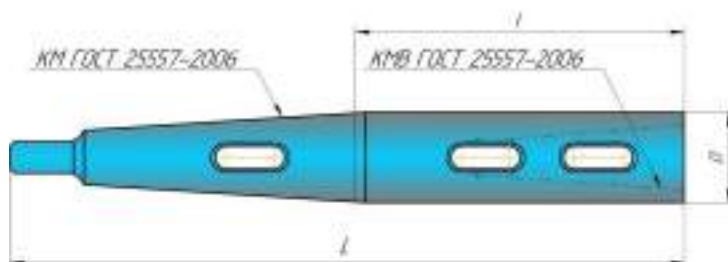
Предназначена для крепления осевого режущего инструмента, применяются с державками 6301-4005, 4006, 4007.



Втулка переходная**/ Morse taper adapter**

Предназначена для крепления инструмента с конусом Морзе по чековому окну

Обозначение	KM	KMB	L	l	D
6100-4029	4	3	240	121	34
-01	5	3	270	134	34
-02		4	300	164	42
-03	6	3	330	140	34
-04		4	360	170	42
-05		5	390	200	60

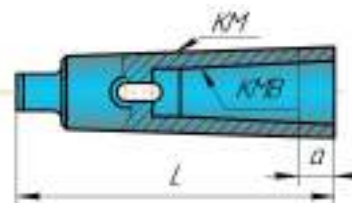


* – По отдельному заказу возможно изготовление приспособлений для безударного крепления инструмента и втулки.

** – Поставляется по спецзаказу

Втулки переходные короткие/ Short Morse taper adapters

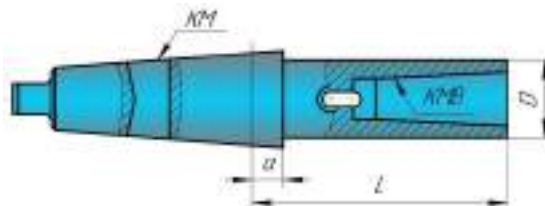
Предназначены для крепления инструмента с конусом Морзе типа ВЕ, ВЕК по ГОСТ 25557-2006.
Чертеж 6100-4015



Обозначение по ГОСТ 13598-85	КМ (Тип ВЕ)	КМВ (Тип ВІ)	L	a	Масса, кг	Обозначение по ГОСТ 13598-85	КМ (Тип ВЕ)	КМВ (Тип ВІ)	L	a	Масса, кг
6100-0141	2	1	92	17	0,08	6100-0146	5	3	156	6,5	1,08
6100-0142	3		99	5	0,23	6100-0147		4	171	21,5	0,95
6100-0143		2	112	18	0,17	6100-0224	6	1	218	8,0	4,17
6100-0221	4	1	124	6,5	6100-0225	2		4,09			
6100-0144		2			6100-0226	3		3,96			
6100-0145		3			140	22,5		0,31			6100-0148
6100-0222	5	1	156	6,5	6100-0149	5		1,95			
6100-0223		2			156	6,5	1,33	6102-0061*	5	228	5,17
						Метр.80	6	280	60		4,7

Втулки переходные длинные/ Long Morse taper adapters

Предназначены для крепления инструмента с конусом Морзе типа ВЕ, ВЕК по ГОСТ 25557-2006.
Чертеж 6100-4016

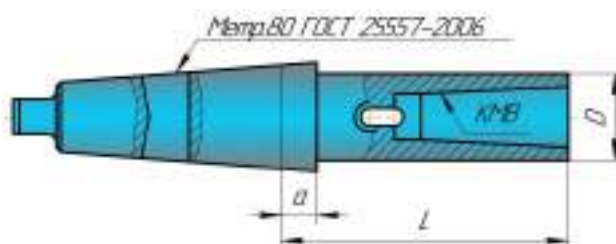


Обозначение по ГОСТ 13598-85	КМ (Тип ВЕ)	КМВ (Тип ВІ)	L	D	a	Масса, кг	Обозначение по ГОСТ 13598-85	КМ (Тип ВЕ)	КМВ (Тип ВІ)	L	D	a	Масса, кг
6100-0301	1	1	83	20	7,0	0,17	6100-0318	4	4	142,5	48	10,5	1,77
6100-0303		2	98	30		0,39	6100-0321		5	182,5	63		3,11
6100-0251	2	1	85	20	9,0	0,26	6100-0323	5	1	82,5	20	6,5	1,61
6100-0305		2	100	30		0,48	6100-0325		2	97,5	30		1,83
6100-0307		3	120	36		0,7	6100-0327		3	118,5	36		2,05
6100-0253	3	1	80	20	5,0	0,4	6100-0329	6	4	150	48	13,5	2,82
6100-0255		2	100	30		0,63	6100-0332		5	185,5	63		4,08
6100-0309		3	120	36		9,0	6100-0334		1	84	20		4,48
6100-0312	4	4	145	48	6,5	1,51	6100-0336	2	100	30	8,0	4,7	
6100-0314		1	82,5	20		0,66	6100-0338	3	120	36		4,92	
6100-0257		2	102,5	30		0,88	6100-0341	4	145	48		5,6	
6100-0316		3	122,5	36	10,5	1,17	6100-0343	5	180	63		6,86	

Втулки переходные длинные/ Long Morse taper adapters

Хвостовик Метрический 80. Предназначены для крепления инструмента с конусом Морзе типа ВЕ, ВЕК по ГОСТ 25557-2006.

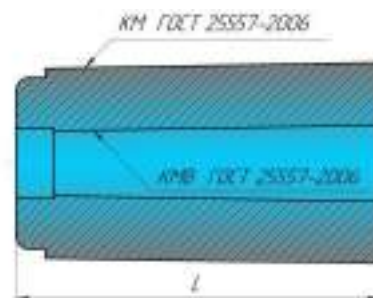
Обозначение	Метр.	КМВ (Тип ВІ)	L	D	a	Масса, кг
584-50.60.70	80	2	109	30	8	6,63
-01		3	148	36		7,01
-02		4	198	48		8,53
-03		5	230	63		9,76
-04		6	240	80		11,35



Втулки переходные**/ Morse taper adapters*

Предназначены для крепления инструмента с конусом Морзе типа ВЕ, ВЕК по ГОСТ 25557-2006. концевых фрез, упорных и вращающихся центров
Чертеж 6101-4005

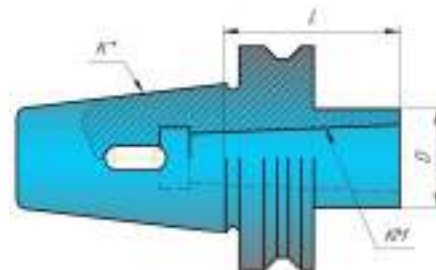
Обозначение	КМ	КМВ	L	Масса, кг	Обозначение	К	КМВ	L	Масса, кг
6101-4005	Метр. 80	1	110	4,02	6101-4005-09	4	1	70	0,60
6101-4005-01		2		3,96	6101-4005-10		2		0,50
6101-4005-02		3		3,84	6101-4005-11		3		0,38
6101-4005-03		4		3,70	6101-4005-12		2		1,57
6101-4005-04		5		3,12	6101-4005-13		5		3
6101-4005-05		6	1,66	6101-4005-14	4	0,97			
6101-4005-06	2	1	60	0,83	6101-4005-15	6	3	110	2,7
6101-4005-07	3	1	70	0,21	6101-4005-16	4	110	1,93	
6101-4005-08		2		0,12	6101-4005-17	5	1,05		



* – Поставляется по спецзаказу

Втулки переходные/ Morse adapters

Втулки по ТУРБ 00223728.020-94 предназначены для крепления инструмента с хвостовиком Конус Морзе типа ВЕ, ВЕК ГОСТ 25557-2006.



Хвостовик	Обозначение	K*	КМ (Тип В)	D	L	Масса, кг	Хвостовик	Обозначение	K*	КМ (Тип В)	D	L	Масса, кг
ГОСТ 25827-93 учн.З 	6103-4016	30**	1	20	45	0,33	MAS 403 	6103-4016-20	30**	1	20	45	0,41
	6103-4016-01		2	30	60	0,43		6103-4016-21		2	30	60	0,51
	6103-4015	40	1	25	50	0,95		6103-4016-30	40	1	25	50	1,09
	6103-4015-01		2	32	100	1,2		6103-4016-31		2	32	100	1,21
	6103-4012			40	50	1,08		6103-4016-32			40	50	1,08
	6103-4015-02		116		1,25	6103-4016-33		116		1,4			
	6103-4012-01	3	40	50	0,92	6103-4016-34		3	40	70	1,21		
	6103-4015-03		136	1,27	6103-4016-35	136			1,78				
	6103-4012-02	4	50	80	1,05	6103-4016-36		4	50	95	1,49		
	6103-4015-04		160	1,35	6103-4016-37	160			2,35				
	6103-4016-02	45	1	25	45	1,53		6103-4016-22	45	1	25	45	2,16
	6103-4016-03			120	1,64	6103-4016-23		120			2,27		
	6103-4016-04		2	32	45	1,54		6103-4016-24		2	32	45	2,17
	6103-4016-05			135	1,91	6103-4016-25		135			2,54		
	6103-4016-06		3	40	75	1,77		6103-4016-26		3	40	75	2,4
	6103-4016-07	150		2,34	6103-4016-27	150		2,97					
	6103-4016-08	4		50	90	2,06		6103-4016-28	4		50	90	2,69
	6103-4016-09		180	3,23	6103-4016-29	180		3,86					
	6103-4016-82	5	65	115	4,0	6103-4023-28		5	65	115	4,3		
	6103-4016-83			215	5,1	6103-4023-69				215	5,4		
	6103-4012-03	50	2	32	45	2,63		6103-4016-38	50	1	25	50	4,09
	6103-4012-25			115	3,0	6103-4016-39		111			4,21		
	6103-4012-04		3	40	60	2,93		6103-4016-40		2	32	50	4,08
	6103-4012-26			150	3,6	6103-4016-41		126			4,4		
	6103-4012-05		4	50	60	2,6		6103-4016-42		3	40	70	4,21
	6103-4012-27	160		4,1	6103-4016-43	146		4,78					
	6103-4012-15	1	30	145	2,95	6103-4016-44		4	50	95	4,49		
	6103-4012-23			45	2,4	6103-4016-45				170	5,35		
	6103-4012-16	5	65	160	3,75	6103-4023-33		5	65	105	4,52		
	6103-4012-24			105	2,35	6103-4023-68				215	6,1		
6103-4016-10	30**	1	20	45	0,4	6103-4023-40	40	1	25	50	0,91		
6103-4016-11			2	30	60	0,5			6103-4023-59	1	25	115	1,1
6103-4015-05	40	1	25	50	0,9	6103-4023-41	40	2	32	50	0,86		
6103-4015-06			100	1,15	6103-4023-60	115			1,4				
6103-4012-06		2	32	50	1,07	6103-4023-42		3	40	70	0,94		
6103-4015-07			116	1,2	6103-4023-61	135			1,6				
6103-4012-07	3	40	70	0,91	6103-4023-43	4	48	95	1,12				
6103-4015-08			136	1,22	6103-4023-62			160	2,2				
6103-4012-08	4	50	95	1,04	6103-4023-44	1	25	50	1,74				
6103-4015-09			160	1,3	6103-4023-63			120	2,2				
6103-4016-12	45	1	25	45	1,56	6103-4023-45	45	2	32	50	1,94		
6103-4016-13			120	1,67	6103-4023-64	135			2,4				
6103-4016-14		2	32	45	1,57	6103-4023-46		3	40	65	2,1		
6103-4016-15			135	1,94	6103-4023-65	150			2,7				
6103-4016-16		3	40	75	1,8	6103-4023-47		4	48	90	2,3		
6103-4016-17	150		2,37	6103-4023-66	180	3,3							
6103-4016-18	4		50	90	2,09	6103-4023-48	5		63	120	3,15		
6103-4016-19		180	3,26	6103-4023-67	215	3,7							
6103-4023-08	5	65	115	4,3	6103-4023-49	1	25	45	3,02				
6103-4023-70			215	5,4	6103-4023-50			60	3,0				
6103-4012-09	50	2	32	60	2,88	6103-4023-58	50	2	32	115	3,2		
6103-4016-64			120	3,0	6103-4023-51	65			3,0				
6103-4012-10		3	40	65	3,0	6103-4023-57		3	40	140	3,6		
6103-4016-67			130	3,4	6103-4023-52	70			3,19				
6103-4012-11		4	50	95	2,87	6103-4023-56		4	48	165	4,1		
6103-4016-70	150			3,9	6103-4023-53	105	3,06						
6103-4023-09	1	30	45	2,9	6103-4023-55	5	63	215	5,8				
6103-4012-17			145	3,91									
6103-4012-18	5	65	160	3,69									
6103-4012-28			105	3,3									

*- Размеры хвостовиков см.стр.3.

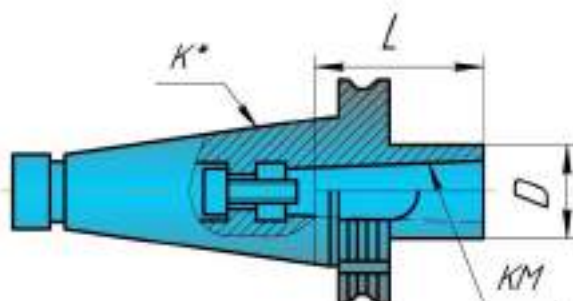
**-Поставляется по спец заказу.

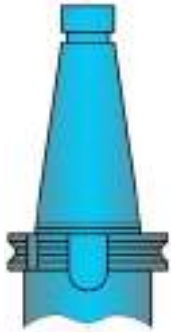

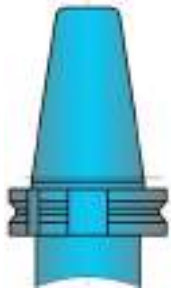
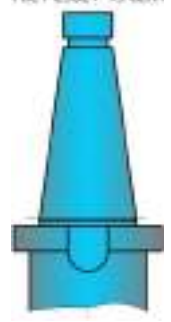
Втулки переходные

ТУ РБ 0023728.020-94

Втулки предназначены для крепления инструмента с хвостовиком

Конус Морзе типа АЕ, АЕК по ГОСТ 25557-2006.

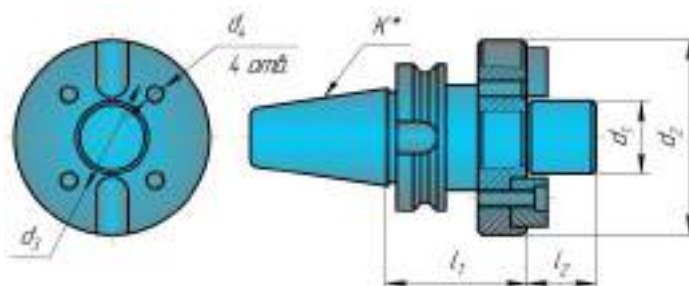


Хвостовик	Обозначение	K*	KM	D	L	Масса, кг	Хвостовик	Обозначение	K*	KM	D	L	Масса, кг
ГОСТ 25827-93 uch.3 	6103-4022	30**	1	25	55	0,38	MAS 403 	6103-4022-08	30**	1	25	55	0,49
	6103-4017-01		2	32	90	0,67		6103-4017-17		2	32	100	0,75
	6103-4022-01	40	1	25	25	0,77		6103-4022-09	40	1	25	55	1,12
	6103-4013		2	32	50	1,1		6103-4017-19		2	32	50	1,12
	6103-4013-01	45	3	40	65	0,97		6103-4017-20	45	3	40	70	1,27
	6103-4013-02		4	50	110	1,15		6103-4017-21		4	50	110	1,8
	6103-4022-02	50	1	25	30	1,56		6103-4022-10	50	1	25	50	2,21
	6103-4017-04		2	32	30	1,55		6103-4017-23		2	32	55	2,27
	6103-4017-05	50	3	40	40	1,58		6103-4017-24	50	3	40	60	2,24
	6103-4017-06		4	50	70	1,88		6103-4017-25		4	50	90	2,58
	6103-4022-03	50	1	25	35	2,68		6103-4022-11	50	1	25	40	3,89
	6103-4013-03		2	32	45	2,65		6103-4017-27		2	32	50	3,89
	6103-4013-04	50	3	40	60	2,98		6103-4017-28	50	3	40	70	3,99
	6103-4013-05		4	50	70	2,7		6103-4017-29		4	50	70	3,95
6103-4013-19	50	5	65	200	4,55	6103-4024-30	50	5	63	100	5,19		
6103-4013-22		5	65	120	2,9								
DIN 69871-A ISO 7388/1 ГОСТ 25827-93 uch.2 	6103-4022-04	30**	1	25	55	0,5	DIN 2080 ГОСТ 25827-93 uch.1 	6103-4024-40	40	2	32	50	0,99
	6103-4017-09		2	32	100	0,76		6103-4024-41		3	40	65	1,09
	6103-4022-05	40	1	25	50	0,9		6103-4024-42	40	4	48	95	1,33
	6103-4013-06		2	32	50	1,08		6103-4024-51		5	60	150	2,53
	6103-4013-07	45	3	40	70	0,915		6103-4024-43	45	2	32	50	1,98
	6103-4013-08		4	50	110	1,05		6103-4024-44		3	40	50	2,02
	6103-4022-06	45	1	25	50	1,68		6103-4024-45	45	4	48	90	2,23
	6103-4017-12		2	32	60	1,72		6103-4024-46		5	63	115	3,66
	6103-4017-13	50	3	40	70	1,85		6103-4024-47	50	2	32	60	3,39
	6103-4017-14		4	50	90	2,2		6103-4024-48		3	40	65	3,36
	6103-4022-07	50	1	25	40	2,67		6103-4024-49	50	4	48	85	3,65
	6103-4013-09		2	32	60	2,9		6103-4024-50		5	63	120	3,56
	6103-4013-10	50	3	40	65	3,25		6103-4024-70	50	5	63	200	4,5
	6103-4013-11		4	50	85	2,9							
6103-4013-20	50	5	65	200	4,43								
6103-4013-23		5	65	100	3,5								

Оправки для торцевых фрез/ Face mill holders

ТУ2 00223728.013-93

Предназначены для крепления торцевых фрез.



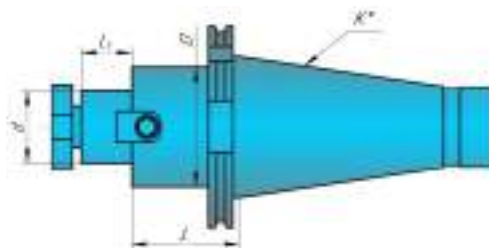
Хвостовик	Обозначение	K*	d ₁	d ₂	L	l ₁	l ₂	b	d ₃	d ₄	Масса, кг
DIN 69871-A ISO 7388/1 ГОСТ 25827-93 uch.2 	6222-4014	40	40	89	158,4	60	30	16	66,7	M12	2,5
	6222-4014-01	45			182,7						3,9
	6222-4014-02	50	50	127	201,75	70	40	18	101,6	M16	5,2
	6222-4014-03				211,75						7,2
	6222-4014-04				60						211,75
MAS 403 	6222-4014-05	40	40	89	155,4	60	30	16	66,7	M12	2,8
	6222-4014-06	45			182,8						4,2
	6222-4014-07	50	50	127	211,8	80	40	18	101,6	M16	5,9
	6222-4014-08				221,8						8,5
	6222-4014-09				60						221,8
DIN 2080 ГОСТ 25827-93 uch.1 	6222-4014-10	40	40	89	179,7	56	30	16	66,7	M12	3,2
	6222-4014-11	45			207,8						4,5
	6222-4014-12	50	50	127	227,8	71	40	18	101,6	M16	5,6
	6222-4014-13				237,8						8,9
	6222-4014-14				60						237,8

*-Размеры хвостовиков см. стр. 3

**-Поставляется по спецзаказу.

Оправки для торцовых фрез

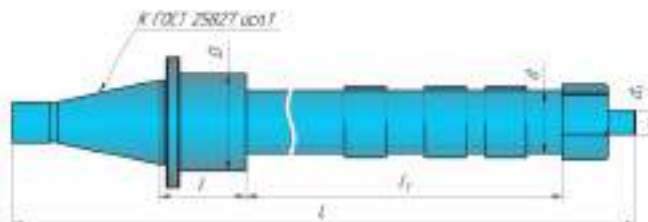
Оправки предназначены для крепления насадных торцовых фрез.



Хвостовик	Обозначение	K*	d	L	L1	D	Масса, кг	Хвостовик	Обозначение	K*	d	L	L1	D	Масса, кг
DIN 69871-A* (ISO 7388/1) ГОСТ 25827-93 исп.2*	6222-4024	40	16	50	16	32	1,4	ГОСТ 25827-93 исп.1*	6222-4024-32	40	16	50	16	32	1,6
	6222-4024-01			70			1,6		6222-4024-33			70			1,7
	6222-4024-02		22	70	19	40	1,9		6222-4024-34		70	2,0			
	6222-4024-03	100		2,2			6222-4024-35		100	2,3					
	6222-4024-04	27	21	48	48	2,3	6222-4024-36		70	2,4					
	6222-4024-05					100	2,7		6222-4024-37	100	2,8				
	6222-4024-06					32	24		58	2,6	6222-4024-38	60	2,8		
	6222-4024-07	100	3,4	6222-4024-39	100					3,6					
	6222-4024-08	22	19	40	40	3,0	6222-4024-40		70	3,3					
	6222-4024-09					100	3,3		6222-4024-41	100	3,5				
	6222-4024-10					27	21		48	3,4	6222-4024-42	70	3,7		
	6222-4024-11	100	3,8	6222-4024-43	100					4,1					
	6222-4024-12	32	24	58	58	3,7	6222-4024-44		60	4,0					
	6222-4024-13					100	4,5		6222-4024-45	100	4,9				
	6222-4024-14					40	27		70	4,1	6222-4024-46	50	4,6		
6222-4024-15	100	5,6	6222-4024-47	100	5,9										
ГОСТ 25827-93 исп. 3 *	6222-4024-16	40	16	50	16	32	1,6	MAS 403 *	6222-4024-48	40	16	50	16	32	1,5
	6222-4024-17			70			1,7		6222-4024-49			70			1,6
	6222-4024-18		22	19	40	2,0	6222-4024-50		70		1,9				
	6222-4024-19	100				2,3	6222-4024-51		100	2,2					
	6222-4024-20	27	21	48	48	2,4	6222-4024-52		70	2,3					
	6222-4024-21					100	2,8		6222-4024-53	100	2,7				
	6222-4024-22					32	24		58	2,7	6222-4024-54	60	2,6		
	6222-4024-23	100	3,5	6222-4024-55	100					3,5					
	6222-4024-24	22	19	40	40	3,3	6222-4024-56		70	3,0					
	6222-4024-25					100	3,5		6222-4024-57	100	3,4				
	6222-4024-26					27	21		48	3,6	6222-4024-58	70	3,5		
	6222-4024-27	100	4,1	6222-4024-59	100					3,9					
	6222-4024-28	32	24	58	58	4,0	6222-4024-60		60	3,9					
	6222-4024-29					100	4,8		6222-4024-61	100	4,7				
	6222-4024-30					40	27		70	4,6	6222-4024-62	50	4,2		
6222-4024-31	100	5,8	6222-4024-63	100	5,7										

Оправки для горизонтально-Фрезерных станков

Предназначены для крепления дисковых, цилиндрических фрез. С комплектом промежуточных колец поставляется по спецзаказу.

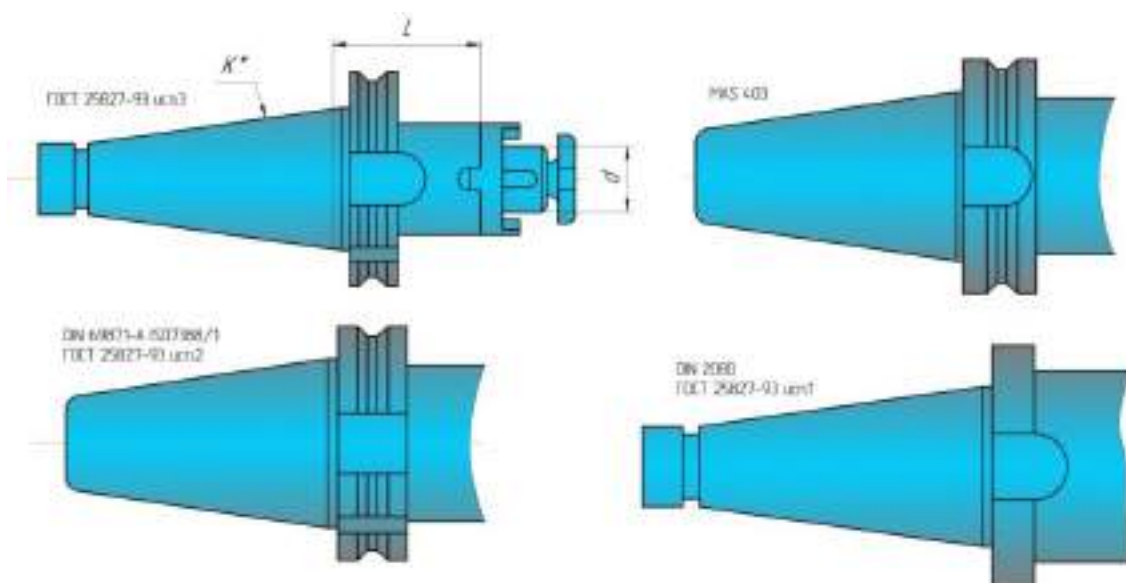


Обозначение	K	d	d ₁	L	l	l ₁	Масса, кг	Обозначение	K	d	d ₁	L	l	l ₁	Масса, кг	
6225-4011	40	22	16	380	36	200	2,3	6225-4011-07	45	22	16	445	38	250	3,2	
-01				430		2,5	-08	27							20	459
-02		27	20	354		160	2,6	-09							32	23
-03				444		250	3,1	-10		22	16	472		250	4,3	
-04		32	23	358		160	3,3	-11		27	20	555		45	315	4,8
-05				448		250	3,8	-12		32	23	555		45	315	6,2
-06	45	22	16	395	38	200	3,1									

* – Размеры хвостовиков см.стр.3.

Оправки комбинированные для насадных торцовых фрез и насадных фрез с продольной шпонкой/ Combi-shellmill holders

Оправки предназначены для крепления насадных торцовых фрез



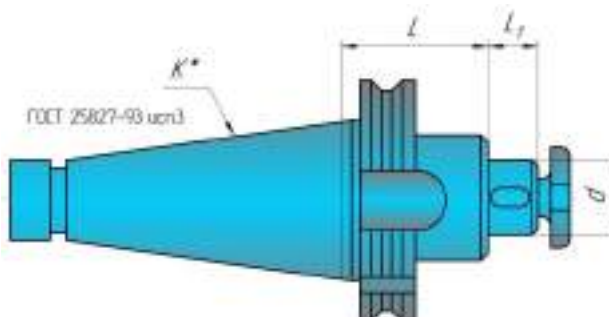
Хвостовик	Чертеж	Обозначение	K*	d	L	l ₁	Масса, кг	Хвостовик	Чертеж	Обозначение	K*	d	L	l ₁	кг	Хвостовик	Чертеж	Обозначение	K*	d	L	l ₁	кг					
																								Хвостовик	Чертеж	Обозначение	K*	d
DIN 69871-A* (ISO 7388/1) ГОСТ 25827-93 исп.2*	6222-4009	6222-0112	40	22	38	30	1,09	DIN 69871-A* (ISO 7388/1) ГОСТ 25827-93 исп.2*	6222-4010	6222-4010-10	45	22	38	30	2,02	DIN 2080 ГОСТ 25827-93 исп.1*	6222-4009	6222-4010-28	45	50	61	44	4,84					
		6222-0113			108		1,76			6222-4010-11			108		2,72			6222-4010-29			151		7,04					
		6222-0114	27	38	32	1,35	6222-4010-12			27	40	32	2,15	6222-0129-03	22			63	30	3,8	6222-0131-03	27	108	30	4,46			
		6222-0115		138		2,34	6222-4010-13				108		3,2	6222-0132-03				63		4,0								
		6222-0116	32	36	36	1,71	6222-4010-14			32	45	36	2,92	6222-0133-03	27			143	32	5,42	6222-0134-03	32	143	36	4,23			
		6222-0117		136		3,86	6222-4010-15				136		4,57	6222-0136-03				40		61	4,56							
		6222-0118	40	36	40	2,23	6222-4010-16			40	56	40	3,62	6222-0137-03	32			61	36	7,58	6222-0139-03	40	141	40	5,82			
		6222-0119		136		5,24	6222-4010-17				136		5,52	6222-0141-03				50		151	10,8							
		6222-4010	6222-4010	6222-4010-01	45	22	38			30	2,0	6222-4010-18	50	56	44			4,62	6222-0135-03	32	141	36	7,56	6222-0112-01	22	38	30	1,09
		6222-4010-02		108			2,7				6222-4010-19	108		3,72				6222-0113-01	22		108		30	1,76				
		6222-4010-03		27	40	32	2,2			6222-0129-02	27	43	32	3,34	6222-0114-01			27		38	32	1,35		6222-0115-01	40	138	40	2,34
		6222-4010-04			108		3,2			6222-0131-02		108		3,72	6222-0116-01				32	36		36	3,86					
		6222-4010-05		32	43	36	4,6			6222-0132-02	32	43	32	4,76	6222-0117-01			40		36	40		2,23	6222-0118-01	40	36	40	2,23
		6222-4010-06			136		4,6			6222-0133-02		143		4,76	6222-0119-01				22	136		30	5,24					
		6222-4010-07		40	45	40	3,1			6222-0134-02	50	41	36	5,69	6222-0120-01			27		43	32		2,93	6222-0129-01	22	43	30	2,71
		6222-4010-08			49		4,6			6222-0135-02		476		4,76	6222-0130-01				27	108		30	3,35					
		6222-4010-09		50	151	44	6,34			6222-0136-02	40	41	40	7,86	6222-0131-01			22		108	30		3,35	6222-0132-01	27	143	32	4,35
		6222-0129			22		43			30		2,71		6222-0137-02	50				61	44		11,0	6222-0133-01	27		43		30
	6222-0131	27		108		32	3,35		6222-0139-02		22	151	11,0	6222-0141-02			40	32	36		36	3,86	6222-0119-01		22	136	40	
	6222-0132			43	2,93		6222-0114-03		58	1,24		6222-0112-03		22	58			30		1,93								
	6222-0133	32		143	36	4,35	6222-0141-01		27	108	30	1,93	6222-0113-03		27		58		32	1,44	6222-0129-01	22	43	30	2,71			
	6222-0134			41		2,35	6222-0115-03			108		2,43	6222-0130-01	27			108	30		1,93								
	6222-0135	40		141	40	4,42	6222-0116-03		40	56	36	3,77	6222-0114-03		32		56		36	1,7	6222-0132-01	27	43	32	2,93			
	6222-0136			41		3,8	6222-0117-03			136		3,77	6222-0115-03	32			136	36		3,77								
	6222-0137	50		141	40	6,68	6222-0118-03		40	56	40	2,08	6222-0116-03		40		56		40	2,08	6222-0133-01	27	143	32	4,35			
	6222-0139			51		5,6	6222-0119-03			136		3,77	6222-0117-03	40			136	36		3,77								
	6222-0141	40	151	44	10,6	6222-0120-03	22		45	30	2,67	6222-0118-03	32		56		36		3,77	6222-0134-01	40	41	36	5,37				
	6222-0112-02		22		38	30			1,24		6222-4010-20	45		108	30			3,08	6222-0135-01	50		141		36	5,37	6222-0136-01	40	141
	6222-0113-02	108		1,76	6222-4010-21		108		3,08	6222-0137-01	40		141	40			6,68											
	6222-0114-02	27	38	32	1,48	6222-4010-22	27		50	32		2,97	6222-0139-01		50		51	44	5,6	6222-0141-01	22	151	44	10,6				
	6222-0115-02		138		2,47	6222-4010-23			108		3,58	6222-0141-01	22	151			44		10,6									
	6222-0116-02	32	56	36	1,24	6222-4010-24	45		52	36	3,21																	
	6222-0117-02		136		3,82	6222-4010-25			136		4,88																	
	6222-0118-02	40	56	40	2,19	6222-4010-26	40		56	40	3,79																	
	6222-0119-02		136		5,48	6222-4010-27			136		6,41																	

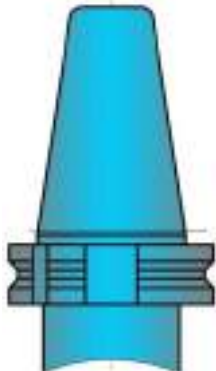
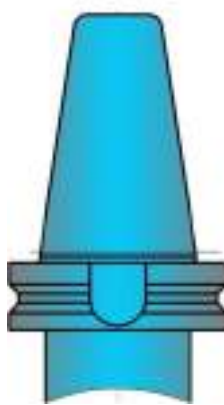
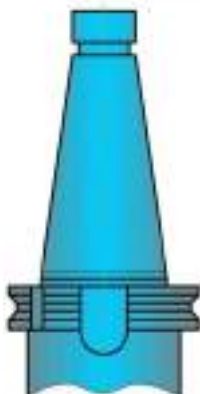
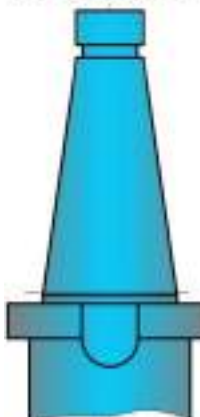
*—Размеры хвостовиков см. стр. 3

Оправки для дисковых фрез/ Disk mill holders

ТУ2.00223728.013-93

Оправки предназначены
для крепления дисковых, отрезных,
прорезных фрез.



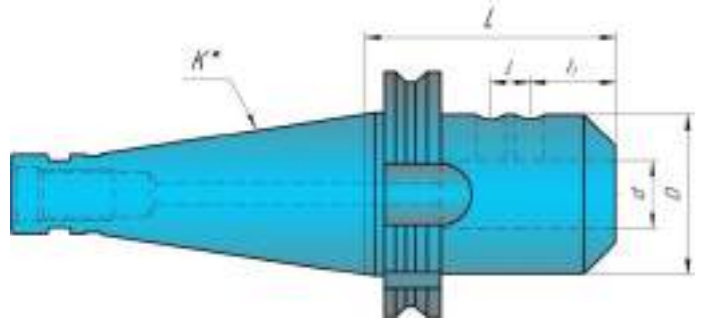
Хвостовик	Обозначение	K*	d	l ₁	l	кг,	Хвостовик	Обозначение	K*	d	l ₁	l	кг				
DIN 69871-A ISO 7388/1 ГОСТ 25827-93 уч.2 	6222-4017-90	40	16	16	60	1,0	MAS 403 	6222-4017-102	40	16	16	60	1,12				
	6222-4017		22	18	60	2,2		6222-4017-60		22	18	60	1,21				
	6222-4017-02		27	22	60	1,05		6222-4017-62		27	22	180	2,33				
	6222-4017-03				180	2,23		6222-4017-64				80	1,83				
	6222-4017-04		32	26	80	1,63		6222-4017-65		32	26	180	3,69				
	6222-4017-05				180	3,5		6222-4017-66				80	2,11				
	6222-4017-06				80	1,91		6222-4017-67				180	4,33				
	6222-4017-07	40	28	180	4,13	6222-4017-104		45	16	16	60	2,19					
	6222-4017-92			22	18	60				2,0	6222-4017-68	22	18	60	2,21		
	6222-4017-08			27	22	60				2,05	6222-4017-70	27	22	180	3,43		
	6222-4017-10					180				3,23	6222-4017-71			80	2,83		
	6222-4017-11			32	26	80				2,63	6222-4017-72	32	26	180	4,7		
	6222-4017-12					80				2,63	6222-4017-73			80	4,7		
	6222-4017-13					180				4,5	6222-4017-74			80	3,11		
	6222-4017-14	40	28	80	2,9	6222-4017-75		40	28	180	4,5						
	6222-4017-15			180	5,13	6222-4017-106				50	16	16	60	3,1			
	6222-4017-94	50	16	16	60	2,9		6222-4017-76	22			18	80	3,1			
	6222-4017-16			22	18	80		2,91	6222-4017-79			27	22	80	3,08		
	6222-4017-19			27	22	80		2,94	6222-4017-80			27	22	180	4,13		
	6222-4017-20					180		3,93	6222-4017-82					80	3,53		
	6222-4017-22			32	26	80		3,33	6222-4017-83			32	26	180	5,39		
	6222-4017-23					180		5,19	6222-4017-85					80	3,81		
	6222-4017-25					80		3,61	6222-4017-86	180	6,03						
	6222-4017-26	40	28	180	5,83	6222-4017-88		40	28	80	4,41						
	6222-4017-28			80	4,21	6222-4017-89				180	7,88						
	6222-4017-29	50	34	180	7,68												
	ГОСТ 25827-93 уч.3 	6222-4017-96	40	16	16	60		1,09	DIN 2080 ГОСТ 25827-93 уч.1 	6222-4017-108	40	16	16	60	1,1		
		6222-4017-30		22	18	60		1,11		6222-4017-109		22	18	60	1,12		
		6222-4017-32		27	22	60		1,15		6222-4017-110		27	22	180	2,34		
6222-4017-33		180				2,33	6222-4017-111	80		1,74							
6222-4017-34		32		26	80	1,73	6222-4017-112	32		26		180	3,6				
6222-4017-35					180	3,59	6222-4017-113					80	2,0				
6222-4017-36					80	2,0	6222-4017-114					180	4,28				
6222-4017-37		40	28	180	4,27	6222-4017-115	40	28		180	4,28						
6222-4017-98				16	16	60				2,09	6222-4017-116	16	16	60	2,1		
6222-4017-38						22				18	60			2,11	6222-4017-117	22	18
6222-4017-40				27	22	60				2,15	6222-4017-118	27	22	180	3,27		
6222-4017-41						180					6222-4017-119			80	2,74		
6222-4017-42						32				26	80			2,73	6222-4017-120	32	26
6222-4017-43				32	26						180	80	3,0				
6222-4017-44		40	28	80	3,0	6222-4017-122	40	28		180	5,24						
6222-4017-45				180	5,23	6222-4017-123				80	3,05						
6222-4017-100				50	16	16				60	3,0	6222-4017-127	50	27	22	180	4,04
6222-4017-46		22	18			80	3,0	6222-4017-128		80	4,3						
6222-4017-49		27	22			80	3,04	6222-4017-129		32	26	180			5,27		
6222-4017-50						180	4,03	6222-4017-130				80			3,72		
6222-4017-52		32	26			80	4,29	6222-4017-131		40	28	180			5,94		
6222-4017-53						180	5,26	6222-4017-132				50			34	80	4,32
6222-4017-55						80	3,71	6222-4017-133								60	7,79
6222-4017-56		40	28	180	5,93												
6222-4017-58				80	4,31												
6222-4017-59		50	34	180	7,78												

*-Размеры хвостовиков см. стр. 3

Оправки для концевых фрез/ End mill holders

ТУ.00223728.013-93

Оправки по предназначены
для крепления концевого инструмента
с цилиндрическими хвостовиком.
Конструктивно предусмотрена подача СОЖ
через центральное отверстие (форма АД)



Хвостовик	К*	Обозначение	d	L	L1	L2	D	кг	Хвостовик	К*	Обозначение	d	L	L1	L2	D	кг		
	40	6222-4022	6	50	18	-	25	2,1		40	6222-4013-54	6	50	18	-	25	1,3		
		6222-4022-01	8		18	-	28	0,91			6222-4013-55	8		18	-	28	1,3		
		6222-4022-02	10	63	20	-	35	1,0			6222-4013-56	10	63	20	-	35	1,3		
		6222-4022-03	12		22,5	-	42	1,05			6222-4013-15	12	50	22,5	-	42	1,03		
		6222-4022-04	14	80	23	-	44	1,02			6222-4013-70	14	63	23	-	44	1,41		
		6222-4022-05	16		24	-	48	1,05			6222-4013-16	16		24	-	48	1,06		
		6222-4022-06	20	100	25	-	52	1,26			6222-4013-17	20	100	25	-	52	1,27		
		6222-4022-07	25		24	25	65	2,37			6222-4013-18	25		24	25	65	2,84		
	6222-4022-08	32	45	24	28	72	2,58	6222-4013-19		32	45	24	28	72	3,1				
	6222-4022-09	12		50	22,5	-	42	1,93		6222-4013-20		12	63	22,5	-	42	1,95		
	6222-4022-10	16		63	24	-	48	1,96		6222-4013-21		16	80	24	-	48	1,97		
	6222-4022-11	20			25	-	52	2,18		6222-4013-22		20		25	-	52	2,19		
	6222-4022-12	25		80	24	25	65	3,3		6222-4013-23		25	100	24	25	65	3,76		
	6222-4022-13	32			24	28	72	3,49		6222-4013-24		32		24	28	72	4,0		
	6222-4022-14	6		50	18	-	25	2,9		6222-4013-57		6	50	18	-	25	3,3		
	6222-4022-15	8			18	-	28	2,92		6222-4013-58		8		63	18	-	28	3,3	
	6222-4022-16	10	63		20	-	32	3,0		6222-4013-59	10	80		20	-	35	3,6		
	6222-4022-17	12			22,5	-	42	2,76		6222-4013-25	12			100	22,5	-	42	2,76	
	6222-4022-18	14	80		23	-	44	3,2		6222-4013-71	14	100			23	-	44	3,91	
	6222-4022-19	16			24	-	48	2,78		6222-4013-26	16			24	-	48	2,78		
	6222-4022-20	20	100		25	-	52	3,0		6222-4013-27	20	100		25	-	52	3,0		
	6222-4022-21	25			24	25	65	4,06		6222-4013-28	25			24	25	65	4,57		
	6222-4022-22	32	110	24	28	72	4,1	6222-4013-29		32	105	24	28	72	4,82				
	6222-4022-23	40		30	32	90	4,8	6222-4013-72		40	120	30	32	90	5,64				
6222-4022-24	50		35	35	100	5,6	6222-4013-73	50	130	35	35	100	6,16						
								6222-4013-60	6	40	18	-	25	1,2					
								6222-4013-61	8		50	18	-	28	1,2				
								6222-4013-62	10			63	20	-	35	1,2			
								6222-4013-30	12		63		22,5	-	42	1,0			
								6222-4013-74	14			100	23	-	44	1,31			
								6222-4013-31	16		100		24	-	48	1,03			
								6222-4013-32	20			100	25	-	52	1,24			
								6222-4013-33	25		100		24	25	65	2,81			
								6222-4013-34	32	110		24	28	72	3,06				
								6222-4013-35	40		110	30	32	85	3,66				
								6222-4013-36	12	45		22,5	-	42	1,9				
								6222-4013-37	16		63	24	-	48	1,92				
								6222-4013-38	20	100		25	-	52	2,14				
								6222-4013-39	25		100	24	25	65	3,71				
								6222-4013-40	32	110		24	28	72	3,96				
								6222-4013-41	40		63	30	32	85	4,56				
								6222-4013-63	6	63		18	-	25	2,7				
								6222-4013-64	8		63	18	-	28	2,7				
								6222-4013-65	10	100		20	-	35	3,0				
								6222-4013-42	12		100	22,5	-	42	2,72				
								6222-4013-75	14	100		23	-	44	3,21				
								6222-4013-43	16		80	24	-	48	2,94				
								6222-4013-44	20	80		25	-	52	2,96				
								6222-4013-77	18		80	25	-	50	2,85				
								6222-4013-45	25	100		24	25	65	4,53				
								6222-4013-46	32		100	24	28	72	4,78				
								6222-4013-47	40	120		30	32	80	5,41				
								6222-4013-76	50		130	35	35	100	5,36				

*—Размеры хвостовиков см. стр. 3

Оправки расточные универсальные/ Universal boring bars

- Оправки расточные универсальные в сборе предназначены для черновой, получистовой и чистой обработки отверстий $\varnothing 40...360$ мм.
- Оправки применяются на станках с ЧПУ сверлильно-расточной и фрезерной групп, а также на станках типа обрабатывающий центр «ОЦ».
- Оправки расточные универсальные в зависимости от точности обрабатываемого отверстия используются совместно с расточными блоками:
 1. Двухзубыми для черновой и получистовой расточки по 14 квалитету точности;
 2. Однозубыми для получистовой расточки по 9...11 квалитетам точности;
 3. С микрометрической подачей резца (микроборы) для чистой расточки по 7...8 квалитетам точности;

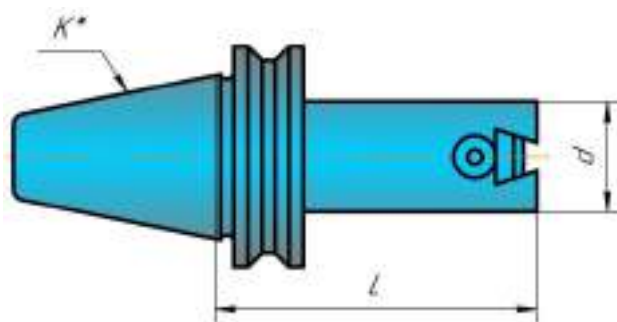
Схема комплектации оправок расточных блоками расточными/ Scheme of a complete set of boring bars with boring blocks



Оправки расточные

ТУ2.00223728.010-93

Оправки предназначены для установки и крепления блоков расточных: однорезцовых, двух-резцовых и блоков с микрометрической регулировкой. Блоки расточные см. стр. 21



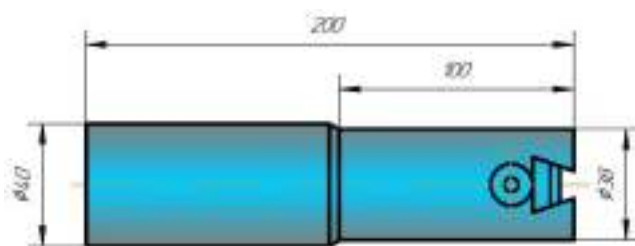
Хвостовик	Обозначение	K*	Диапазон расточки	L	d	Масса, кг	Хвостовик	Обозначение	K*	Диапазон расточки	L	d	Масса, кг
	6300-4011-01	30	40...63	115,6	38	1,42		6300-4013-11	50	63...100	373,2	60	9,81
	6300-4011-02		63...100		60	2,07		6300-4012-20	40				
	6300-4011-03	40	40...63	156,6	38	2,32		6300-4012-22	45	173,2	11,0		
	6300-4011-04		63...100		60	4,2		6300-4013-12	50			373,2	12,82
	6300-4011-07	45	40...63	155,2	38	3,45		6300-4012-21		100...180	173,2		
	6300-4011-08		63...100	138,2	60	4,75		6300-4013-13	180...360			298,2	12,57
	6300-4011-05	50	40...63	155,2	38	4,27		6300-4012-23		173,2	125		
	6300-4011-06		63...100	138,2	60	5,2		6300-4013-14	298,2			373,2	
	6300-4013	40	100...180	173,2	95	10,0		6300-4013-15		30	135		38
	6300-4013-01							181,6	60			2,07	
	6300-4012	45	181,6	173,2	95	5,13		6300-4011-21	40	172	38	2,2	
	6300-4012-02							63...100					60
	6300-4012-01	50	100...180	298,2	125	7,19		6300-4011-23	45	170,8	38	3,6	
	6300-4013-02							40...63					60
	6300-4013-03	50	180...360	373,2	125	11,24		6300-4011-24	50	161	38	4,25	
	6300-4012-03							40...63					60
	6300-4013-04	40	100...180	173,2	95	9,23		6300-4011-27	40	298,2	60	11,2	
	6300-4013-05							63...100					60
6300-4013-05	45	180...360	373,2	125	12,8	6300-4011-28	45	178	38	4,25			
6300-4011-11						30					40...63	132,1	38
6300-4011-12	63...100	60	2,05	6300-4013-20	40		298,2	60	11,2				
6300-4011-13	40	40...63	164,1	38		2,18				6300-4013-21	45	181,6	95
6300-4011-14		63...100	60	4,15	6300-4012-10	100...180	173,2	6,69					
6300-4011-17	45	40...63	159,1	38	3,6				6300-4012-11	50	298,2	12,84	
6300-4011-18		63...100	60	4,73	6300-4013-22	180...360	173,2	10,19					
6300-4011-15	50	40...63	159,1	38	4,18				6300-4013-23	298,2	125	12,6	
6300-4011-16		63...100	142,1	60	5,0	6300-4013-24	373,2	14,4					
6300-4013-10	40	100...180	173,2	95	8,15	6300-4012-12			45	181,6	60	5,29	
6300-4013-10						63...100	60	2,05					6300-4012-11
	45	180...360	373,2	125	12,8	6300-4013-25	40	178	38	4,25			
						40...63					60	5,22	
	50	100...180	298,2	95	14,6	6300-4012-10	45	181,6	60	5,29			
						63...100					60	11,2	
	40	180...360	373,2	125	12,8	6300-4013-20	50	161	38	4,25			
						40...63					60	5,22	
	45	100...180	173,2	95	11,24	6300-4013-21	40	298,2	60	11,2			
						63...100					60	9,85	
	50	180...360	373,2	125	9,23	6300-4012-11	45	178	38	4,25			
						40...63					60	5,22	
	40	100...180	173,2	95	12,8	6300-4013-22	50	161	38	4,25			
						63...100					60	11,2	
	45	180...360	373,2	125	14,6	6300-4012-12	40	181,6	60	5,29			
						40...63					60	5,29	
	50	100...180	298,2	95	11,24	6300-4012-11	45	178	38	4,25			
						63...100					60	9,85	
	40	180...360	373,2	125	9,23	6300-4013-23	50	161	38	4,25			
						40...63					60	5,22	
	45	100...180	173,2	95	12,8	6300-4013-24	40	298,2	60	11,2			
						63...100					60	9,85	
	50	180...360	373,2	125	14,6	6300-4013-25	45	178	38	4,25			
						40...63					60	5,22	

Оправки расточные с цилиндрическим хвостовиком

Чертеж 6300-4011.00

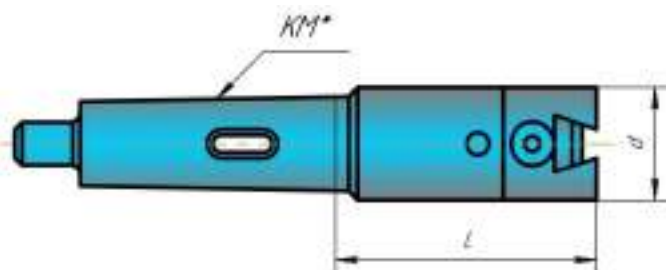
Диапазон расточки 40...63 мм.

Масса 1,9 кг.



Оправки расточные с коническим хвостовиком типа ВЕ по ГОСТ 25557-2006/

Обозначение	Диапазон расточки	KM*	d	L	Масса, кг
6300-4020	40...63	5	38	155	2,2
6300-4020-01		6			3,9
6300-4020-02	63...100	5	60	240	5,3
6300-4020-03		6			7,0
6300-4020-04	100...180	5	95	200	7,9
6300-4020-05		6			9,7
6300-4020-06	180...360	5	125	200	9,45
6300-4020-07		6			11,2



* – Размеры хвостовиков см.стр.3

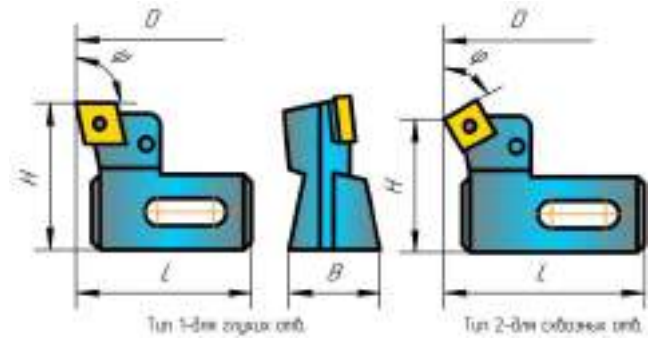
Блоки расточные/ Boring blocks

Применяются с оправками расточными универсальными: 6300-4011; 6300-4012; 6300-4013; 6300-4020.

Однорезцовые

Блоки предназначены для полустачевой расточки отверстий. ТУ2.00223728.009-93

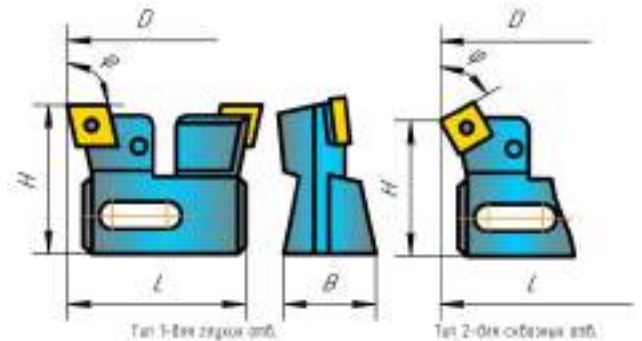
Обозначение	Диапазон расточки,	Тип	φ°	H	B	L	кг
2192-4007	40...63	1	90	39,5	20	38	0,12
-4007-01		2	75				0,12
-4007-02	63...100	1	90	44,5	30	60,5	0,51
-4007-03		2	75				0,51
-4010	100...180	1	90	55	46	98,5	0,78
-4010-01		2	75	51,7			118,5*
-4010-02	180...270	1	90	55	46	177,5	1,45
-4010-03		2	75	51,7			197,5*
-4010-04	270...360	1	90	55	46	267,5	2,6
-4010-05		2	75	51,7			287,5*



Двухрезцовые

Предназначены для черновой и полустачевой расточки отверстий. ТУ 2-00223728.008-93.

Обозначение	Диапазон расточки,	Тип	φ°	H	B	L	кг
2192-4009	63...82	1	90	42,5	30	60,5	0,55
-4009-01		2	75				0,55
-4009-02	82...100	1	90	44,5	30	70	0,65
-4009-03		2	75				0,65
-4011	100...180	1	90	55	46	98,5	0,94
-4011-01		2	75	51,7			118,5*
-4011-02	180...270	1	90	55	46	177,5	1,62
-4011-03		2	75	51,7			197,5*
-4011-04	270...360	1	90	55	46	267,5	2,16
-4011-05		2	75	51,7			287,5*



Блоки комплектуются с оправками по диапазону расточки. Применена режущая пластина с негативной геометрией. Система крепления режущей пластины –Р с помощью L-образного рычага. Для всех типов-размеров используются режущие сменные многогранные твердосплавные пластины одного размера: для типа 1 – 05114-120408, для типа 2 – 03114-120408.

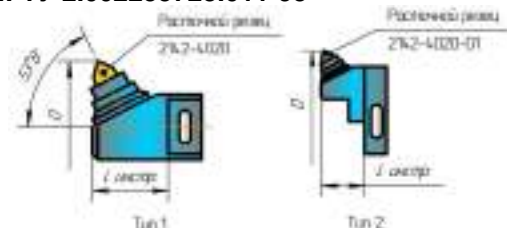
*– Размер обеспечивается переустановкой резцовой вставки

**– Марку твердого сплава указывать при заказе

Блоки для чистовой расточки/ Fine boring blocks

Блоки предназначены для чистовой расточки отверстий. ТУ 2.002233728.011-93

Обозначение	Тип	Диапазон расточки	L	Масса, кг
2192-4006	1	42...63	50	0,51
-4006-01		63...100	51	0,98
-4012	2	100...180	42	1,25
-4012-01		180...270		1,93
-4012-02		270...360		3,07

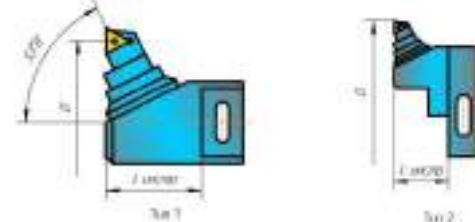


Блоки расточные (микроборы) для чистовой расточки оснащены высокоточным механизмом перемещения резца. Цена деления лимба – 0,02 мм на диаметр, а цена деления нониуса – 0,002 мм на диаметр расточки.

*– При заказе резцов расточных 2142-4020 и 2142-4020-01 необходимо указать марку твердого сплава напайной пластины.

Блоки для чистовой расточки оснащенные сменными твердосплавными пластинами

Обозначение	Тип	Диапазон расточки	L	Масса, кг
2192-4054	1	42...63	50	0,51
-4054-01		63...100	51	0,98
-4055	2	100...180	42	1,25
-4055-01		180...270		1,93
-4055-02		270...360		3,07

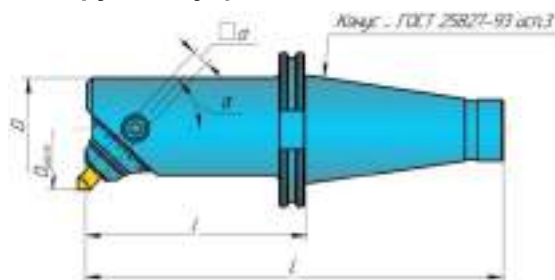


Применяемая пластина ТСМТ 110304

Головки расточные с микрометрической регулировкой режущей кромки/ Boring heads with micrometer adjustment of cutting edge

Предназначены для чистового растачивания отверстий диаметром от 45 до 125 мм на многооперационных станках сверлильно-фрезерно-расточной группы с ЧПУ и ручным управлением:

- погрешность перемещения резца $\pm 0,01$ мм на один оборот лимба;
- цена деления шкалы лимб-гайки 0,02 мм на диаметр расточки;
- исполнения хвостовиков по ГОСТ 25827-93 исп.3 (по спец. заказу возможно изготовление с различными стандартами хвостовика DIN, MAS)
- применяются с напайными державочными резцами по ГОСТ9795-84 и резцами с СМП (поставляемыми по отдельному заказу)



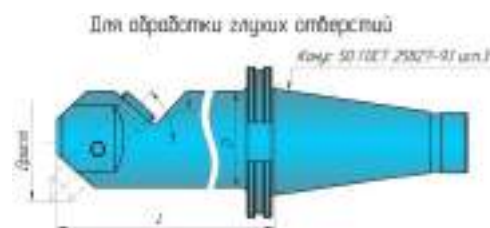
Обозначение	Диапазон рас.** D _{min} ... D _{max}	D	L	I	K	α°	□a	Масса, кг	
ГРТ.50.65.160	45...65	40	286	160	50	44	10	4,13	
ГРТ.50.65.250			377	250				5,0	
ГРТ.50.80.160	60...80	50	286	160		44	12	4,87	
ГРТ.50.80.300			427	300				7,03	
ГРТ.50.95.160	75...95	63	286	160		44	12	6,2	
ГРТ.50.95.350			477	350				10,8	
ГРТ.50.125.160	90...125	80	286	160		60	16	7,9	
ГРТ.50.125.350			477	350				15,4	
ГРТ.40.65.160	45...65	40	253	160		40	44	10	2,25
ГРТ.40.65.230			323	230					3,0
ГРТ.40.80.160	60...80	50	253	160	44		12	3,03	
ГРТ.40.80.300			393	300				5,2	
ГРТ.40.95.160	75...95	63	253	160	44		12	4,0	
ГРТ.40.95.350			443	350				7,6	

Головка расточная для черновой и полужесткой расточки отверстий/ Boring head for roughing and semi-finishing boring

Предназначена для чернового растачивания отверстий диаметром от 55 до 140 мм на многооперационных станках сверлильно-фрезерно-расточной группы с ЧПУ и ручным управлением, на расточных станках .

- исполнения хвостовиков по ГОСТ 25827-93, ГОСТ 25557-2006 (возможно изготовление по отдельному заказу с различными стандартами хвостовика DIN, MAS, Конус Морзе);
- применяются с напайными державочными резцами по ГОСТ9795-84 и резцами с СМП (поставляемыми по отдельному заказу).

Обозначение	Драст.	D	□S	L	α°	Масса, кг
ГРТ.1.50.70.160	55...70	40	12	160	45	3,9
ГРТ.1.50.70.250				250		4,8
ГРТ.1.50.90.160	70...90	50	16	160	45	4,6
ГРТ.1.50.90.315				315		7,0
ГРТ.1.50.110.200	90...110	63	16	200	45	6,7
ГРТ.1.50.110.400				400		11,6
ГРТ.1.50.140.160	110...140	80	20	160	60	7,9
ГРТ.1.50.140.350				350		15,0
ГРТ.1.50.180.160	140...180	100	25	160	60	9,5
ГРТ.1.50.180.250				250		13,7



Обозначение	Драст.	D	□S	L	I	Масса, кг
ГРТ.2.50.70.160	55...70	40	12	160	17	3,9
ГРТ.2.50.70.250				250		4,8
ГРТ.2.50.90.160	70...90	50	16	160	21	4,6
ГРТ.2.50.90.315				315		7,0
ГРТ.2.50.110.200	90...110	63	16	200	21	6,7
ГРТ.2.50.110.400				400		11,6
ГРТ.2.50.140.160	110...140	80	20	160	25	7,9
ГРТ.2.50.140.350				350		15,0
ГРТ.2.50.180.160	140...180	100	25	160	30	9,5
ГРТ.2.50.180.250				250		13,7



*– При заказе следует указывать: обозначение расточной головки или диапазон растачиваемого отверстия(D), стандарт хвостовика, длину рабочей части(L). *–Размеры хвостовиков см. стр. 3.

Резцы державочные расточные с СМП.

Рекомендуемые к головкам расточным ГРТ стр.23

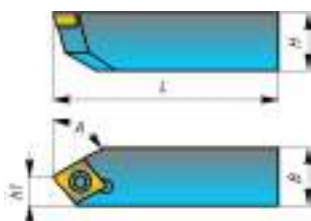


Рис.1

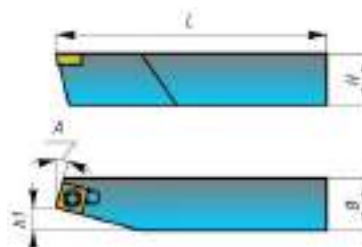


Рис.2

Обозначение		Сечение резца В=Н	Рис.	L	A	h1	D расточ. отверстия	Режущая пла- стина	кг
Для глухих отверстий	Для сквозных отверстий								
2142-4029-00	-	16x16	1	63	60°	8	90...125	CCMT09T304	0,1
2142-4029-01	-			80					0,11
-	2142-4030-00	16x16	2	63	30°	8	90...125	CCMT09T304	0,1
-	2142-4030-01			80					0,11
2142-4031-00	-	10x10	1	50	45°	4,5	45...65	CCMT060204	0,04
2142-4031-01	-	12x12		63		5	60...80	CCMT09T304	0,07
2142-4031-02	-		80	0,1					
-	2142-4032-00	10x10	2	50	15°	4,5	45...65	CCMT060204	0,04
-	2142-4032-01	12x12		63		5	60...80		0,07
-	2142-4032-01		80	0,1					

Патроны расточные/ Boring chucks

Обозначение	кг,	Хвостовик		
6300-4018	2,26	Хвостовик Тг...	36	
6300-4018-01	3,29		48	
6300-4018-02	1,66	Конус Морзе тип АЕ	3	
6300-4018-03	1,95		4	
6300-4018-04	2,73		5	
6300-4018-05	2,57	ГОСТ 25827-93 исп.3 Конус №...	40	
6300-4018-06	4,08		50	
6300-4018-07	1,69	DIN 69871-A Конус №...	30	
6300-4018-08	2,18		40	
6300-4018-09	3,08		45	
6300-4018-10	3,88		50	

Предназначены для чистовой расточки отверстий

Ø 8...45 мм. Применяются на станках с ЧПУ, сверлильно-расточных и фрезерных групп, а также на станках типа «ОЦ», координатно-расточных, многошпиндельных автоматах. ТУ2-035-776-80.

Патроны расточные имеют точный механизм перемещения резца.

Цена деления лимба – 0,01 мм на диаметр расточн

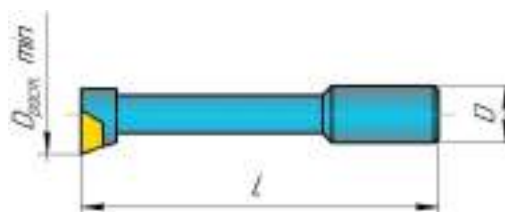


Резцы расточные рекомендуемые к патронам расточным 6300-4018/

Boring cutters for boring chucks 6300-4018

ТУ2-035-898-82

Обозначение	D раст.	L	кг,
2142-4022	8...13	70	0,037
2142-4022-01	12...19	90	0,057
2142-4022-02	18...26	115	0,166
2142-4022-03	25...45	140	0,266



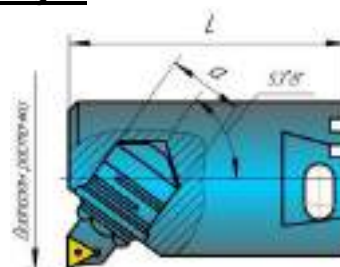
Марка твердосплавной пластины указывается при заказе.

*-Размеры хвостовиков см. стр. 3.

Блоки расточные под вставку микрометрическую

ТУ РБ 300207906.073-2003

Обозначение (Угловая уста- новка)	Диапазон расточки	D	L	a	кг
2192-4020	42...63	36	65	20H7	0,35
2192-4020-01	63...100	58	70		0,76
2192-4023	63...100	58	70	22H7	0,76
2192-4029	100...180	73	97		1,61
2192-4029-01	180...270		176	2,29	
2192-4029-02	270...360		266	3,42	



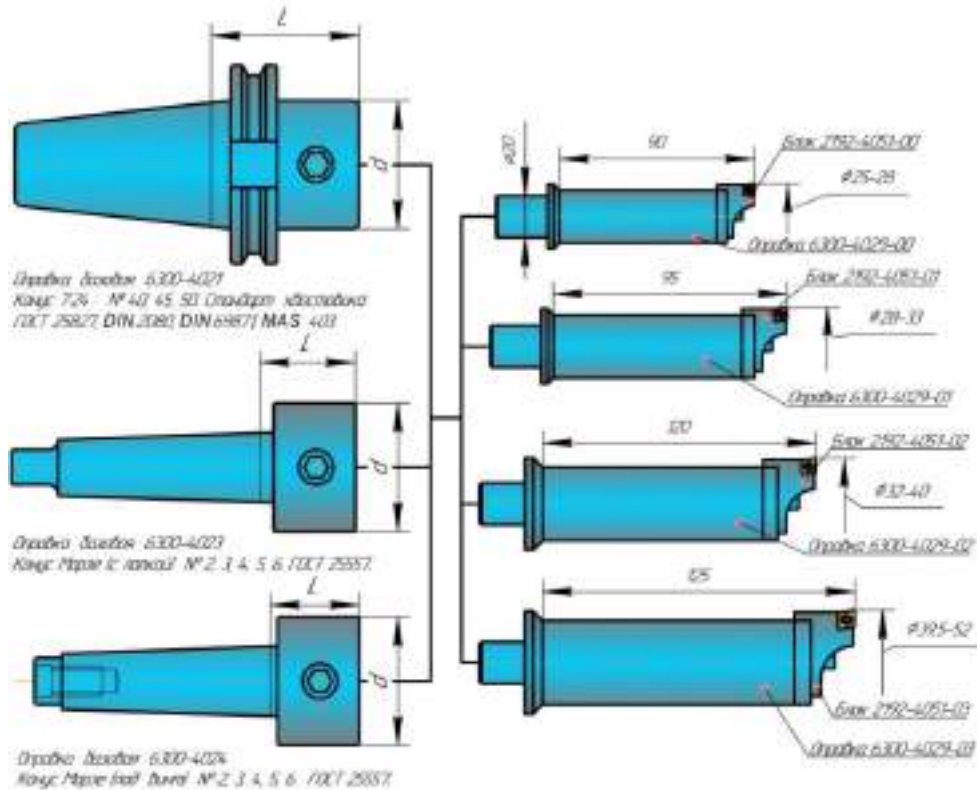
Угловая установка вставки

РАСТОЧНАЯ СИСТЕМА МОДУЛЬНАЯ/ Boring modular system

Предназначена для получистовой и черновой расточки отверстий. Состоит из набора различных базовых втулок, переходников, позволяющих собрать расточную оправку в различном варианте.

Схема наладок оправок 6300-4029 с блоками расточными 2192-4051/ Scheme of setupspots 6300-4029 with boring block 2192-4051

Оправки расточные 6300-4029 и блоки расточные 2192-4051 в сборе с оправками базовыми 6300-4021, 6300-4023, 6300-4024 предназначены для получистовой и черновой расточки отверстий $\phi 25 \dots 52$ мм на сверлильно-расточных, фрезерных, координатно-расточных станках и станках типа "ОЦ" (см. схему наладок). Возможна установка в оправки 6300-4029 одного или двух блоков расточных 2192-4051.

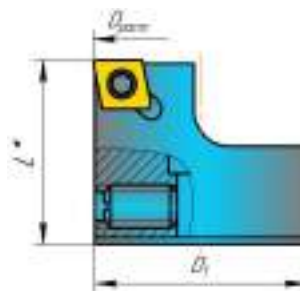


Размеры оправок базовых (стр. 28).

Блоки расточные для черновой и получистовой расточки 2192-4051.

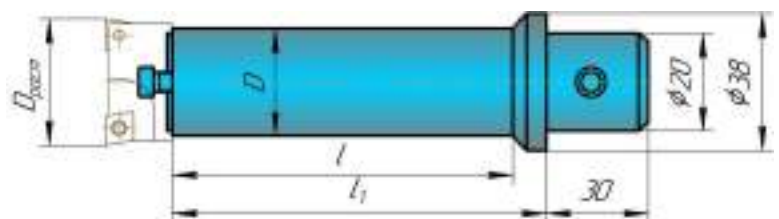
Обозначение/ lt	D раст.	D ₁	L	Режущая пластина
2192-4051-00	25-28	23,6	23,8	CCMT 060208..
-01	28-33	26,6	23,8	
-02	32-40	30,4	30,8	CCMT 09T308..
-03	39,5-52	37,8	32,8	

Марку твердого сплава указывать при заказе



Оправка 6300-4029

Обозначение	D раст	D	I	I ₁
6300-4029-00	25-28	22,5	67	80
-01	28-33	26,0	74	85
-02	32-40	30,0	91	100
-03	39,5-52	37,0	94	100

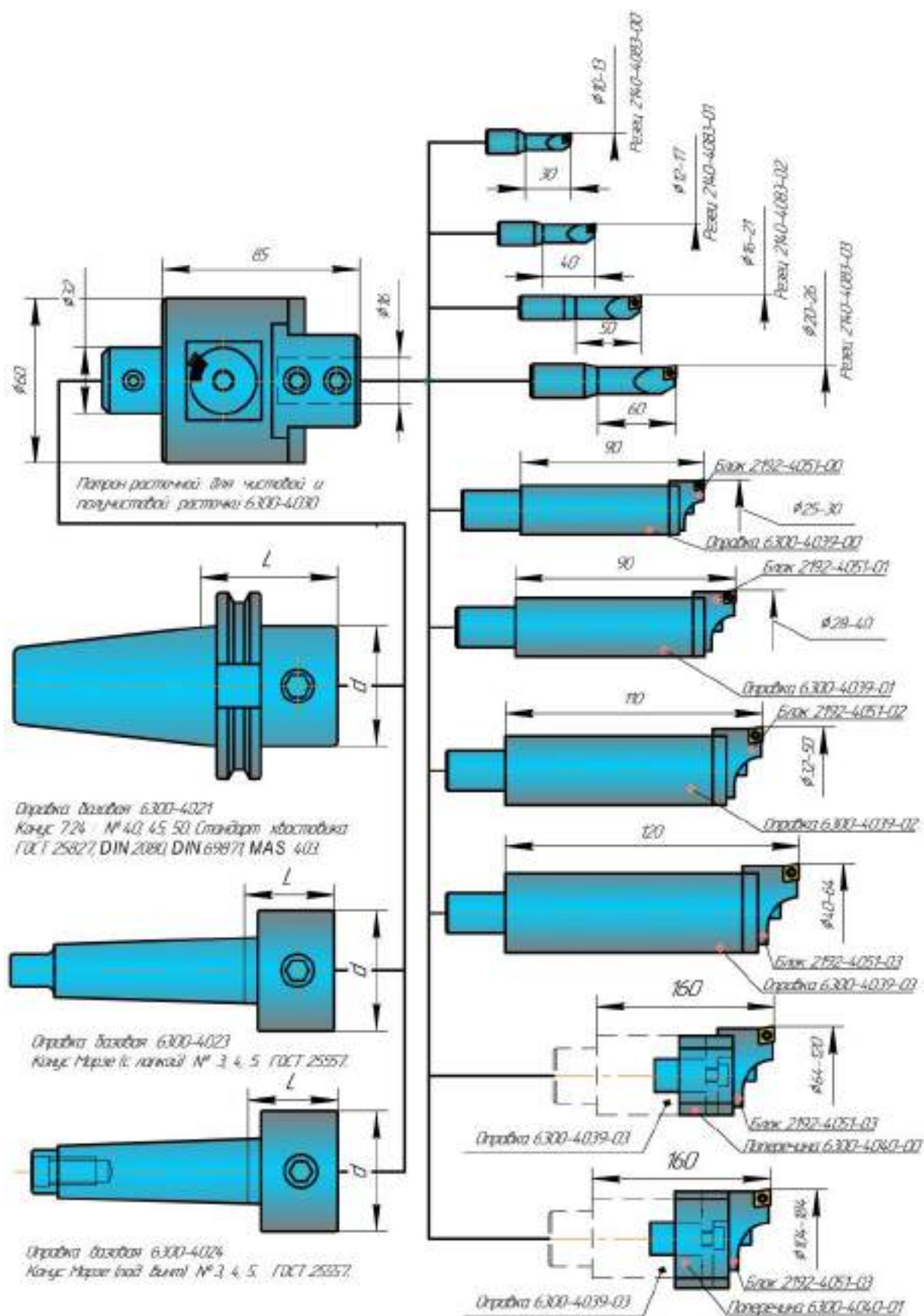


Оправки 6300 -4029 комплектуются блоками 2192 -4051. Возможна установка одного или двух блоков. При работе двумя блоками подача может быть увеличена в 1,5 ... 2 раза. Оправки устанавливаются в удлинители 6285-4005 и оправки базовые 6300-4021, 6300-4022, 6300-4023, 6300-4024, 6300-4025.

СИСТЕМА МОДУЛЬНАЯ ДЛЯ ЧИСТОВОГО РАСТАЧИВАНИЯ/ The system is modular for fine boring

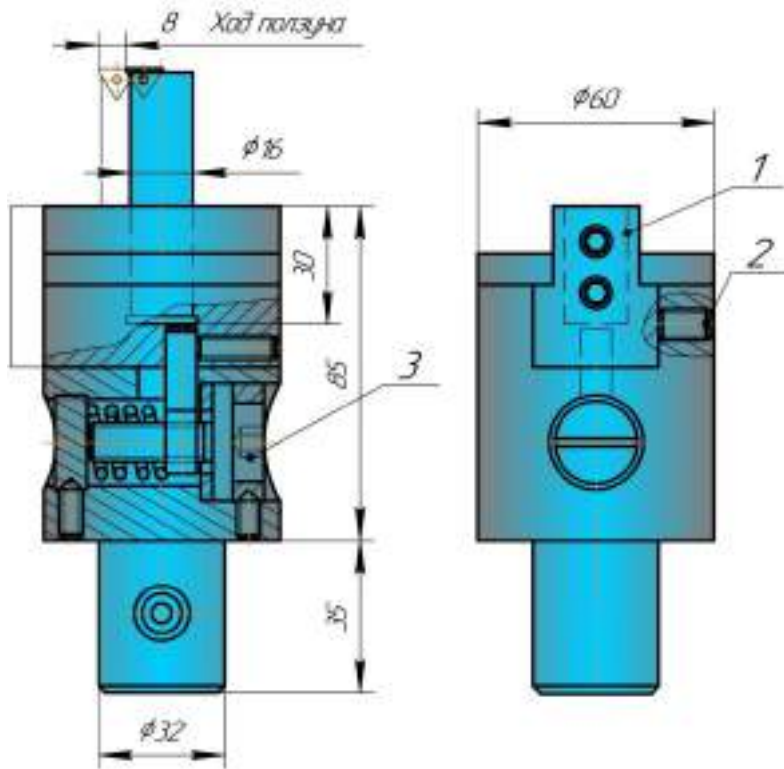
Предназначена для чистового растачивания отверстий

Схема возможных наладок для расточного патрона 6300-4030 Ø10-184 мм./ The scheme of possible setups for boring cartridge 6300-4030 Ø10-184 mm.



Размеры оправок базовых (стр. 28).

Патрон расточной 6300-4030. / Chuck boring 6300-4030



Патрон расточной предназначен для чистовой и получистовой расточки отверстий Ø10...184мм (см. схему возможных наладок на стр. 70).

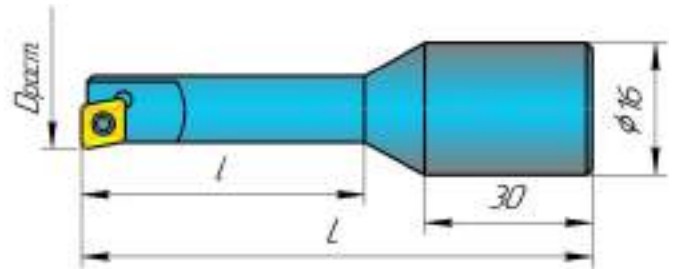
Резцы расточные и оправки устанавливаются в ползун поз.1. Регулировка осуществляется регулировочным винтом поз.3. Ползун зажимается винтом надежного крепления поз.2.

Цена деления лимбарегулировочного винта – 0,02мм, нониуса – 0,002мм на диаметр расточки.

Патрон устанавливается в оправки базовые 6300-4021, 6300-4022, 6300-4023, 6300-4024, 6300-4025 с различными типами хвостовиков и может применяться на сверлильно-расточных, фрезерных, координатно-расточных станках и станках типа "ОЦ".

Резцы расточные 2140-4083

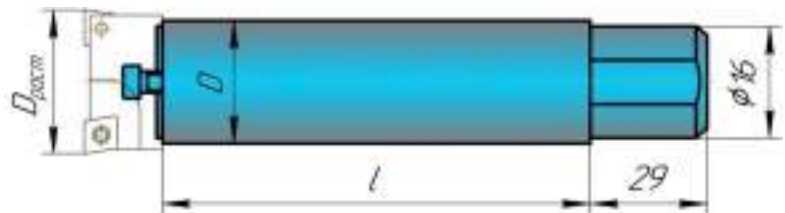
Обозначение	D раст	L	I	Режущая пластина	Винт
2140-4083-00	10-13	80	30	ССМТ 060208...	5513 020-21
-01	12-17	85	40		
-02	16-21	90	50	ССМТ 09Т308...	5513 020-09
-03	20-26	95	60		



Марку твердого сплава указывать при заказе

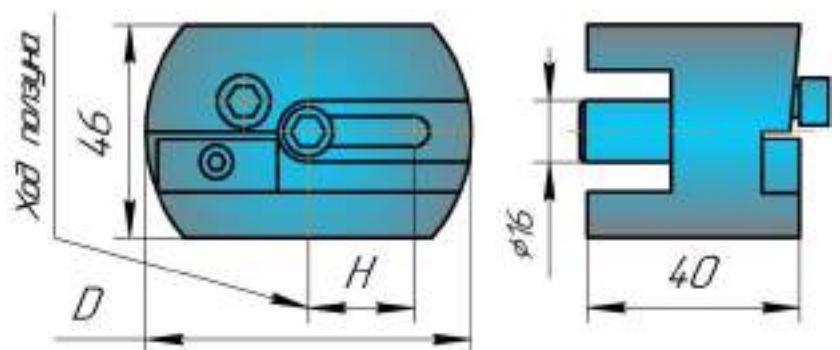
Оправка 6300-4039/ Pot 6300-4039.

Обозначение/	D раст	D	I
6300-4039-00	25-30	22,5	67,0
-01	28-34	26,0	67,0
-02	32-42	30,0	80,0
-03	40-64	37,0	88,0



Поперечина 6300-4040.

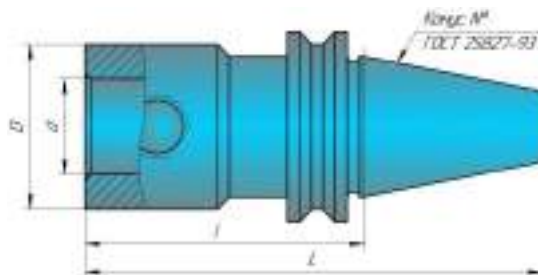
Обозначение/	D	H
6300-4040-00	60	17
-01	100	30



Оправки базовые

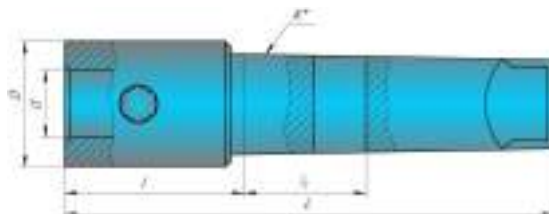
Оправка базовая с хвостовиком по ГОСТ 25827

Обозначение	Хвостовик	Конус	D	d	L	l
6300-4021	ГОСТ 25827 исп. 3	40	38	20	133,4	40
6300-4021-01			60	32	153,4	60
6300-4021-02		45	38	20	146,8	40
6300-4021-03			60	32	166,8	60
6300-4021-04		50	38	20	166,8	40
6300-4021-05			60	32	186,8	60
6300-4021-06	ГОСТ 25827 исп. 1 DIN 2080	40	80	46	196,8	70
6300-4021-07			38	20	133,4	40
6300-4021-08		45	60	32	153,4	60
6300-4021-09			38	20	146,8	40
6300-4021-10		50	60	32	166,8	60
6300-4021-11			38	20	166,8	40
6300-4021-12	ГОСТ 25827 исп. 2DIN 69871-A ISO7388/1	40	60	32	186,8	60
6300-4021-13			80	46	196,8	70
6300-4021-14		45	38	20	118,4	50
6300-4021-15			60	32	128,4	60
6300-4021-16		50	38	20	132,7	50
6300-4021-17			60	32	142,7	60
6300-4021-18	MAS 403	40	38	20	151,7	50
6300-4021-19			60	32	161,7	60
6300-4021-20		45	80	46	171,7	70
6300-4021-21			38	20	125,4	60
6300-4021-22		50	60	32	125,4	60
6300-4021-23			38	20	142,8	60
6300-4021-24	50	40	60	32	152,8	70
6300-4021-25			38	20	166,8	65
6300-4021-26		60	32	171,8	70	
6300-4021-27		80	46	181,8	80	



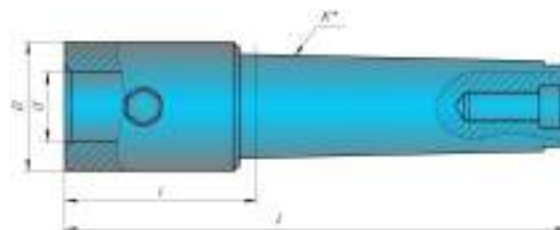
Оправка базовая с хвостовиком конус Морзе с лапкой

Обозначение	Хвостовик	Конус	D	d	L	l	l ₁
6300-4023	Морзе ГОСТ 25557	2	38	20	135	60	-
6300-4023-01			60	32	155	80	-
6300-4023-02		3	38	20	154	60	55
6300-4023-03			60	32	174	80	55,5*
6300-4023-04		4	38	20	177,5	60	55
6300-4023-05			60	32	197,5	80	55,5*
6300-4023-06			38	20	217,5	100	60
6300-4023-07			60	32	237,5	120	58,5*
6300-4023-08			38	20	257,5	140	60
6300-4023-09			60	32	277,5	160	58,5*
6300-4023-10		5	38	20	297,5	180	60
6300-4023-11			60	32	317,5	200	63,5*
6300-4023-12			38	20	337,5	220	75
6300-4023-13			60	32	357,5	240	63,5*
6300-4023-14		6	38	20	377,5	260	75
6300-4023-15			60	32	397,5	280	63,5*
6300-4023-16			38	20	417,5	300	75
6300-4023-17		6	60	32	437,5	320	63,5*
6300-4023-18			38	20	457,5	340	57*
6300-4023-19			60	32	477,5	360	85
6300-4023-20			38	20	497,5	380	57*
6300-4023-21			60	32	517,5	400	85
6300-4023-22			38	20	537,5	420	57*
6300-4023-23	60	32	557,5	440	85		



Оправка базовая с хвостовиком конус Морзе под винт

Обозначение	Хвостовик	Конус	D	d	L	l
6300-4024	Морзе ГОСТ 25557	2	38	20	124	60
6300-4024-01			60	32	144	80
6300-4024-02		3	38	20	141	60
6300-4024-03			60	32	161	80
6300-4024-04		4	38	20	162,5	60
6300-4024-05			60	32	182,5	80
6300-4024-06		5	80	46	202,5	100
6300-4024-07			38	20	189,5	60
6300-4024-08		6	60	32	209,5	80
6300-4024-09			80	46	229,5	100
6300-4024-10		6	38	20	242	60
6300-4024-11			60	32	262	80
6300-4024-12		80	46	282	100	



Патроны резьбонарезные с головками предохранительными/ Threading chucks with tapping heads

Патроны резьбонарезные с головками предохранительными предназначены для нарезания различных типов правой и левой резьбы метчиками. Применяются на сверлильных, фрезерных, токарных станках и станках типа обрабатывающий центр. Резьбонарезные патроны имеют механизмы осевой компенсации, позволяющие компенсировать разность между подачей станка и шагом метчика, предусмотрен механизм быстрой смены головок предохранительных на другой диаметр метчика.

Головка имеет встроенную предохранительную шариковую муфту с механизмом регулировки передаваемого крутящего момента для нарезания резьбы в различных материалах, что позволяет предохранить метчики от поломки (при увеличении момента метчик останавливается). Это наиболее целесообразно и незаменимо при нарезании резьб в глухих отверстиях, труднообрабатываемых материалах, при нарезании резьб с мелким шагом. Головка имеет механизм быстрой смены метчика с надежной фиксацией в течении нескольких секунд.

Патрон резьбонарезной



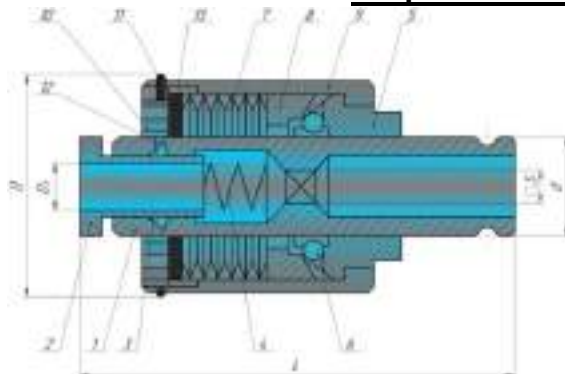
Головка предохранительная



Метчик



Головка предохранительная Устройство и принцип работы



- 1 – корпус; 2 – втулка; 3 – шарики; 4 – пружина; 5 – поводок;
6 – шарики; 7 – пружины тарельчатые; 8 – кольцо; 9 – гильза;
10 – гайка; 11 – кольцо замковое; 12 – заглушка; 13 – шайба;

Метчик устанавливается в квадратное отверстие корпуса 1 и втулку 2. Зажим метчика производится шариками 3 при перемещении втулки 2 пружиной 4. Крутящий момент к корпусу 1 от резьбонарезного патрона передается поводком 5 через шарики 6, поджатые кольцом 8 и тарельчатыми пружинами 7 в лунки корпуса. Регулировка крутящего момента обеспечивается изменением величины деформации тарельчатых пружин 7 при вращении гайки 10.

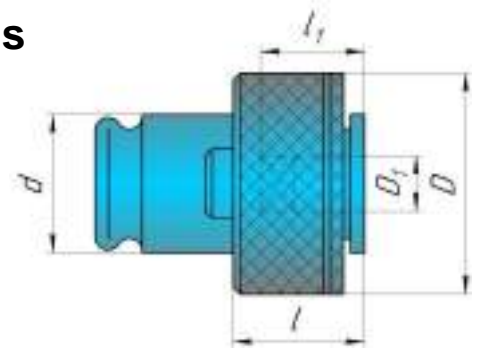
Головка предохранительная поставляется с отрегулированным крутящим моментом, обеспечивающим нарезание указанной на головке резьбы в стали 45, 153...203 НВ по ГОСТ 1050-88. Величина крутящего момента для других сталей определяется экспериментально и регулируется вращением гайки 10, согласно паспорта изделия.

Головки предохранительные/ Tapping heads

Применяются совместно с патронами резьбонарезными.
Предназначены для крепления правых и левых метчиков

Преимущества:

- обеспечение качественного нарезания резьб;
- наличие встроенной предохранительной муфты предотвращает от поломок метчика в случае слишком большого увеличения крутящего момента (например, метчик достигает дна глухого отверстия);
- наличие механизма регулировки крутящего момента, быстрой смены и крепления метчика**. ТУ РБ 00223728.011-98.



Обозначение	Хвостовик	D	d	l	l ₁	d1x□	D нарезаемых резьб			Крутящий момент Нм** по стали 45 153...203 НВ	кг
							Метрической, мм	Дюймовой, дюймы	Трубная цилиндрическая, дюймы ГОСТ 6357-81		
6251-4002M	ГОСТ 3266-81	38	19	41	27	3,15x2,5	M3	-	-	2,0	0,244
6251-4002M-01					28	4,0x3,15	M4	-	-	3,0	0,239
6251-4002M-02					31	5,0x4,0	M5	-	-	4,0	0,246
6251-4002M-03					34	6,3x5,0	M6/M8	1/4	-	10,0	0,231
6251-4002M-04					35	8,0x6,3	M8/M10	5/16	1/8	20,0	0,238
6251-4002M-05					37	10,0x8,0	M10	3/8	1/4	30,0	0,225
6251-4002M-06		42	9,0x7,1	M12	1/2	-	40,0	0,201			
6251-4002M-07		58	32	61	54	11,2x9,0	M14	9/16	-	45,5	0,914
6251-4002M-08					55	12,5x10,0	M16	5/8	-	55	0,812
6251-4002M-09					56	14,0x11,2	M18/M20	3/4	3/8	64;70	0,952
6251-4002M-10					58	16,0x12,5	M22	7/8	1/2	78	0,9
6251-4002M-11		84	50	83	60	18,0x14,0	M24	1	5/8	124	0,856
6251-4002M-12					92	20,0x16,0	M27/M30	1 1/8	-	152;200	2,648
6251-4002M-13					94	22,4x18,0	M33	1 1/4	3/4	260	2,592
6251-4002M-14					96	25,0x20,0	M36	1 3/8	7/8	280	2,617
6251-4002M-15	98				28,0x22,4	M39/M42	1 1/2	1; 1 1/8	320;350	2,573	
6251-4002M-60*	DIN 352	38	19	41	34	6,0x4,9	M4,5-M8	-	-	0,24	0,24
6251-4002M-61*					54	11,0x9,0	M14	-	-	1,8	1,8
6251-4002M-62*		58	32	61	54	12,0x9,0	M16	-	-	1,5	1,5
6251-4002M-63*					60	18,0x14,5	M22/M24	-	-	1,7	1,7
6251-4002M-70*		38	19	91	34	6,0x4,9	M4,5-M8	-	-	0,3	0,3
6251-4002M-71*					54	11,0x9,0	M14	-	-	2,0	2,0
6251-4002M-72*		58	32	111	54	12,0x9,0	M16	-	-	2,0	2,0
6251-4002M-73*					60	18,0x14,5	M22/M24	-	-	1,87	1,87
6251-4002M-80*		38	19	141	34	6,0x4,9	M6	-	-	0,37	0,37
6251-4002M-81*					54	11,0x9,0	M14	-	-	2,2	2,2
6251-4002M-82*		58	32	161	54	12,0x9,0	M16	-	-	2,1	2,1
6251-4002M-83*					60	18,0x14,5	M22/M24	-	-	2,0	2,0
6251-4002M-84*		38	19	41	34	7,0x5,5	M10	-	-	0,23	0,23
6251-4002M-85*					58	32	61	58	16,0x12,0	M20	-

Предельное отклонение крутящего момента ± 10%

Головки предохранительные удлиненные*/ Extra long tapping heads*

Обозначение	D резьбы	D	d	l	l ₁	d1x□	кг	Обозначение	D резьбы	D	d	l	l ₁	d1x□	кг
6251-4002M-20	M3	38	19	91	27	3,15x2,5	0,311	6251-4002M-40	M3	38	19	141	27	3,15x2,5	0,311
6251-4002M-21	M4				28	4,0x3,15	0,306	6251-4002M-41	M4				28	4,0x3,15	0,306
6251-4002M-22	M5				31	5,0x4,0	0,313	6251-4002M-42	M5				31	5,0x4,0	0,313
6251-4002M-23	M6				34	6,3x5,0	0,298	6251-4002M-43	M6				34	6,3x5,0	0,298
6251-4002M-24	M8				35	8,0x6,3	0,305	6251-4002M-44	M8				35	8,0x6,3	0,305
6251-4002M-25	M10				37	10,0x8,0	0,292	6251-4002M-45	M10				37	10,0x8,0	0,292
6251-4002M-26	M12	42	9,0x7,1	0,268	6251-4002M-46	M12	42	9,0x7,1	0,268						
6251-4002M-27	M14	58	32	111	54	11,2x9,0	1,094	6251-4002M-47	M14	58	32	161	54	11,2x9,0	1,094
6251-4002M-28	M16				55	12,5x10,0	0,992	6251-4002M-48	M16				55	12,5x10,0	0,992
6251-4002M-29	M18/M20				56	14,0x11,2	1,132	6251-4002M-49	M18/M20				56	14,0x11,2	1,132
6251-4002M-30	M22				58	16,0x12,5	1,08	6251-4002M-50	M22				58	16,0x12,5	1,08
6251-4002M-31	M24	84	50	133	60	18,0x14,0	1,036	6251-4002M-51	M24	84	50	183	60	18,0x14,0	1,036
6251-4002M-32	M27/M30				92	20,0x16,0	3,013	6251-4002M-52	M27/M30				92	20,0x16,0	3,103
6251-4002M-33	M33				94	22,4x18,0	3,047	6251-4002M-53	M33				94	22,4x18,0	3,047
6251-4002M-34	M36				96	25,0x20,0	3,072	6251-4002M-54	M36				96	25,0x20,0	3,072
6251-4002M-35	M39/M42				98	28,0x22,4	3,028	6251-4002M-55	M39/M42				98	28,0x22,4	3,028

* – Поставляется по спецзаказу

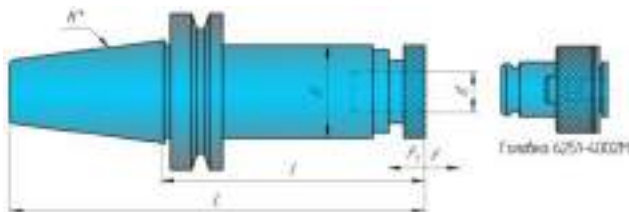
** – Ключи для регулировки крутящего момента поставляются по спецзаказу. Номер чертежа 7812-4041.

Патроны резьбонарезные/ Threading chucks

Патроны предназначены для крепления предохранительных головок, обеспечивают быструю смену предохранительных головок. Осевая компенсация погрешностей подачи станка и шага метчика

F – растяжение / extension

F₁ – сжатие/ compression



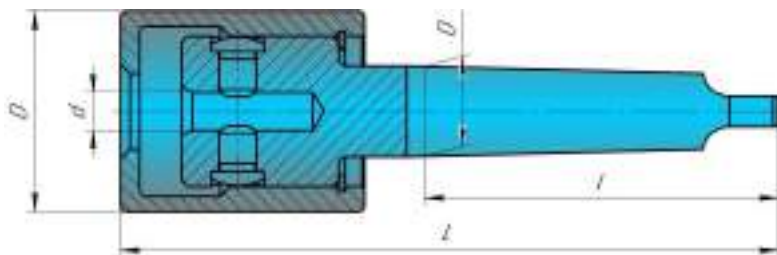
Хвостовик	Обозначение	D нарезания резьбы	K*	L	F	F ₁	I	D	d	кг
ГОСТ 25827-93 um13	6162-4002	M3...M12	30	153	15	5	85	44	19	0,86
	6162-4002-01			178						1,54
	6162-4002-02	M14...M24	40	205	20	8	112	64	32	2,96
	6162-4002-03	M3...M12		212	15	5	85	44	19	3,06
	6162-4002-04	M14...M24	50	239	20	8	112	64	32	4,2
	6162-4002-05	M27...M42		272	25	10	145	94	50	6,98
	6162-4002-06	M3...M12	45	192	15	5	85	44	19	2,33
	6162-4002-07	M14...M24		219	20	8	112	64	32	3,63
6162-4002-08	M27...M42	284	25	10	177	94	50	6,2		
DIN 69871-A ISO 7388/1 ГОСТ 25827-93 um12	6162-4002-10	M3...M12	30	147	15	5	100	44	19	6,84
	6162-4002-11	M14...M24	40	168	20	8	122	64	32	1,52
	6162-4002-12			190						2,94
	6162-4002-13	M3...M12	50	202	15	5	100	44	19	2,7
	6162-4002-14	M14...M24		229	20	8	127	64	32	3,83
	6162-4002-15	M27...M42	45	251	25	10	149	94	50	6,6
	6162-4002-16	M3...M12		183	15	5	100	44	19	2,1
	6162-4002-17	M14...M24	205	20	8	122	64	32	3,43	
	6162-4002-18	M27...M42	274	25	10	191	94	50	6,34	
	MAS 603	6162-4002-20	M3...M12	30	138	15	5	90	44	19
6162-4002-21		M14...M24	40	161	20	8	117	64	32	1,7
6162-4002-22				182						3,1
6162-4002-23		M3...M12	50	208	15	5	106	44	19	3,43
6162-4002-24		M14...M24		234	20	8	132	64	32	4,55
6162-4002-25		M27...M42	45	262	25	10	160	94	50	7,08
6162-4002-26		M3...M12		184	15	5	101	44	19	2,7
6162-4002-27		M14...M24	206	20	8	123	64	32	3,83	
6162-4002-28		M27...M42	273	25	10	190	94	50	6,43	
Конус Морзе Tur BE ГОСТ 2527-2006		6162-4003	M3...M12	2	198	15	5	123	44	19
	6162-4003-01	217			1,16					
	6162-4003-02	M14...M24	3	253	20	8	159	64	32	2,73
	6162-4003-03			277						3,05
	6162-4003-04	M27...M42	4	333	25	10	215	94	50	7,81
	6162-4003-05			365						8,78
Конус Морзе Tur AE ГОСТ 2527-2006	6162-4003-10	M3...M12	2	187	15	5	123	44	19	0,97
	6162-4003-11			204						1,1
	6162-4003-12	M14...M24	3	240	20	8	159	64	32	2,57
	6162-4003-13			261						2,94
	6162-4003-14	M27...M42	4	317	25	10	215	94	50	6,69
	6162-4003-15			344						8,59
	D, см max	6162-4003-20**	M3...M12	Tr36x3	233	15	5	129	44	19
6162-4003-21**		Tr48x3			255					
6162-4003-22**		M14...M24	Tr36x3	267	20	8	163	64	32	3,28
6162-4003-23**				293						4,28
6162-4003-24**		M27...M42	Tr48x3	348	25	10	222	94	50	9,03
ГОСТ 24900-91		6162-4003-30**	M3...M12	Ø30	166	15	5	111	44	19
	6162-4003-31**	174			2,07					
	6162-4003-32**	M14...M24	Ø40	210	20	8	147	64	32	3,15
	6162-4003-33**			189						15
	6162-4003-34**	M14...M24	Ø50	225	20	8	147	64	32	4,16
	6162-4003-35**			281						25
	6162-4003-36**	M3...M12	Ø60	205	15	5	111	44	19	4,55
	6162-4003-37**	M14...M24		241						20
	6162-4003-38**	M27...M42	297	25	10	203	94	50	10,88	

*–Размеры хвостовиков см.стр. 3

**–Поставляется по спецзаказу

Патрон быстросменный для метчиков по ГОСТ 21827-76

Патрон быстросменный для гаечных метчиков по ГОСТ 1604-71 Исп.1

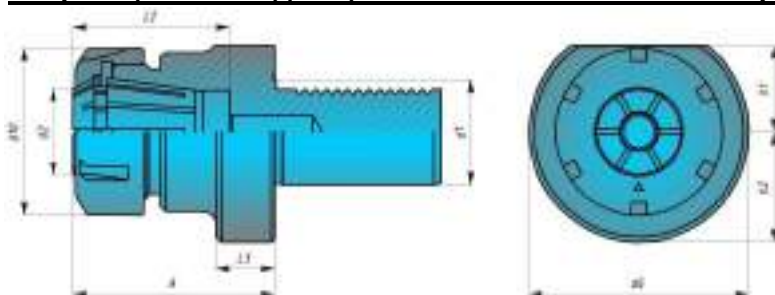


Обозначение по ГОСТ 14077-83	Обозначение ОАО "ОИЗ"	Метчик	КМ (тип ВЕ)	D	D1	d	L	l	Масса, кг			
6160-0015	6160-4010	M14	3	23,825	53	45	175	94	1,15			
6160-0016	-01	M16				55			1,14			
6160-0017	-02	M18				70			0,84			
6160-0018	-03	M20				70			1,36			
6160-0019	-04	M22,M24			67	85	1,8					
6160-0021	-05	M27				185	1,79					
6160-0022	-06	M30				185	1,75					
6160-0023	-07	M33			4	31,267	80		70	230	117	1,71
6160-0026	-08	M36										3,13
6160-0027	-09	M39,M42			5	44,399	100		85	270	149	5,56
6160-0028	-10	M45,M48	5,48									

Державки для токарных стачков с ЧПУ

Предназначены для крепления режущего инструмента на токарных станках с ЧПУ. Изготавливаются с хвостовиками по DIN69880 (VDI 3425, ГОСТ 24900-81).

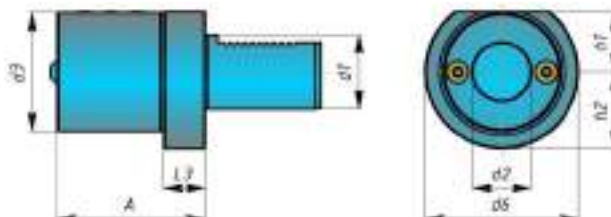
Патрон цанговый для цанг типа ER по DIN 6499. Форма E4.



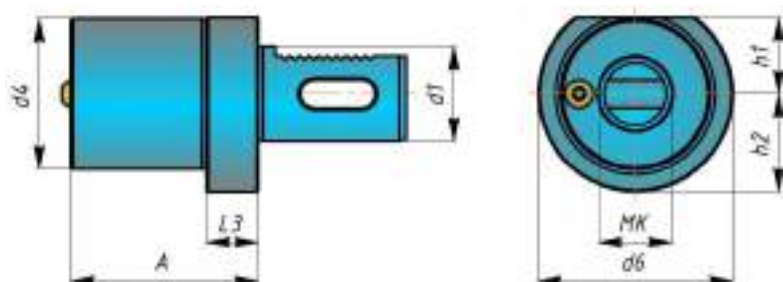
Обозначение	d1	Применяемая цанга	d6	d10	L3	A	h1	h2
E4-25xER25	25	ER25	58	42	18	57	25	25
E4-30xER25	30	ER25	68	42	18	57	28	30
E4-30xER25		ER32	68	50	18	75	28	30
E4-40xER25	40	ER25	83	42	22	75	32,5	-
E4-40xER25		ER32	83	50	22	75	32,5	-
E4-40xER25		ER40	83	63	22	75	32,5	-

Держатель для свёрл с МНП. Форма E1.

Обозначение	d1	d2	d3	d6	L3	A	h1	h2
E1-30x16	30	16	36	68	22	64	28	30
E1-30x20		20	40			67		
E1-40x20	40	20	40	83	22	67	32,5	-
E1-40x25		25	45			75		
E1-40x32		32	52			75		

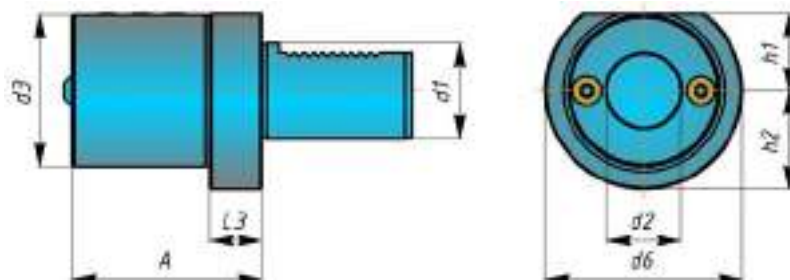


Держатель для инструмента с хвостовиком конус Морзе. Форма F1.



Обозначение	d1	Конус Морзе(MK)	d6	d4	L3	A	h1	h2
F1-25xKM1	25	1	58	-	-	23	25	25
F1-25xKM2		2		-	-	27		
F1-30xKM1	30	1	68	-	-	27	28	30
F1-30xKM2		2		-	-	27		
F1-30xKM3		3		58	22	66		
F1-40xKM1	40	1	83	55	22	36	32,5	-
F1-40xKM2		2		55	22	36		
F1-40xKM3		3		55	22	36		

Держатель для расточных резцов. Форма E2.



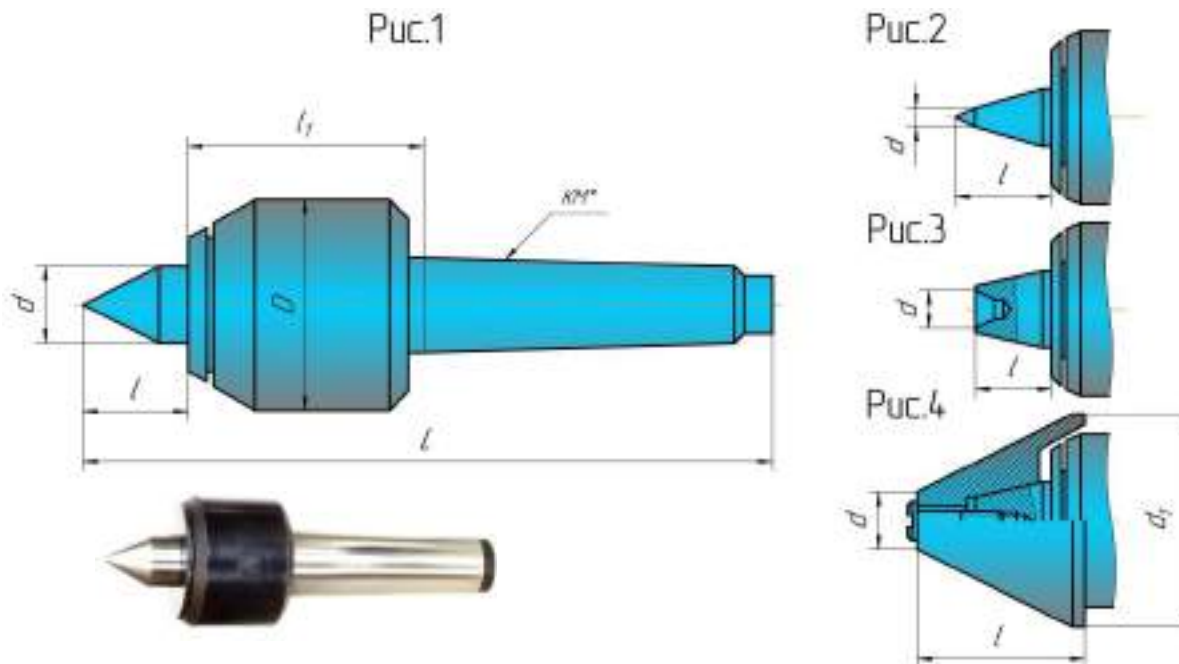
Обозначение	d1	d2	d3	d6	L3	A	h1	h2
E2-30x08	30	8	55	68	22	60	28	30
E2-30x10		10						
E2-30x12		12						
E2-30x16		16						
E2-30x25		25						

Обозначение	d1	d2	d3	d6	L3	A	h1	h2
E2-40x10	40	10	55	83	22	75	32,5	-
E2-40x12		12						
E2-40x16		16						
E2-40x20		20						
E2-40x25		25						
E2-40x30		32						

Обозначение	d1	d2	d3	d6	L3	A	h1	h2
E2-50x12	50	12	68	98	30	90	35	-
E2-50x16		16						
E2-50x20		20						
E2-50x25		25						
E2-50x32		32						
E2-50x40		40						

Центра вращающиеся/ Rotary machine tool centers

Центры по ТУРБ 00223728.029-96 предназначены
 Для установки заготовок при обработке
 на металлорежущих станках. Хвостовик Конус Морзе Тип АЕ
 по ГОСТ 25557-2006.



Для центров по рис. 2, 3, 4 максимальный вес заготовки должен быть уменьшен с коэффициентом 1,5.
 Максимальный вес заготовки в килограммах рассчитан на n=100 об/мин и срок службы 4000 часов.
 Радиальное биение конуса 60° - 0,01 мм.

Обозначение	Рис.	КМ*	D	d	d-d1	L	l	l1	Максимальный вес заготовки, кг	кг
НОРМАЛЬНАЯ СЕРИЯ										
7032-4158	1	2	51	22	-	151	30	54	40	0,63
7032-4158-01		3	63	25		177	33	60	65	0,93
7032-4158-02		4	71	28		203	35	63	100	1,3
7032-4158-03		5	80	32		250	45	73	220	2,64
7032-4158-04	2	2	51	8		166	45	54	40	0,66
7032-4158-05		3	63	9		194	50	60	65	0,97
7032-4158-06		4	71	11		223	55	63	100	1,37
7032-4158-07	3	5	80	18		265	60	73	220	2,7
7032-4158-08		2	51	8		141	20	54	40	0,62
7032-4158-09		3	63	9		169	25	60	65	0,93
7032-4158-10	4	4	71	11		198	30	63	100	1,3
7032-4158-11		5	80	18	240	35	73	220	2,66	
7032-4158-12**	4	2	51	-	15-60/55-100	165	46	54	40	2,57
7032-4158-13**		3	63		18-74/68-124	195	55	60	65	4,53
7032-4158-14**		4	71		20-90/80-150	228	66	63	100	8,13
7032-4158-15**		5	80		30-110/95-175	274	74	73	220	13,4
УСИЛЕННАЯ СЕРИЯ										
7032-4161	1	4	75	36	-	236	45	80	307	1,78
7032-4161-01		5	90	40		280	55	96	428	3,45
7032-4161-02		6	125	56		365	70	105	740	6,77
7032-4173	4	4	75	-	34-90/80-150**	255	65	80	300	2,94
7032-4173-01		5	90		38-110/100-170**	299	76	96	420	4,83
7032-417302		6	125		44-124/105-185**	379	84	105	700	11,16

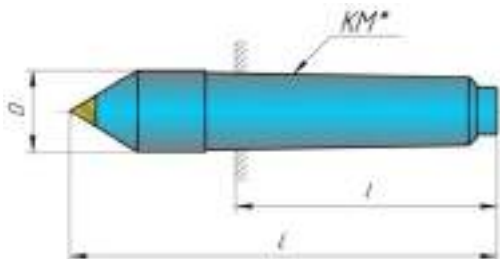
*-Размеры хвостовиков см.стр.3

**- Поставляется по спецзаказу

Центра упорные/ Stationary machine tool centers

ГОСТ 13214-79 исполнение 2
с твердосплавной вставкой.
Чертеж 7032-4167

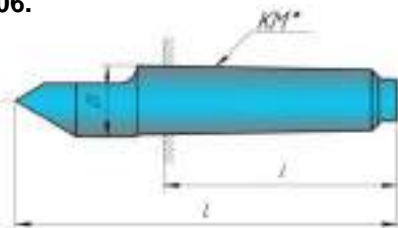
Хвостовик Конус Морзе Тип АЕ
по ГОСТ 25557-2006.



Обозначение		KM*	L	I	D h9	Вставка тв. сплав	кг	
Повышенной точности ¹⁾	Нормальной Точности ²⁾							
7032-0012 ПТ	7032-0012	0	70	50	9,2	34090 BK8 ГОСТ 25413-82	0,028	
7032-0014 ПТ	7032 -0014	1	80	53,5	12,2		0,059	
-0016 ПТ	-0016		90				0,068	
-0018 ПТ	-0018	2	100	64	18	34110 BK8 ГОСТ 25413-82	0,138	
-0020 ПТ	-0020		110				0,158	
-0022 ПТ	-0022		125				0,188	
-0024 ПТ	-0024	3	140	81	24,1	34130 BK8 ГОСТ 25413-82	0,354	
-0026 ПТ	-0026		160				0,408	
-0028 ПТ	-0028		180				0,478	
-0030 ПТ	-0030	4	200	102,6	31,6	34150 BK8 ГОСТ 25413-82	0,927	
-0033 ПТ	-0033						220	1,087
-0036 ПТ	-0036	5	220	129,5	44,7	34170 BK8 ГОСТ 25413-82	1,999	
-0040 ПТ	-0040						200	2,197
-0037 ПТ	-0037						220	2,03
-0041 ПТ	-0041	6	280	182	63,8	34190 BK8 ГОСТ 25413-82	2,228	
-0044 ПТ	-0044						320	5,461
-0048 ПТ	-0048						280	5,613
-0045 ПТ	-0045	6	320	182	63,8	34210 BK8 ГОСТ 25413-82	5,613	
-0049 ПТ	-0049						320	6,33

Полуцентры упорные

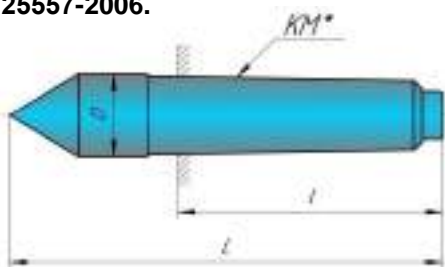
ГОСТ 2576-79 исполнение 1. Чертеж 7032-4160
Хвостовик Конус Морзе Тип АЕ по ГОСТ
25557-2006.



Обозначение		K M*	L	I	D h9	кг
Повышенной точности ¹⁾	Нормальной точности ²⁾					
7032-0071 ПТ	7032-0071	0	70	50	9,2	0,025
7032-0073 ПТ	7032 -0073	1	80	53,5	12,2	0,048
-0075 ПТ	-0075	2	100	64	18	0,12
-0077 ПТ	-0077	3	125	81	21,1	0,3
-0079 ПТ	-0079	4	160	102,6	31,6	0,82
-0082 ПТ	-0082	5	200	129,5	44,7	1,85
-0085 ПТ	-0085	6	280	182	63,8	5,1

Центра упорные

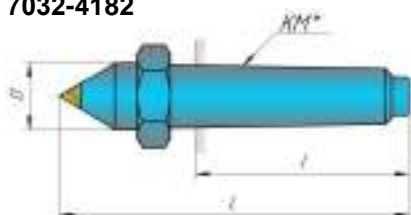
ГОСТ 13214-79 исполнение 1.
Чертеж 7032-4159
Хвостовик конус Морзе Тип АЕ
по ГОСТ 25557-2006.



Обозначение		KM*	L	I	Dh9	кг	
Повышенной-точности ¹⁾	Нормальной Точности ²⁾						
7032-0011 ПТ	7032-0011	0	70	50	9,2	0,03	
-0013 ПТ	-0013	1	80	53,5	12,2	0,057	
-0015 ПТ	-0015		90			0,065	
-0017 ПТ	-0017	2	100	64	18	0,184	
-0019 ПТ	-0019		110			0,2	
-0021 ПТ	-0021		125			0,22	
-0023 ПТ	-0023	3	140	81	24,1	0,346	
-0025 ПТ	-0025					160	0,4
-0027 ПТ	-0027					180	0,47
-0029 ПТ	-0029	4	200	102,6	31,6	0,91	
-0032 ПТ	-0032					220	1,02
-0035 ПТ	-0035	5	220	129,5	44,7	2,5	
-0039 ПТ	-0039					280	2,2
-0043 ПТ	-0043	6	280	182	63,8	5,4	

Центра упорные с отжимной гайкой

ГОСТ 2575-79 исполнение 2. Хвостовик конус Морзе Тип АЕ по ГОСТ 25557-2006
Чертеж 7032-4182



Обозначение/		KM*	L	I	D h9	кг
Повышенной точности ¹⁾	Нормальной точности ²⁾					
7032-0104 ПТ	7032 -0104	1	80	53,5	12,2	0,05
-0106 ПТ	-0106	2	90	64	18	0,14
-0108 ПТ	-0108	3	110	81	21,1	0,35
-0110 ПТ	-0110	4	140	102,6	31,6	0,96
-0114 ПТ	-0114	5	170	129,5	44,7	1,95
-0118 ПТ	-0118	6	220	182	63,8	5,25

¹⁾ Радиальное биение конуса 60° < 0,005 мм

²⁾ Радиальное биение конуса 60° < 0,010 мм

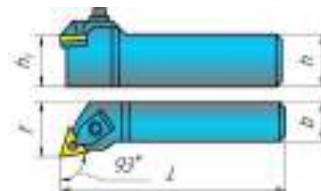
Резцы для токарных работ с механическим креплением сменной твердосплавной режущей пластины/ Turning cutters with mechanical fastening of indexable carbide cutting insert

Применяются при точении, растачивании на токарных универсальных станках, токарных станках с ЧПУ, токарных «ОЦ», «ГПС». Предназначены для выполнения различных токарных работ: наружное точение, проточка торцов, выточек, фасок, радиусные галтели, обработка сквозных и глухих отверстий.

Резцы оснащены сменными твердосплавными режущими и опорными пластинами. Применена система крепления режущей пластины–MPS (M–прижим; P–рычаг; S–винт) по ГОСТ 26613-85.

Резцы контурные ТУ РБ 00223728.049-99

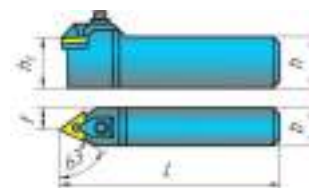
Для черновых и получистовых работ. Система крепления режущей трехгранной пластины – М (прижим).



Обозначение		h=h1	b	f	L	Пластины режущие	кг	Обозначение Item		h=h1	b	f	L	Пластины режущие	кг
Правый	Левый							Правый	Левый						
K01.4931.000 MTJNR1616H16	K01.4931.000 -01 MTJNL1616H16	16	16	20	100	01114-160308 TNUM-160308	0,255	K01.4931.000 -12 MTJNR3225P16	K01.4931.000 -13 MTJNL3225P16	32	25	32	170	01114-160408 TNUM-160408	1,130
K01.4931.000-02 MTJNR2016K16	K01.4931.000 -03 MTJNL2016K16	20						20	25						
-04 MTJNR2020K16	-05 MTJNL2020K16	25	25	32	150	0,405	-16 MTJNR3232P22			-17 MTJNL3232P22	40	32	40	200	01114-270612 TNUM-270612
-06 MTJNR2520M16	-07 MTJNL2520M16						0,610	0,830	0,840	01114-160408 TNUM-160408					-18 MTJNR3232P27
-08 MTJNR2525M16	-09 MTJNL2525M16	0,830	0,840	01114-220408 TNUM-220408	-20 MTJNR4032R22	-21 MTJNL4032R22					01114-220408 TNUM-220408	2,210			
-10 MTJNR2525M22	-11 MTJNL2525M22				0,840	01114-220408 TNUM-220408	-22 MTJNR4032R27	-23 MTJNL4032R27	01114-270612 TNUM-270612	2,185					

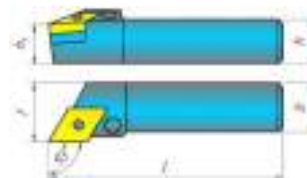
Резцы в основном варианте поставляются с режущей пластиной производства ОАО «КЗТС» г. Кировоград.

*– Марка твердого сплава, количество режущих пластин и фирма изготовителя режущих пластин оговариваются при заказе!



Обозначение		h=h1	b	f	L	Пластины режущие	кг	Обозначение		h=h1	b	f	L	Пластины режущие	кг
правый	левый							правый	левый						
K01.4932.000 MTNNR1616H16	K01.4932.000 -01 MTNNL1616H16	16	16	9	100	01114-160308 TNUM-160308	0,225	K01.4932.000 -12 MTNNR3225P16	K01.4932.000 -13 MTNNL3225P16	32	25	12,5	170	01114-160408 TNUM-160408	1,040
-02 MTNNR2016K16	-03 MTNNL2016K16	20						20	10						
-04 MTNNR2020K16	-05 MTNNL2020K16	25	12,5	0,520	01114-160408 TNUM-160408	-16 MTNNR3232P22	-17 MTNNL3232P22			01114-270612 TNUM-270612	1,370				
-06 MTNNR2520M22	-07 MTNNL2520M22					0,760	0,770	01114-220408 TNUM-220408	-18 MTNNR3232P27		-19 MTNNL3232P27	01114-270612 TNUM-270612	1,365		
-08 MTNNR2525M16	-09 MTNNL2525M16	0,770	01114-220408 TNUM-220408	-20 MTNNR4032R22	-21 MTNNL4032R22				01114-220408 TNUM-220408	2,060					
-10 MTNNR2525M22	-11 MTNNL2525M22			0,770	01114-220408 TNUM-220408	-22 MTNNR4032R27	-23 MTNNL4032R27	01114-270612 TNUM-270612		2,035					

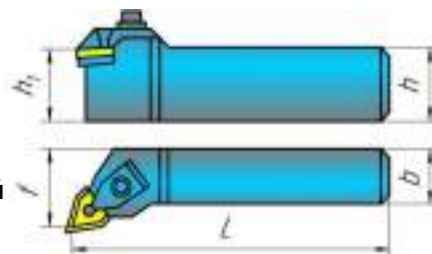
Резцы с ромбической режущей пластиной f=55 ° для чистового контурного точения. Система крепления режущей пластины – Р (рычаг)



Обозначение		h=h1	b	f	L	Пластины режущие	кг	Обозначение/ Item		h=h1	b	f	L	Пластины режущие	кг
правый	левый							правый	левый						
K01.4976.000 PDJNR2020K15	K01.4976.000-01 PDJNL2020K15	20	20	25	125	13124-150608 DNMM-150608	0,49	K01.4976.000-06 PDJNR3232P15	K01.4976.000-07 PDJNL3232P15	32	32	40	170	13124-150608 DNMM-150608	1,55
-02 PDJNR2525M15	-03 PDJNL2525M15	25						25	32						
-04 PDJNR3225P15	-05 PDJNL3225P15	32	170	1,36	-10 PDJNR4040R15	-11 PDJNL4040R15	2,83								

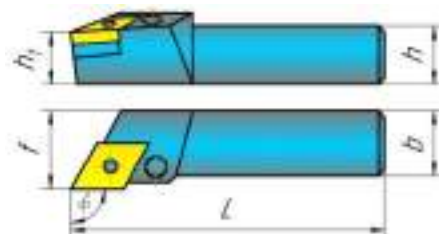
Резцы контурные/ Turning cutters ГОСТ 26613-85

Наиболее часто используемый резец для чернового и получистового точения. Жесткая система крепления режущей пластины – М. Применяемая режущая пластина ломанный треугольник (тригон-W)с 3-мя режущими кромками.



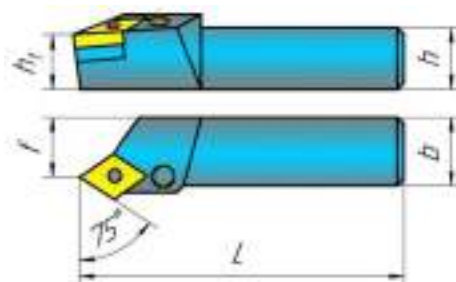
Обозначение		h=h1	b	f	L	Пластины режущие	кг	Обозначение		h=h1	b	f	L	Пластины режущие	кг
правый	левый							правый	левый						
K01.4933.000 MWLNR1616H06	K01.4933.000-01 MWLNL1616H06	16	16	20	100	02114-060308	0,248	K01.4933.000-16 MWLNR3225P10	K01.4933.000-17 MWLNL3225P10	32	25	32	170	02114-100612	1,145
-02 MWLNR2016K06	-03 MWLNL2016K06					WNUM-060308	0,368	-18 MWLNR3232P10	-19 MWLNL3232P10					WNUM-100612	1,505
-04 MWLNR2020K06	-05 MWLNL2020K06	20	20	25	125	02114-060308	0,418	-20 MWLNR3232R12	-21 MWLNL3232R12	32	40	40	200	02114-120612	1,520
-06 MWLNR2020K08	-07 MWLNL2020K08					WNUM-060308	0,420	K01.4933.000-22 MWLNR4032R12	K01.4933.000-23 MWLNL4032R12					WNUM-120612	2,270
-08 MWLNR2520M08	-09 MWLNL2520M08	25	25	32	150	02114-080408	0,470	-24 MWLNR4032R10	-25 MWLNL4032R10	40	40	50	200	02114-100612	2,175
-10 MWLNR2525M08	-11 MWLNL2525M08					WNUM-080408	0,840	-26 MWLNR4040R12	-27 MWLNL4040R12					WNUM-100612	2,800
-12 MWLNR2525M10	-13 MWLNL2525M10	32	32	170	02114-100612 WNUM-100612	0,855	-30 MWLNR2525P08	-31 MWLNL2525P08	25	25	32	170	02114-080408 WNUM-080408	0,960	
-14 MWLNR3225P08	-15 MWLNL3225P08					02114-080408 WNUM-080408	1,140	-32 MWLNR1616H06					-33 MWLNL1616H06	02114-060408 WNUM-060408	0,248

Резцы с ромбической режущей пластиной f=80°. Наиболее применяемые для чистового контурного точения. Система крепления режущей пластины – Р(рычагом)



Обозначение		h=h1	b	f	L	Пластины режущие	кг	Обозначение		h=h1	b	f	L	Пластины режущие	кг
правый	левый							правый	левый						
K01.4977.000 PCLNR2020K12	K01.4977.000-01 PCLNL2020K12	20	20	25	125	05114-120408 CNUM-120408	0,406	K01.4977.000-08 PCLNR4032R19	K01.4977.000-09 PCLNR4032R19	40	32	40	200	05114-190612	2,130
-02 PCLNR2525M12	-03 PCLNL2525M12						0,741	-10 PCLNR4040R19	-11 PCLNR4040R19					40	50
-04 PCLNR3225P12	-05 PCLNL3225P12	32	32	40	170	05114-190612 CNUM-190612	1,081	-12 PCLNR2525H12	-13 PCLNL2525H12	25	25	32	100	05114-120408 CNUM-120408	0,496
-06 PCLNR3232P19	-07 PCLNL3232P19						1,440								

Резцы в основном варианте поставляются с режущей пластиной производства ОАО «КЗТС» г. Кировоград. Марка твердого сплава, форма стружколома, количество режущих пластин и фирма изготовителя режущих пластин оговариваются при заказе.



Обозначение		h=h1	b	f	L	Пластины режущие	кг	Обозначение		h=h1	b	f	L	Пластины режущие	кг
правый	левый							правый	левый						
2109-4008-02 PSBNR2020K12	2109-4008-03 PSBNL2020K12	5	25	22	150	03124-120408 SNMM-120408		2109-4008-10 PSBNR3225P15	2109-4008-11 PSBNL3225P15	2	32	27	170		1,440
2109-4008-04 PSBNR2525M12	2109-4008-05 PSBNL2525M12						0,741	-12 PSBNR3232P15	-13 PSBNL3232P15						
-06 PSBNR3225P12	-07 PSBNL3225P12	32	25	22	170	03124-190612 SNMM-190612	1,440	-14 PSBNR3232P19	-15 PSBNL3232P19						

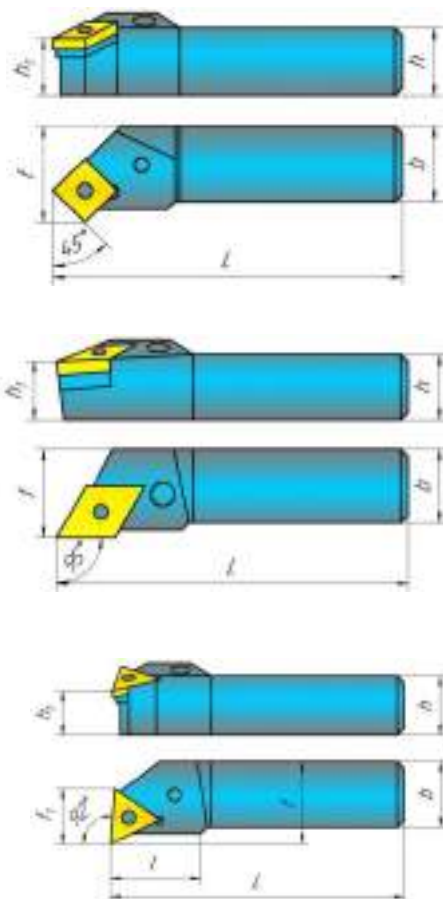
Резцы проходные/ Straight-turning cutters

Применяются для получистового и чистового точения.
Система крепления пластины- P(рычагом).

Обозначение		h=h ₁	b	f	L	Пластины режущие	кг
правый	левый						
2102-4036 PSSNR2525M12	2102-4036-01 PSSNL2525M12	25	25	32	158,3	03123-120412 SNMA-120412	0,96
-02 PSSNR3225P15	-03 PSSNL3225P15	32			180,2	03124-150612 SNMM-150612	1,08

Обозначение		h=h ₁	b	f	L	Пластины режущие	кг
правый	левый						
2102-4035 PCLNR2525M16	2102-4035-01 PCLNL2525M16	25	25	32	150	05124-160412 CNMM-160412	0,72
-02 PCLNR3225P16	-03 PCLNL3225P16	32			170		1,06

Обозначение		h=h ₁	b	f	f ₁	l	L	Пластины режущие	кг
правый	левый								
2109-4009 PTFNR2525M16	2109-4009-01 PTFNL2525M16	25	25	32	17,4	20,2	150	01124-160408 TNMM-160408	1,43
-02 PTFNR2525M22	-03 PTFNL2525M22				24,4	25,2		170	01124-220408 TNMM-220408
-04 PTFNR3225P22	-05 PTFNL3225P22	32				2,75			

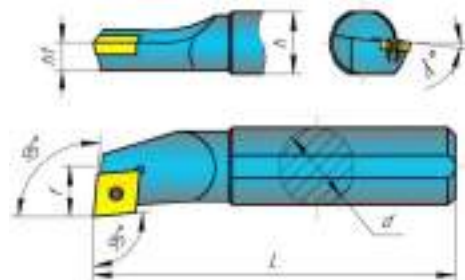


Резцы расточные/ Turning cutters

Предназначены для растачивания сквозных и глухих отверстий на станках расточной группы и токарных станках с ЧПУ. Система крепления-S(винтом).
Применяются при получистовом и чистовом растачивании.

Для глухих отверстий/ For blind holes

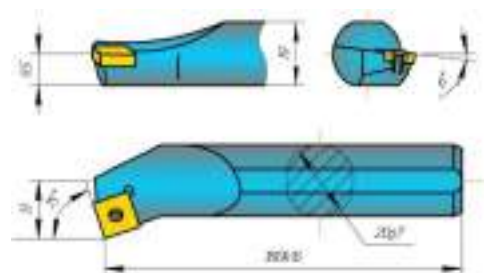
Обозначение/ Item		d	h	h ₁	f	L	λ	Пластины режущие	кг
правый	левый								
2140-4059 S20Q_SCLCR09	-	20	19	9	13	180	8	05229-09T308 CCMT-09T308	0,425
2140-4061-00 S25T_SCLCR12	2140-4061-01 S25T_SCLCL12	25	23	11,5	17	300	6	05229-120408 CCMT-120408	1,57
2140-4061-02 S32U_SCLCR12	2140-4061-03 S32U_SCLCL12	32	30	15	22	350	10		2,06



Для сквозных отверстий/ For through holes

Обозначение		Пластины режущие	кг
правый	левый		
2140-4060 S20Q_SSKCR09	-	03229-09T308 SCMT-09T308	0,42

Резцы в основном варианте поставляются с режущей пластиной производства «Sandvik».



*Марка твердого сплава, количество режущих пластин и фирма изготовителя режущих пластин оговариваются при заказе.

Гамма сборных резцов с механическим креплением сменных многогранных неперетачиваемых твердосплавных пластин (МНП) изготовленных с применением высококачественных комплектующих и режущих пластин фирмы «TaeguTec» (ЮжнаяКорея)/

The range of cutters assembled with mechanically fastening indexablemany-sidedunrefaced carbide inserts(IMUCI) made using high quality components and cutting inserts from the firm «TaeguTec»(South Korea)

Инструмент обеспечивает:

- значительное повышение производительности труда, повышение скоростей резания за счет применения прижимов повышенной жесткости, оптимальной геометрии режущих пластин;
- повышение точности обработки;
- значительное уменьшение затрат при эксплуатации.

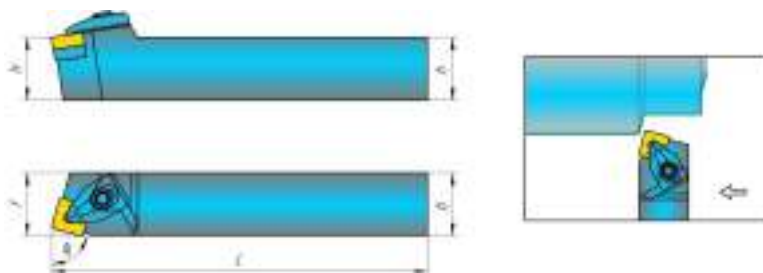
На резцах для наружной и внутренней обработки применена система зажимарежущей пластины Т-типа.

Система обладает свойствами:

- точное позиционирование режущей пластины;
- увеличенное усилие зажима.

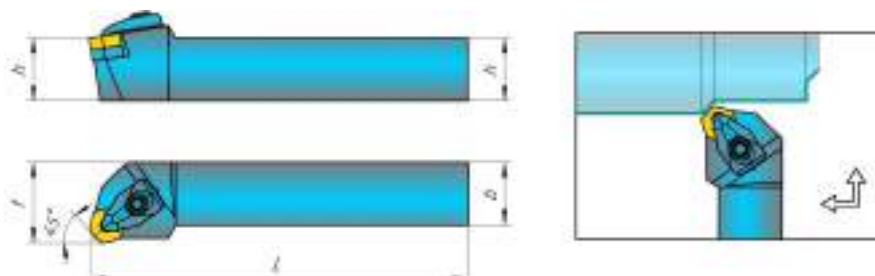


Резцы токарные проходные с мнп с прижимом повышенной жесткости



Обозначение	Условное обозначение	Резец	λ°	γ°	φ°	Размеры, мм				Режущая пластина	кг
						h	b	L	f		
2102-4044	TSBNR 2525M12	правый	-6	-6	75	25	25	150	22	SNMG 120408 TT3500	0,8
-01	TSBNL 2525M12	левый									
-02	TSSNR 2525M12	правый	0	-8	45	25	25	158	23		0,9
-03	TSSNL 2525M12	правый									

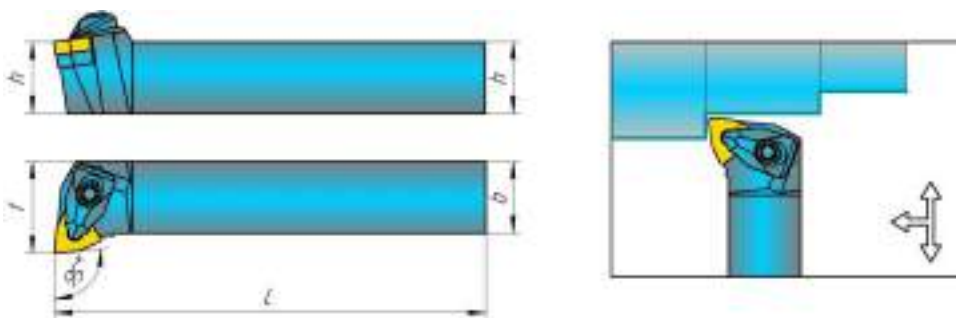
Резцы токарные проходные с МНП с прижимом повышенной жесткости



Обозначение	Условное обозначение	Резец	Размеры, мм				Режущая пластина	кг
			h	b	L	f		
2102-4045	THSNR 2525 M05	правый	25	25	150	32	HNMG 050408 TT3500	0,9
-01	THSNL 2525 M05	левый						

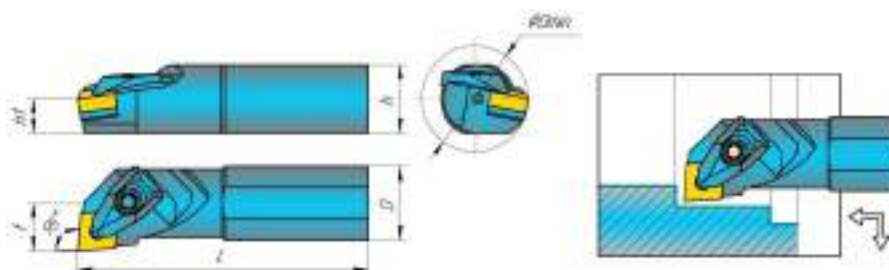
Уникальные новые токарные пластины фирмы «TaeguTec» предлагают исключительные характеристики и снижение производственных затрат. 12 режущих кромок шестиугольной негативной формы позволяют значительно снизить производственные расходы. Каждый угол пластины имеет геометрию, которая улучшает качество обрабатываемой поверхности даже при работе на высоких подачах

Резцы токарные проходные с МНП с прижимом повышенной жесткости



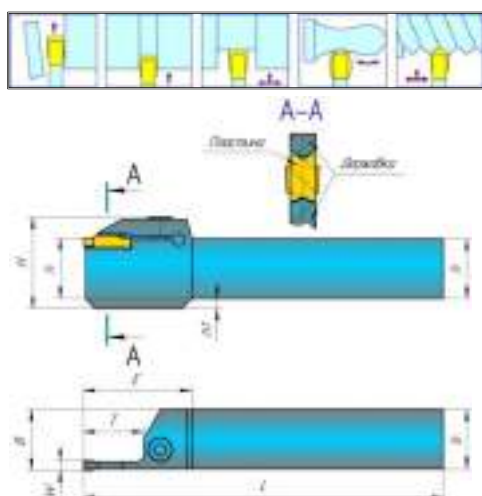
Обозначение	Условное обозначение	Резец	Размеры, мм				Режущая пластина	кг
			h	b	L	f		
2102-4046	TWLN R 2525 M08	правый	25	25	150	32	WNMG 080408 TT5100	0,9
-01	TWLN L 2525 M08	левый						

Резцы токарные расточные с МНП с прижимом повышенной жесткости



Обозначение	Условное обозначение	Резец	λ°	γ°	Размеры, мм						Режущая пластина	кг
					D min	D g7	h	h1	L	f		
2102-4047	S25R-TCLNR12	правый	-11	-6	36	25	23	11,5	200	17	CNMG 120408	0,95
-01	S25R-TCLNL12	левый										
-02	S32R-TCLNR12	правый			40	32	30	15		22		
-03	S32R-TCLNL12	левый										
-04	S25T-TCLNR12	правый			36	25	23	11,5	300	17		1,5
-05	S25T-TCLNL12	левый										

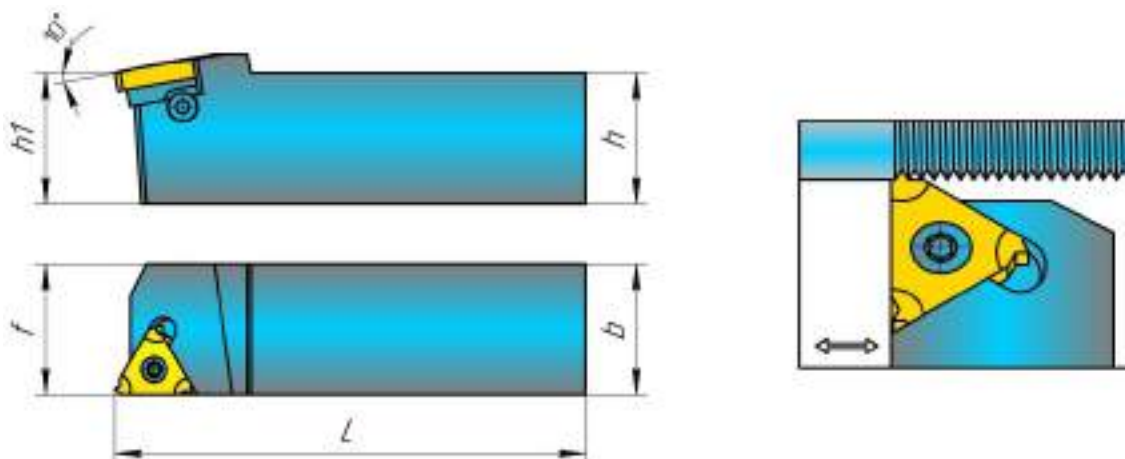
Резцы токарные сборные с МНП для наружного контурного точения, нарезания канавок, глубокого отрезания с большим вылетом



	Условное обозначение	W	T	Размеры, мм							Режущая пластина	кг
				L	H	h	h1	B	b	E		
2130-4018	CLC BR 2525M4	4	25	150	34	25	-	25,5	25	45	TSC 4	0,75
-01	CLC BL 2525M4			110	25	16	4	16,5	16			
-02	CLC BR 1616J4			125	29	20	-	20,5	20			
-03	CLC BL 1616J4											
-04	CLC BR 2020K4											
-05	CLC BL 2020K4	3	20	110	25	16	4	16,3	16	39	TSC 3	0,5
-06	CLC BR 1616J3			125	29	20	-	20,3	20			
-07	CLC BL 1616J3											
-08	CLC BR 2020K3			150	34	25	-	25,3	25			
-09	CLC BL 2020K3											
-10	CLC BR 2525M3											
-11	CLC BL 2525M3	4	25	110	25	16	4	16,5	16	48	TSC 4	0,5
-12	CLC BR 2525M3											
-13	CLC BL 2525M4	4	28	110	25	16	4	16,5	16	48	TSC 4	0,5
-14	CLC BR 1616M4											
-15	CLC BL 1616M4											

Применена наиболее оптимальная конструкция крепления режущей пластины, обладающая повышенной жесткостью. Резец комплектуется режущей пластиной для нарезания канавок и отрезки. По специальному заказу возможно изготовления резцов с другим типоразмером режущей пластины, а также для нарезания резьбы и контурной обработки. Режущая пластина TSC "Taegu Tec"

Резцы токарные резьбовые с МНП для нарезания наружной метрической резьбы

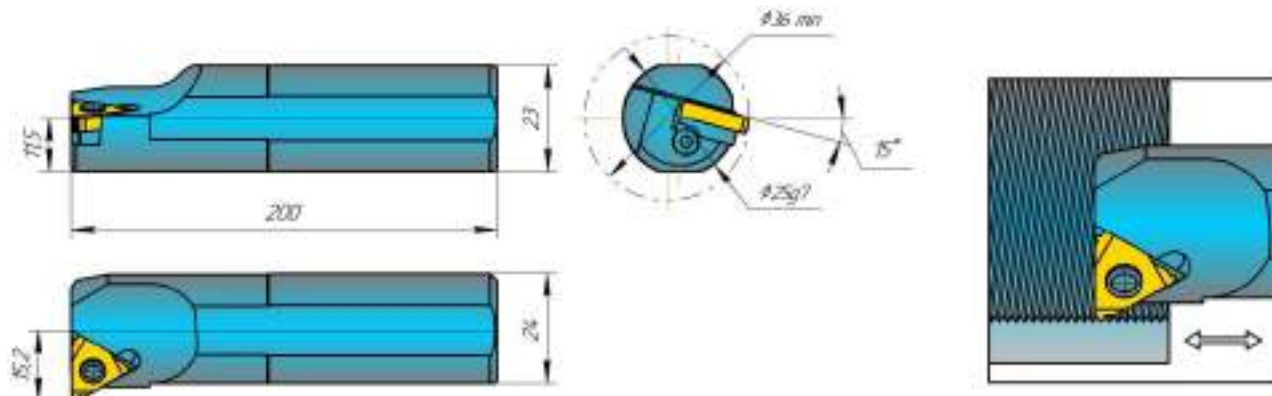


Резец комплектуется режущей пластиной с $t=1,5$ мм.

Возможно по специальному заказу изготовление резцов с другим типоразмером режущей пластины.

Обозначение	Условное обозначение	Резец	Размеры, мм				Режущая пластина	кг
			$h=h_1$	b	L	f		
2129-4010	SER 2525 M16	правый	25	25	150	24	16 ERM 1.50 ISO TT7010	0,7
-01	SEL 2525 M16	левый					16 EL 1.50 ISO TT7010	
-02	SER 1616 H16	правый	16	16	100	15	16 ERM 1.50 ISO TT7010	0,5
-03	SEL 1616H16	левый					16 EL 1.50 ISO TT7010	
-04	SER 2020K 16	правый	20	20	125	19	16 ERM 1.50 ISO TT7010	0,6
-05	SEL 2020K16	левый					16 EL 1.50 ISO TT7010	
-06	SER 2525 M16	правый	25	25	150	24	16 ER 10 AQPIRDTT7010	0,7

Резцы токарные резьбовые с МНП для нарезания внутренней метрической резьбы



Обозначение	Условное обозначение	Резец	Режущая пластина	кг
2129-4011	SIR 0025 R16	правый	16 IRM 1.50 ISO TT7010	0,7
-01	SIL 0025 R16	левый	16 IL 1.50 ISO TT7010	

Резец комплектуется режущей пластиной с $t=1,5$ мм.

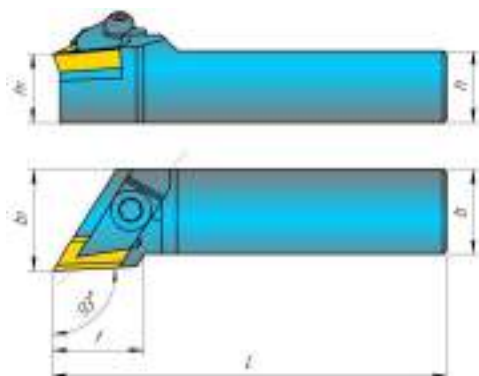
Возможно по специальному заказу изготовление резцов с другим типоразмером режущей пластины.

Резцы токарные проходные сборные

Предназначены для получистового и чистового точения.

Резцы комплектуются режущей пластиной производства ОАО «КЗТС» г. Кировоград.

По отдельному заказу возможна поставка режущих пластин производства “TaeguTec”, “Iskar”, “Sandvik”.



Обозначение	Условное обозначение	Резец	Размеры, мм						Режущая пластина	кг
			b	h	L	h1	b1	f		
2102-4053	MKJNR 2525 M19	правый	25	25	150	25	32	32	KNUX-190605R30	1,2
-01	MKJNL 2525M19	левый								
-02	MKJNR 3232P19	правый	32	32	170	32	40	40	KNUX-190610R36	1,4
-03	MKJNL 3232P19	левый								
-04	MKJNR 2525 M19	правый	25	25	150	25	32	32	KNUX-190610R36	1,2
-05	MKJNL 2525M19	левый								

РЕЗЕЦ ТОКАРНЫЙ ОТРЕЗНОЙ

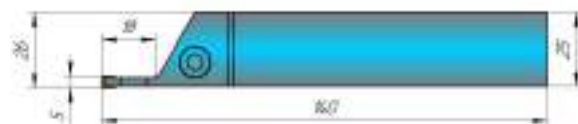
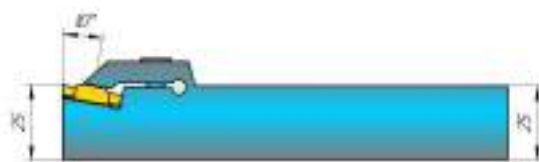
Чертеж 2130-4019

Резец разработан с повышенной жесткостью крепления режущей пластины.

Масса: 0,8 кг.

Широко применяется для отрезания, нарезания канавок, наружного фасонного точения.

Режущая пластина TGMF 508 80-230 "Iskar"

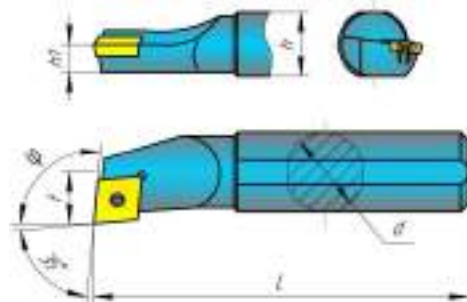


Резцы для обработки отверстий

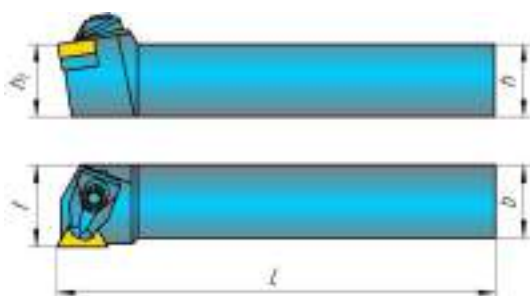
Предназначены для обработки отверстий на станках расточной группы и токарных станках с ЧПУ. Система крепления-S(винтом). Применяются при получистовом и чистовом растачивании.

Пластина режущая/Cutting inserts VBMT 160408

Обозначение		d	h	h ₁	f	L	φ°	Пластины режущие	кг
правый	левый								
S25R-SVUBR 16	S25R-SVUBL 16	25	23	11,5	18	200	93	VBMT 160408	0,76
S25R-SVQBR 16	S25R-SVQBL 16	25	23	11,5	18	200	107,5		0,76
S32S-SVUBR 16	S32S-SVUBL 16	32	30	15	22	250	93		1,99
S32U-SVUBR 16	S32U-SVUBL 16	32	30	15	22	350	93		2,77
S40V-SVUBR 16	S40V-SVUBL 16	40	37	18,5	27	400	93		3,91
S32S-SVQBR 16	S32S-SVQBL 16	32	30	15	22	250	107,5		1,99
S40V-SVQBR 16	S40V-SVQBL 16	40	37	18,5	27	400	107,5		3,91



Резцы проходные с трехгранной пластиной φ=90°



Обозначение		Сечение Резца	L	f 0,5	H ₁ js14	Пластины режущие	кг
правый	левый						
K01.4935	K01.4935-01	20x20	125	25	20	01111-160408 ГОСТ	0,413
-02	-03	25x20	150				25
-04	-05	25x25		32	25003-90		0,753
-06	-07	32x25	170	32	40	ВОК-60	1,08
-08	-09*	40x32	200				2,193

Резцы предназначены для эффективного точения деталей, закаленных с твердостью HRC > 50.

По спецзаказу возможно изготовление резцов других типоразмеров и применяемых режущих пластин.

* – Поставляется по спецзаказу

Вставки резцовые*/ Cutting inserts*

ТУ РБ 300207906.048-2008

Вставки резцовые для автоматических линий, токарных автоматов и агрегатных станков.

Предназначены для выполнения различных токарных работ:

– расточных операций, наружного точения;

– подрезки торцев, снятия фасок.

Наиболее целесообразно применение в много инструментальных комбинированных наладках для выполнения одновременно нескольких переходов. Возможна успешная замена многолезвийного инструмента. В конструкции имеются элементы настройки положения режущей кромки пластины в осевом и радиальном направлении.

Угол	Рис	Обозначение		h	h ₁	b	l ₁	f	Пластины режущие	кг		
		правая	левая									
90°	1	A1.53.021 PTFNR16CA-16	A1.53.022 PTFNL16CA-16	26	16	20	55	25	01113-160408 TNUA-160408	0,170		
		A1.53.031 PTFNR20CA-16	A1.53.032 PTFNL20CA-16	32	20		60		0,205			
		A1.53.041 PTFNR25CA-22	A1.53.042 PTFNL25CA-22	40	25	25	90	32	01113-220408 TNUA-220408	0,380		
		Чертеж 2192-4015										
60°	2	A1.04.021 PTWNR16CA-16	A1.04.022 PTWNL16CA-16	26	16	20	52,3	25	01113-160408 TNUA-160408	0,140		
		A1.04.031 PTWNR20CA-16	A1.04.032 PTWNL20CA-16	32	20		57,3		0,195			
		A1.04.041 PTWNR25CA-22	A1.04.042 PTWNL25CA-22	40	25	25	87,0	32	01113-220408 TNUA-220408	0,366		
		Чертеж 2192-4015										
60°	3	A1.55.021 PTTNR16CA-16	A1.55.022 PTTNL16CA-16	26	16	20	55	15	01113-160408 TNUA-160408	0,140		
		A1.55.031 PTTNR20CA-16	A1.55.032 PTTNL20CA-16	32	20		60		0,195			
		A1.02.021 PTGNR16CA-16	A1.02.022 PTGNL16CA-16	26	16	20	55	25	01113-160408 TNUA-160408			
		A1.02.031 PTGNR20CA-16	A1.02.032 PTGNL20CA-16	32	20		60					
90°	4	A1.02.041 PTGNR25CA-22	A1.02.042 PTGNL25CA-22	40	25	25	90	32	01113-220408 TNUA-220408			
		Чертеж 2192-4015										
		STFCR12CA-16	STFCL12CA-16	20	12	15	47	20	01229-16T304			
		STFCR16CA-16	STFCR16CA-16	21	16	20	55	25	TCMT-16T304			

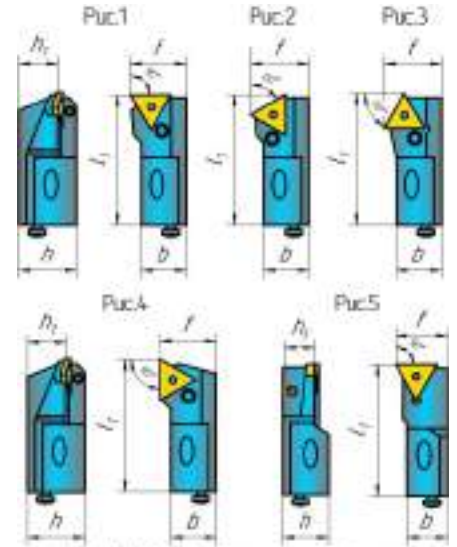


Рис.1-4 Система крепления Р-рындам
Рис.5 Система крепления S-винтом

Угол	Рис	Обозначение		h	h ₁	b	l ₁	f	Пластины режущие	кг		
		правая	левая									
75°	1	A1.62.021 PSKNR16CA-12	A1.62.022 PSKNL16CA-12	26	16	20	55	25	03113-120408 SNUA-120408	0,164		
		A1.62.031 PSKNR20CA-12	A1.62.032 PSKNL20CA-12	32	20	20	60		0,198			
		A1.62.041 PSKNR25CA-19	A1.62.042 PSKNL25CA-19	40	25	25	90	32	03113-190612 SNUA-190612	0,397		
		Чертеж 2192-4016										
45°	2	A1.10.021 PSSNR16CA-12	A1.10.022 PSSNL16CA-12	26	16	20	53,3	25	03113-120408 SNUA-120408	0,130		
		A1.10.031 PSSNR20CA-12	A1.10.032 PSSNL20CA-12	32	20		60,3		0,160			
		A1.10.041 PSSNR25CA-19	A1.10.042 PSSNL25CA-19	40	25	25	90	32	03113-190612 SNUA-190612	0,380		
		Чертеж 2192-4016										
75°	3	A1.12.021 PSRNR16CA-12	A1.12.022 PSRNL16CA-12	26	16	20	55	29	03113-120408 SNUA-120408	0,134		
		A1.12.031 PSRNR20CA-12	A1.12.032 PSRNL20CA-12	32	20		60		0,240			
		A1.12.041 PSRNR25CA-19	A1.12.042 PSRNL25CA-19	40	25	25	90	36,5	03113-190612 SNUA-190612	0,457		
		Чертеж 2192-4014										
45°	5	SSSCR12CA-12	SSSCL12CA-12	20	12	15	47	20	03229-09T308	0,14		
		SSSCR16CA-12	SSSCR16CA-12	21	16	20	53	25	SCMT-09T308	0,19		
		Чертеж 2192-4014										
		SSSCR12CA-12	SSSCL12CA-12	20	12	15	47	20	03229-09T308	0,14		
SSSCR16CA-12	SSSCR16CA-12	21	16	20	53	25	SCMT-09T308	0,19				

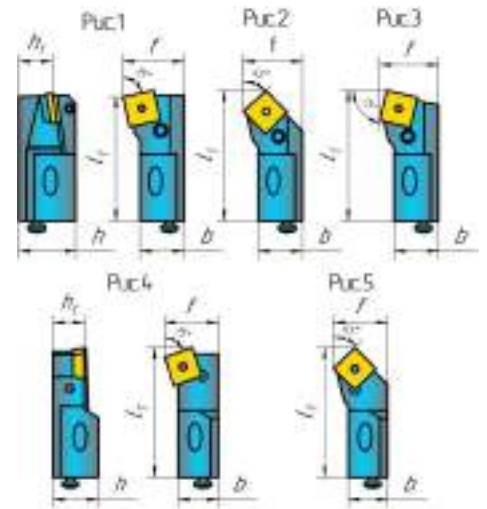


Рис.1-3 Система крепления Р-рындам
Рис.4-5 Система крепления S-винтом

Угол	Рис	Обозначение		h	h ₁	b	l ₁	f	Пластины режущие	кг
		правая	левая							
95°	1	2129-4008 PCLNR16CA-12	2129-4008 PCLNL16CA-12	25	16	20	55	25	05123-120408 CNMA-120408	0,180
		2129-4008 PCLNR25CA-19	2129-4008 PCLNL25CA-19	38	25	25	90	32	05123-190612 CNMA-190612	0,457
90°	2	A1.72.021 PCFNR16CA-12	A1.72.022 PCFNL16CA-12	26	16	20	55	25	05123-120408 CNMA-120408	0,180
		A1.72.031 PCFNR20CA-12	A1.53.032 PCFNL20CA-12	32	20		60		0,225	
		A1.72.041 PCFNR25CA-19	A1.72.042 PCFNL25CA-19	40	25	25	90	32	05123-190612 CNMA-190612	0,457
		Чертеж 2192-4014								
90°	3	A1.18.021 PCGNR16CA-12	A1.18.022 PCGNL16CA-12	26	16	20	55	25	05123-120408 CNMA-120408	0,145
		A1.18.031 PCGNR20CA-12	A1.18.032 PCGNL20CA-12	32	20		60		0,225	
		A1.18.041 PCGNR25CA-19	A1.18.042 PCGNL25CA-19	40	25	25	90	32	05123-190612 CNMA-190612	0,457
		Чертеж 2192-4014								

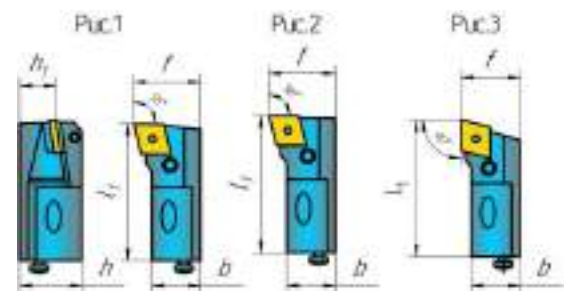


Рис.1-3 Система крепления Р-рындам

Марку твердого сплава указывать при заказе

Резцы токарные с пластинами из твердого сплава/ Turning cutters with carbide inserts

Предназначены для выполнения различных токарных работ. В качестве режущей части применена напайная твердосплавная пластина.

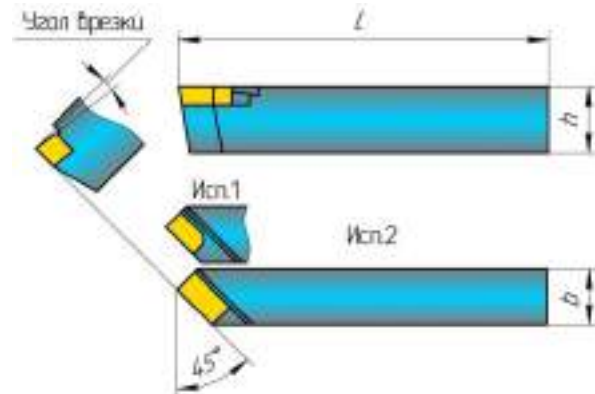
Резцы токарные проходные прямые с пластинами из твердого сплава

Обозначение по ГОСТ 18878-73				Мст.	Сечение резца	L	кг
Угол врезки =10°		Угол врезки =0°					
правый	левый	правый	левый				
2100-0027	2100-0028	2100-0069	2100-0070	1	16x12	100	0,151
-0403	-0404	-0463	-0464	2			0,151
-0007	-0008	-0051	-0052	1	16x16	80	0,16
-0011	-0012	-0055	-0056	2	20x12	120	0,225
-0405	-0406	-0465	-0466				0,225
-0029	-0030	-0071	-0072	1	20x16	120	0,301
-0407	-0408	-0467	-0468	2			0,301
-0013	-0014	-0057	-0058	1	20x20	100	0,314
-0017	-0018	-0059	-0060	2	25x16	140	0,439
-0409	-0410	-0469	-0470				0,439
-0031	-0032	-0073	-0074	1	25x20	140	0,55
-0411	-0412	-0471	-0472	2			0,55
-0019	-0020	-0061	-0062	1	32x20	170	0,853
-0413	-0414	-0473	-0474	2			0,853
-0033	-0034	-0075	-0076	1	32x25	170	1,067
-0415	-0416	-0475	-0476	2			1,067
-0021	-0022	-0063	-0064	1	40x25	200	1,57
-0417	-0418	-0477	-0478	2			1,57
-0035	-0036	-0077	-0078	1	40x32	200	2,01
-0419	-0420	-0479	-0480	2			2,01

Предназначены для обработки валов на проход, снятие фасок на токарных станках.

Чертеж 2100-4011.

Пластины по ГОСТ 25396-82, ГОСТ 25395-82



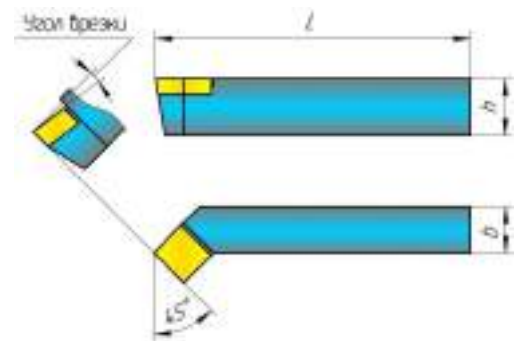
Резцы токарные проходные отогнутые с пластинами из твердого сплава

Предназначены для обработки валов на проход, подрезки торца, снятия фасок на токарных станках.

Чертеж 2102-4033.

Пластины по ГОСТ 25395-82

Обозначение по ГОСТ 18877-73				Сечение резца	L	кг
Угол врезки =10°		Угол врезки =0°				
правый	левый	правый	левый			
2102 -0005	2102 -0006	2102 -0055	2102 -0056	25x16	140	0,452
-0029 *	-0030 *	-0079 *	-0080 *	25x20	170	0,69
-1115 *	-1116 *	-1117 *	-1118 *	25x25		0,855
-0009 *	-0010 *	-0059 *	-0060 *	32x20	170	0,875
-0031 *	-0032 *	-0081 *	-0082 *	32x25		1,099
-1119 *	-1121 *	-1122 *	-1123 *	32x32	200	1,407
-0013 *	-0014 *	-0063 *	-0064 *	40x25		1,640



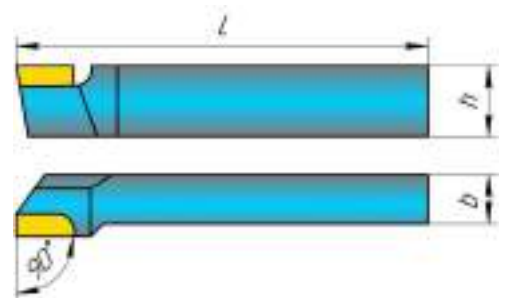
Резцы токарные проходные упорные отогнутые с пластинами из твердого сплава

Предназначены для обработки валов на проход и в упор на токарных станках.

Чертеж 2103-4008.

Пластины по ГОСТ 25426-82, ГОСТ 25396-82

Обозначение по ГОСТ 18879-73				Сечение резца	L	кг
Угол врезки =10°		Угол врезки =0°				
правый	левый	правый	левый			
2103 -0007	2103 -0008	2103 -0057	2103 -0058	25x16	140	0,44
-1111 *	-1112 *	-1131 *	-1132 *	25x25		0,687
-0009 *	-0010 *	-0059 *	-0060 *	32x20	170	0,854



Марку твердого сплава указывать при заказе (Т5К10, ВК8).

* – Поставляется по спецзаказу

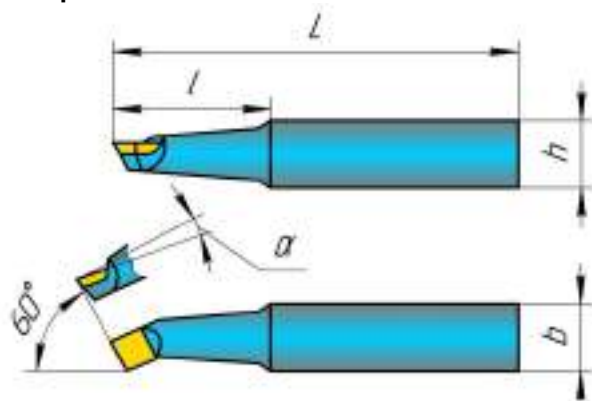
Резцы токарные расточные с пластинами из твердого сплава

Предназначены для растачивания сквозных отверстий на токарных станках.

Чертеж 2140-4053.

Пластины по ГОСТ 25395-82.

Обозначение по ГОСТ 18882-73		Сечение резца	L	l	D наим. растач. отверстия	кг
Угол врезки =10°	Угол врезки =0°					
2140-0001	2140-0021	16x16	120	25	14	0,2
-0002	-0022		140	40		0,22
-0003	-0023		170	60	18	0,24
-0004	-0024		140	40		0,27
-0005	-0025	20x20	170	70	21	0,36
-0006	-0026		170	50		0,4
-0007	-0027		200	80	27	0,46
-0008	-0028		200	70		0,5
-0009	-0029	25x25	240	70	34	0,85
-0010	-0030		240	100		0,99

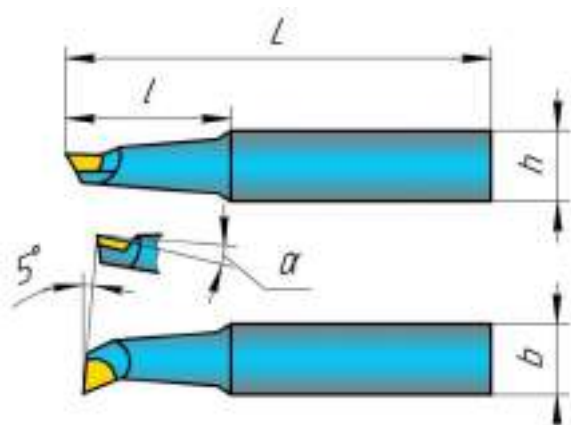


Предназначены для растачивания глухих отверстий на токарных станках.

Чертеж 2141-4017.

Пластины по ГОСТ 25397-82.

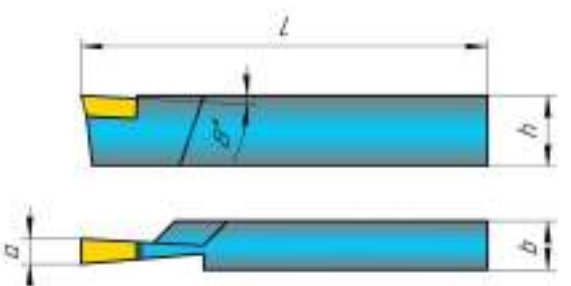
Обозначение по ГОСТ 18883-73		Сечение резца	L	l	D наим. растач. отверстия	кг
Угол врезки =10°	Угол врезки =0°					
2141-0002	2141-0022	16x16	120	25	14	0,2
-0003	-0023		140	40		0,22
-0004	-0024		170	60	18	0,24
-0005	-0025		140	40		0,27
-0006	-0026	20x20	170	70	21	0,36
-0007	-0027		170	50		0,4
-0008	-0028		200	80	27	0,46
-0009	-0029		200	70		0,5
-0010	-0030	25x25	240	70	34	0,85
-0011	-0031		240	100		0,99



Резцы токарные отрезные с пластинами из твердого сплава

Чертеж 2130-4008

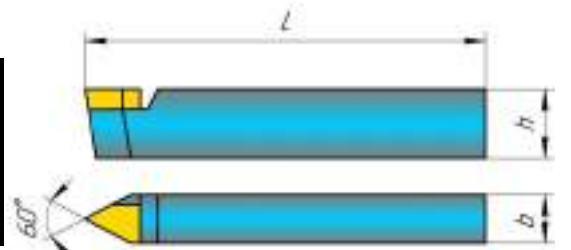
Обозначение по ГОСТ 18884-73	Сечение резца	L	a	Пластина ГОСТ 17163-82	кг
2130-0001	16x10	100	3	13492	0,12
-0005	20x12	120	4	13532	0,21
-0009	25x16	140	5	13572	0,38
-0013	32x20	170	6	13592	0,75
-0017	40x25	200	8	13612	1,34



Резцы токарные резьбовые с пластинами из твердого сплава для наружной метрической резьбы

Чертеж 2660-4001.

Обозначение по ГОСТ 18885-73	Сечение резца	L	Шаг резьбы	Пластина ГОСТ 25398-82	кг
2660-0001	16x10	100	0,5...2,5	11130	0,18
-0003	20x12	120	0,8...3,0	11190	0,25
-0005	25x16	140	1,25...5	11210	0,38
-0007	32x20	170	2...6	11230	0,75

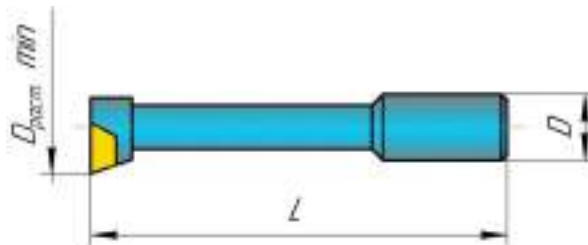


Марку твердого сплава указывать при заказе (Т5К10, ВК8).

Резцы расточные для КРС с пластинами из твердого сплава

ТУ2-035-898-82

Пластины по ГОСТ 25396-82,
ГОСТ 25426-82



Обозначение	min. дросточки	D	L	кг	Обозначение	min. дросточки	D	L	кг
2140-4008	8	12	55	0,033	2140-4008-14	25	20	90	0,184
-01			70	0,037	-15			115	0,225
-02	55		0,039	-16	140			0,269	
-03	70		0,047	-17	165			0,3	
-04	12	12	90	0,057	-18	25	25	90	0,24
-05			115	0,073	-19			115	0,28
-06	140		0,092	-20	140			0,325	
-07	140		0,11	-21	165			0,366	
-08	18	20	90	0,144	-22	30	20	165	0,377
-09			115	0,167	-23			200	0,455
-10			140	0,189	-24			165	0,433
-11			90	0,2	-25			200	0,511
-12	18	25	115	0,223	-26	18	18	115	0,15
-13			140	0,245	-27			140	0,162
					-28	10	12	70	0,037

Резцы расточные с пластинами из твердого сплава

ТУ2-035-898-82

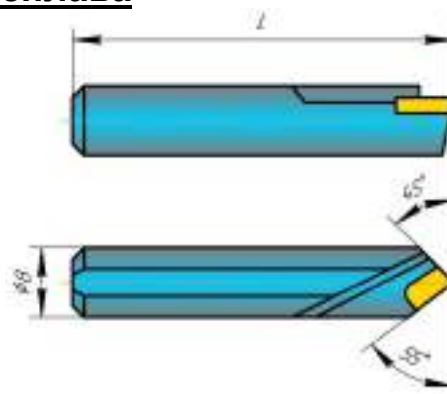
Чертеж 2142-4020.

Резцы применяются в качестве режущей части расточных блоков с микрометрической регулировкой. Пластина по ГОСТ 25396-82.

Обозначение	L	кг
2142-4020	25	0,0095
-01	32	0,0106

Марку твердого сплава указывать при заказе (Т5К10, ВК8).

По специальному заказу возможна поставка с другими марками твердого сплава.

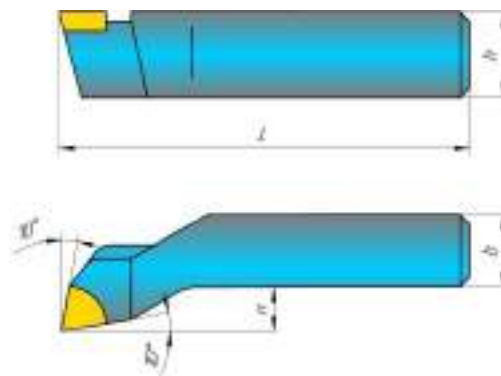


Резцы токарные подрезные отогнутые ГОСТ 18880-90

Чертеж 2112-4004

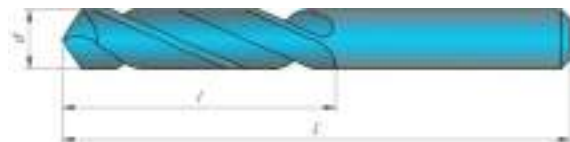
Обозначение по ГОСТ 18880-90				Сечение Резца hхh	L	n	R	кг
Угол врезки пластины 10°		Угол врезки пластины 0°						
правый	левый	правый	левый					
2112-0101	-	2112-0103	-	12x12	100	6	0,4	0,116
-0084	-	-0086	-	16x10	110	5		0,130
-0011	-	-0051	-	16x12	100	7		0,156
-0003	-	-0053	-	20x12	125	6		0,240
-0013	-0014	-0055	-0056	20x16	120	8	0,8	0,270
-0005	-0006	-0057	-0058	25x16	140	8		0,446
-0015	-0016	-0061	-0062	25x20		11		0,561
-0007	-0008	-0063	-0064	32x20	170	10		0,865
-0017	-0018	-0065	-0066	32x25	200	13	1,094	
-0009	-0010	-0067	-0068	40x25		12	1,597	
-0019	-0020	-0071	-0072	40x32	240	13	2,052	
-0021	-0022	-0073	-0074	50x32		14	3,790	

Режущая пластина ГОСТ 25397-90.



Свёрла/ Parallel shank twist drills

Сверла спиральные с цилиндрическим хвостовиком, средняя серия
ГОСТ 10902-77; DIN 338 R;
Материал – P6M5/HSS
Чертеж 2300-4016



Предназначены для сверления и рассверливания отверстий в конструкционных сталях повышенной и высокой обрабатываемости.

Обозначение	d	L	I	кг	Обозначение	d	L	I	кг
2300-6185	5,5	93	57	0,014	2300-0215	11,2	142	94	0,079
-6187	5,6			0,015	-0324	11,3			0,081
-6191	5,7			0,015	-0325	11,4			0,082
-6193	5,8			0,016	-0216	11,5			0,083
-6195	5,9			0,016	-5056	11,6			0,084
-0181	6,0			0,017	-0217	11,7			0,085
-0182	6,1	101	63	0,019	-0326	11,8	151	101	0,087
-0183	6,2			0,019	-0218	11,9			0,088
-0184	6,3			0,02	-0219	12,0			0,09
-0307	6,4			0,02	-0327	12,1			0,091
-0185	6,5			0,021	-0328	12,2			0,093
-0308	6,6			0,022	-0329	12,3			0,094
-0186	6,7	109	69	0,025	-0330	12,4	160	108	0,096
-0309	6,8			0,025	-0220	12,5			0,097
-0310	6,9			0,026	-0331	12,6			0,1
-0187	7,0			0,026	-0221	12,7			0,101
-0188	7,1			0,027	-0332	12,8			0,103
-0189	7,2			0,027	-5061	12,9			0,104
-0190	7,3	117	75	0,028	-0222	13,0	169	114	0,106
-5052	7,4			0,028	-0333	13,1			0,107
-0191	7,5			0,029	-0223	13,2			0,109
-0192	7,6			0,034	-0334	13,3			0,111
-0193	7,7			0,035	-5065	13,4			0,113
-0194	7,8			0,036	-0224	13,5			0,114
-0311	7,9	125	81	0,036	-5069	13,6	178	120	0,116
-0195	8,0			0,037	-0225	13,7			0,117
-0196	8,1			0,038	-5074	13,75			0,118
-0197	8,2			0,039	-0335	13,8			0,120
-0198	8,3			0,04	-5078	13,9			0,121
-0199	8,4			0,04	-0226	14,0			0,123
-0200	8,5	133	87	0,041	-0227	14,25	184	125	0,125
-0312	8,6			0,042	-0228	14,5			0,127
-0201	8,7			0,043	-0336	14,75			0,129
-0313	8,8			0,044	-0230	15,0			0,131
-0202	8,9			0,044	-0231	15,25			0,133
-0203	9,0			0,045	-0232	15,4			0,135
-0314	9,1	142	94	0,046	-0233	15,5	191	130	0,136
-0204	9,2			0,047	-0337	15,75			0,139
-0315	9,3			0,048	-0234	16,0			0,141
-0316	9,4			0,05	-0235	16,25			0,144
-0205	9,5			0,05	-0236	16,5			0,146
-0206	9,6			0,06	-0338	16,75			0,149
-0207	9,7	142	94	0,061	-0237	17,0	198	135	0,151
-0317	9,8			0,063	-0238	17,25			0,154
-0318	9,9			0,064	-0239	17,4			0,155
-0208	10,0			0,065	-0240	17,5			0,157
-0209	10,1			0,066	-0339	17,75			0,159
-0210	10,2			0,067	-0241	18,0			0,162
-0319	10,3	142	94	0,069	-0242	18,25	205	140	0,164
-0211	10,4			0,07	-0243	18,5			0,167
-0212	10,5			0,071	-0244	18,75			0,169
-0320	10,6			0,072	-0245	19,0			0,172
-0213	10,7			0,073	-0246	19,25			0,175
-0321	10,8			0,075	-0247	19,4			0,176
-0322	10,9	142	94	0,076	-0248	19,5	205	140	0,178
-214	11,0			0,077	-0340	19,75			0,181
-0323	11,1			0,078	-0249	20,0			0,184

Свёрла/ Parallel shank twist drills

Сверла спиральные

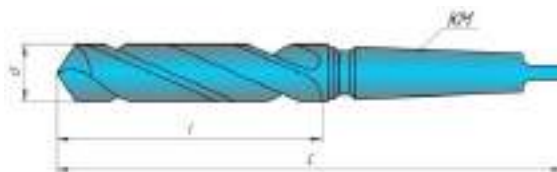
С коническим хвостовиком, Конус Морзе тип ВЕ

По ГОСТ 25557-2006, средняя серия

Чертеж 2301-4016 (Ø6- Ø29,5), ГОСТ 10903-77;

DIN 345R;

Материал – P6M5/HSS.



Предназначены для сверления и рассверливания отверстий в конструкционных сталях повышенной и высокой обрабатываемости.

Обозначение	d	L	I	KM*	кг	Обозначение	d	L	I	KM*	кг
2301-0001	6,0	138	57	1	0,044	2301-0058	17,25	228	130	2	0,22
2301-0003	6,2	144	63		0,047	2301-0059	17,4				0,22
2301-0005	6,5				0,048	2301-0060	17,5				0,22
2301-3006	6,6	150	69		0,049	2301-0200	17,75				0,22
2301-4016-102	6,7				0,049	2301-0061	18,0				0,23
2301-0189	6,8				0,049	2301-0062	18,25				0,23
2301-0007	7,0				0,049	2301-0063	18,5				0,24
2301-0009	7,2				0,051	2301-0064	18,75				0,24
2301-0011	7,5				0,051	2301-0065	19,0				0,24
2301-0014	7,8	156	75		0,052	2301-0066	19,25				0,25
2301-0015	8,0				0,053	2301-0067	19,4	0,25			
2301-0017	8,2				0,054	2301-0068	19,5	0,25			
2301-0020	8,5				0,055	2301-0201	19,75	0,26			
2301-0190	8,8				0,057	2301-0069	20,0	0,26			
2301-0023	9,0				162	81	0,058	2301-0202	20,25		0,25
2301-0024	9,2	0,058	2301-0070				20,5	0,27			
2301-0025	9,5	0,06	2301-0071				20,75	0,27			
2301-0191	9,8	0,063	2301-0072				20,9	0,28			
2301-0028	10,0	168	87		0,064	2301-0073	21,0	0,28			
2301-0030	10,2				0,066	2301-0074	21,25	0,29			
2301-4016-103	10,3	220	140		0,086	2301-0075	21,5	0,3			
2301-4016-101	10,4	168	87		0,067	2301-0076	22,0	0,3			
2301-0032	10,5				0,067	2301-0203	22,25	0,3			
2301-4016-98	10,7				0,07	2301-0077	22,5	0,32			
2301-0192	10,8				0,069	2301-0078	22,75	0,34			
2301-0034	11,0				175	94	0,07	2301-0079	23,0		0,36
2301-0035	11,2						0,072	2301-4016-104	23,0		0,38
2301-0036	11,5	0,073	2301-0080				23,25	0,46			
2301-0193	11,8	0,076	2301-0081				23,5	0,46			
2301-0039	12,0	182	101				0,078	2301-0204	23,75		0,49
2301-0194	12,2			0,079			2301-0083	24,0	0,49		
2301-0040	12,5			0,081	2301-0084	24,25	0,5				
2301-0195	12,8			0,084	2301-0085	24,5	0,51				
2301-0042	13,0			189	108	0,086	2301-0086	24,75	0,52		
2301-0043	13,2					0,092	2301-0087	25,0	0,53		
2301-0044	13,5	0,093	2301-0205			25,25	0,54				
2301-4016-100	13,75	0,093	2301-0088			25,5	0,54				
2301-0196	13,8	0,1	2301-0206			25,75	0,56				
2301-0046	14,0	212	114			0,18	2301-0089	26,0	0,57		
2301-0047	14,25			0,18	2301-0090	26,25	0,57				
2301-0048	14,5			0,19	2301-0092	26,5	0,58				
2301-0197	14,75			0,19	2301-0207	26,75	0,6				
2301-0050	15,0			0,19	2301-0094	27,0	0,6				
2301-0051	15,25			218	120	0,19	2301-0095	27,25	0,62		
2301-0052	15,4	0,2	2301-0096			27,5	0,62				
2301-0053	15,5	0,2	2301-0208			27,75	0,63				
2301-0198	15,75	0,2	2301-0098			28,0	0,64				
2301-0054	16,0	0,2	2301-0209			28,25	0,66				
2301-4016-99	16,1	0,2	2301-0099			28,5	0,67				
2301-0055	16,25	223	125	0,21	2301-0210	28,75	0,67				
2301-0056	16,5			0,21	2301-0100	29,0	0,7				
2301-0199	16,75			0,21	2301-0101	29,25	0,7				
2301-0057	17,0			0,21	2301-0103	29,5	0,7				

*–Размеры хвостовиков см.стр.3 .

Свёрла*/ Parallel shank twist drills

Свёрла спиральные с коническим хвостовиком

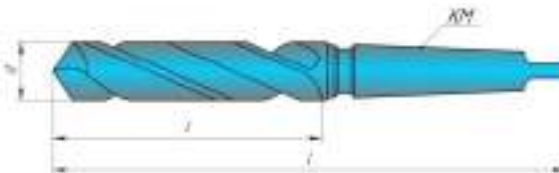
Конус Морзе тип ВЕ по ГОСТ 25557-2006

Средняя серия

Чертеж 2301-4009(Ø30-Ø56); -4022(Ø57-Ø76)

ГОСТ10903-77; DIN 345R;

Материал – P6M5/HSS



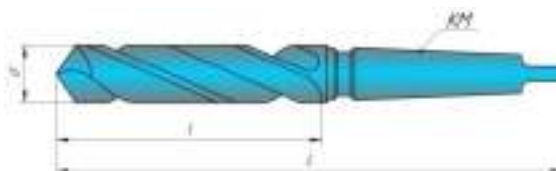
Предназначены для рассверливания отверстий в конструкционных сталях повышенной и высокой обрабатываемости.

Обозначение	d	L	I	КМ*	кг	Обозначение	d	L	I	КМ*	кг
2301-0106	30,0	296	175	3	0,81	2301-0153	45,0	359	210	4	3,1
-0107	30,25	301	180		0,83	-0223	45,25	364	215		3,19
-0108	30,5				0,85	-0224	45,5				3,29
-0211	30,75				0,91	-0154	46,0				3,4
-0109	31,0				0,91	-0155	46,5				3,51
-0110	31,25				0,95	-0158	47,0				3,62
-0111	31,5				0,96	-0159	47,5				3,7
-0112	31,75				0,97	-0161	48,0				3,84
-0113	32,0	306	185		1,3	-0162	48,5	369	220		3,9
-0213	32,25				1,31	-0164	49,0				4,02
-0115	32,5				1,32	-0165	49,5				4,15
-0117	33,0				1,33	-0166	50,0				4,25
-0214	33,25				1,33	-0167	50,5				4,3
-0118	33,5				1,35	-0168	51,0				4,35
-0119	34,0				1,35	-0169	51,5				4,41
-0120	34,5	334	190		1,37	-0170	52,0	412	225		4,51
-0122	35,0				1,37	-0171	53,0				4,59
-0215	35,25				1,38	-0172	54,0				4,61
-0123	35,5			1,39	-0173	55,0	4,72				
-0216	35,75			1,39	-0174	56,0	5,01				
-0125	36,0			1,4	-0175	57,0	5,06				
-0217	36,25			1,41	-0176	58,0	5,21				
-0126	36,5	339	195	1,43	-3126	59,0	422	235	5,28		
-0128	37,0			1,44	-0177	60,0			5,5		
-0130	37,5			1,46	-0178	61,0			5,62		
-0132	38,0			1,46	-0179	62,0			5,74		
-0218	38,25			1,48	-0180	63,0			5,87		
-0133	38,5			1,49	-3101	64,0			6,1		
-0135	39,0			1,5	-0181	65,0			6,13		
0219	39,25	344	200	1,51	-3105	66,0	432	245	6,16		
-0136	39,5			1,61	-3107	67,0			6,19		
-0137	40,0			1,66	-0182	68,0			6,56		
-0139	40,5			1,69	-3109	69,0			6,8		
-0141	41,0			1,78	-0183	70,0			7,04		
-0220	41,25			1,83	-3113	71,0			7,61		
-0142	41,5			1,85	-0185	72,0			7,66		
-0144	42,0	349	205	2,1	-3116	73,0	437	250	7,82		
-0221	42,5			2,31	-3118	74,0			7,93		
-0146	43,0			2,42	-0186	75,0			8,05		
-0222	43,25			2,53	-3122	76,0			8,38		
-0147	43,5			2,64							
-0149	44,0			2,78							
-0150	44,5			2,92							

*– Размеры хвостовиков см. стр. 3

Свёрла*/ Parallel shank twist drills

Сверла спиральные
с коническим хвостовиком Конус Морзе
тип ВЕ по ГОСТ 25557-2006
удлиненная серия
Чертеж 2301-4010 ГОСТ 2092-77
Материал – Р6М5/HSS



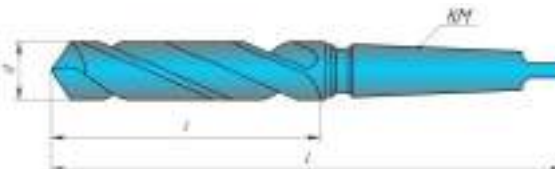
Предназначены для сверления и рассверливания отверстий в конструкционных сталях повышенной и высокой обрабатываемости.

Обозначение	d	L	l	KM*	кг	Обозначение	d	L	l	KM*	кг
2301-0397	9,7	250	170	1	0,1	2301-0429	17,4	305	205	2	0,34
2301-0398	10,0					-0430	17,5				0,35
-0399	10,1					-0509	17,75				0,36
-0400	10,2					-0431	18,0				0,36
-0489	10,3					-0432	18,25				0,37
-0401	10,4					-0433	18,5				0,38
-0402	10,5					-0434	18,75				0,38
-0490	10,6					-0435	19,0				0,39
-0403	10,7					-0436	19,25				0,41
-0491	10,8					-0437	19,4				0,41
-0492	10,9	-0438	19,5	0,42							
-0404	11,0	-0510	19,75	0,42							
-0493	11,1	-0439	20,0	0,43							
-0405	11,2	-0511	20,25	0,45							
-0494	11,3	-0440	20,5	0,46							
-0495	11,4	-0441	20,75	0,46							
-0406	11,5	-0442	20,9	0,47							
-0407	11,7	-0443	21,0	0,48							
-0496	11,8	-0444	21,25	0,49							
-0408	11,9	-0445	21,5	0,51							
-0409	12,0	-0446	22,0	0,52							
-0497	12,1	-0512	22,25	0,53							
-0498	12,2	-0447	22,5	0,55							
-0499	12,3	-0448	22,75	0,56							
-0500	12,4	-0449	23,0	0,57							
-0410	12,5	-0450	23,25	0,73							
-0501	12,6	-0451	23,5	0,74							
-0411	12,7	-0513	23,75	0,75							
-0502	12,8	-0452	23,9	0,76							
-0412	13,0	-0453	24,0	0,76							
-0503	13,1	-0454	24,25	0,78							
-0413	13,2	-0455	24,5	0,78							
-0504	13,3	-0456	24,75	0,8							
-0414	13,5	-0457	25,0	0,8							
-0415	13,7	-0514	25,25	0,83							
-0505	13,8	-0458	25,5	0,84							
-0416	14,0	-0515	25,75	0,85							
-0417	14,25	-0459	26,0	0,86							
-0418	14,5	-0460	26,25	0,88							
-0506	14,75	-0462	26,5	0,9							
-0420	15,0	-0516	26,75	0,93							
-0421	15,25	-0464	27,0	0,94							
-0422	15,4	-0465	27,25	0,96							
-0423	15,5	-0466	27,5	0,97							
-0507	15,75	-0517	27,75	0,98							
-0424	16	-0468	28,0	1,0							
-0425	16,25	-0518	28,25	1,0							
-0426	16,5	-0469	28,5	1,0							
-0508	16,75	-0519	28,75	1,1							
-0427	17,0	-0470	29,0	1,1							
-0428	17,25										

*-Размеры хвостовиков см.стр.3

Свёрла/ Parallel shank twist drills

Сверла спиральные с коническим хвостовиком Конус Морзе тип ВЕ по ГОСТ 25557-2006, длинная серия Чертеж 2301-4018 ГОСТ 12121-77
Материал – P6M5/HSS



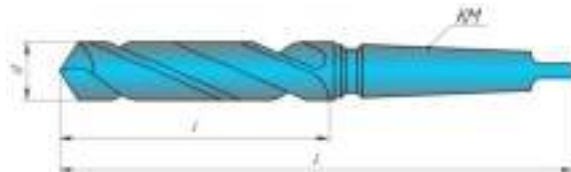
Предназначены для сверления и рассверливания отверстий в конструкционных сталях повышенной и высокой обрабатываемости.

Обозначение	d	L	l	КМ*	кг	Обозначение	d	L	l	КМ*	кг	
2301-3351	6,0	161	80	1	0,06	2301-3409	11,3	206	125	1	0,12	
-3352	6,1	167	86			-3411	11,4					
-3353	6,2					-3412	11,5					
-3354	6,3					-3413	11,6					
-3355	6,4					-3414	11,7					
-3356	6,5					-3415	11,8					
-3357	6,6				-3416	11,9						
-3358	6,7	174	93		-3417	12,0	215	134	-3418		12,1	0,13
-3359	6,8				-3419	12,2						
-3361	6,9				-3421	12,3						
-3362	7,0				-3422	12,4						
-3363	7,1				-3423	12,5						
-3364	7,2				-3424	12,6						
-3365	7,3	181	100		-3425	12,7	223	142	-3426		12,8	0,14
-3366	7,4				-3427	12,9						
-3367	7,5				-3428	13,0						
-3368	7,6				-3429	13,1						
-3369	7,7				-3431	13,2						
-3371	7,8			-3432	13,3							
-3372	7,9	188	107	-3433	13,4	245	147	-3434	13,5	0,15		
-3373	8,0			-3435	13,6							
-3374	8,1			-3436	13,7							
-3375	8,2			-3437	13,8							
-3376	8,3			-3438	13,9							
-3377	8,4			-3439	14,0							
-3378	8,5	197	116	-3441	14,25	251	153	-3442	14,5	0,17		
-3379	8,6			-3443	14,75							
-3381	8,7			-3444	15,0							
-3382	8,8			-3445	15,25							
-3383	8,9			-3446	15,4							
-3384	9,0			-3447	15,5							
-3385	9,1	197	116	-3448	15,75	257	159	-3449	16,0	0,18		
-3386	9,2			-3451	16,25							
-3387	9,3			-3452	16,5							
-3388	9,4			-3454	17,0							
-3389	9,5			-3455	17,25							
-3391	9,6			-3457	17,5							
-3392	9,7	206	125	-3459	18,0	263	165	-3462	18,5	0,19		
-3393	9,8			-3464	19,0							
-3394	9,9			-3466	19,5							
-3395	10,0			-3469	20,0							
-3396	10,1			-3471	20,25							
-3397	10,2			-3472	20,5							
-3398	10,3	206	125	-3473	20,75	269	171	-3475	21,0	0,20		
-3399	10,4			-3477	21,5							
-3401	10,5			-3478	21,75							
-3402	10,6											
-3403	10,7											
-3404	10,8											
-3405	10,9	206	125			275	177			0,21		
-3406	11,0											
-3407	11,1											
-3408	11,2											

*-Размеры хвостовиков см. стр.3

Свёрла/ Parallel shank twist drills

Свёрла спиральные с коническим хвостовиком
 Конус Морзе тип ВЕ по ГОСТ 25557-2006
 длинная серия
 Чертеж 2301-4018 ГОСТ 12121-77
 Материал – P6M5/HSS

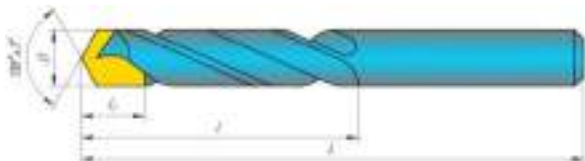


Предназначены для рассверливания глубоких отверстий в конструкционных сталях повышенной и высокой обрабатываемости.

Обозначение	d	L	I	KM*	кг,	Обозначение	d	L	I	KM*	кг
2301-3479	22,0	289	191	2	0,34	2301-3493	24,75	327	206	3	0,6
-3481	22,25				0,35	-3494	25,0				0,61
-3482	22,5				0,36	-3495	25,25				0,61
-3484	23,0	296	198	2	0,37	-3496	25,5	335	214	3	0,63
-3485	23,25				0,5	-3498	26,0				0,65
-3486	23,5				0,53	-3501	26,5				0,68
-3487	23,75	319	198	3	0,54	-3506	27,75	343	222	3	0,96
-3489	24,0				0,57	-3508	28,25				1,283
-3492	24,5				0,58	-3513	29,25				1,071
		327	206	3				351	230	3	

Свёрла спиральные, оснащенные пластинами из твердого сплава**/ Twist drills with carbide inserts**

Предназначены для сверления чугуна.
 Марка твердого сплава ВК8.



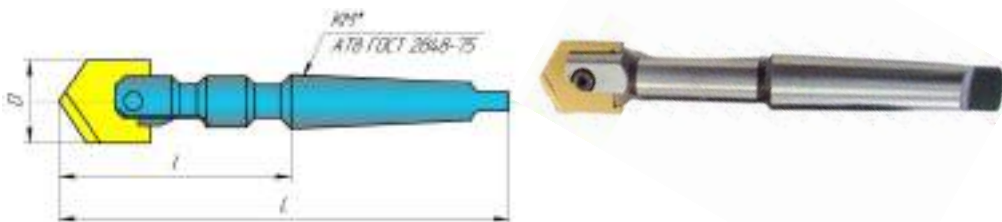
Материал корпуса: легированная термообработанная сталь.
 ** – Поставляется по спецзаказу

Обозначение	D	L	I	Пластины режущие			кг
				I ₁	S	№ по ГОСТ 25399-90	
2300-12.09	5,5	93	57	6	1,4	14031	0,0126
-01	5,7					14051	0,0132
-02	6,0					14071	0,0147
-03	6,7	101	63	6,3	1,6	14071	0,0193
-04	7,0	109	69	7,1		14111	0,0216
-05	8,2	117	75	8,0		14251	0,0330
-06	5,8	93	57	6	1,4	14051	0,0150
-07	6,2	101	63	6,3		14071	0,0193
-08	6,5	101	63	6,3		14071	0,0216
-09	7,5	109	69	7,1	1,6	14111	0,0312
-10	8,0	117	75			14151	0,0372
-11	8,5					14251	0,0436
-12	9,0			125	81	8	1,7
-13	10	133	87	14312	0,0654		
-14	11	142	94	14332	0,0840		
-15	16	178	120	15	3,0	14432	0,1330



Свёрла перовые сборные/ Assembled flat drills with Morse taper shank

Хвостовик- Конус Морзе тип ВЕ по ГОСТ 25557-2006
 Предназначены для сверления отверстий
 Материал – P6M5/HSS
 Глубина сверления 1,5...2D
 ТУ2-035-741-81



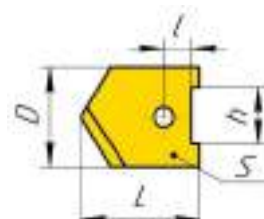
Обозначение	D	L	I	KM*	кг	Обозначение	D	L	I	KM*	кг						
2304-4001-50	25,0	190	91	3	0,4	2304-4001-80	50,0	260	136	4	1,2						
-51	25,5					-81	51,0										
-52	26,0					-82	52,0										
-53	26,5					-83	53,0										
-54	27,0					-84	54,0										
-55	27,5					-85	55,0										
-56	28,0					-86	56,0										
-57	28,5					-87	57,0										
-58	29,0					-88	58,0										
-59	29,5					-89	60,0										
-60	30,0					-90	61,0										
-61	31,0					-91	62,0										
-62	32,0	230	106	4	0,9	-92	63,0	350	194	5	3,5						
-63	33,0					-93	65,0										
-64	34,0					-94	68,0										
-65	35,0					-95	70,0										
-66	36,0					-96	72,0										
-67	37,0					-97	75,0										
-68	38,0					-98	78,0										
-69	39,0					-99	80,0										
-70	40,0					-100	82,0										
-71	41,0					-101	85,0										
-72	42,0					-102	88,0										
-73	43,0					260	136					4	1,2	-103	90,0	380	224
-74	44,0	-104	92,0														
-75	45,0	-105	95,0														
-76	46,0	-106	98,0														
-77	47,0	-107	100,0														
-78	48,0	-108	102,0														
-79	49,0																

*-Размеры хвостовиков см.стр.3

По спецзаказу возможно изготовление корпусов сверл с элементами конструкции для внутреннего подвода СОЖ и увеличением глубины сверления.

Пластины для свёрл перовых сборных Inserts for flat drills with Morse taper shank

Чертеж 2000-4001 ГОСТ 25526-82
 Материал P6M5

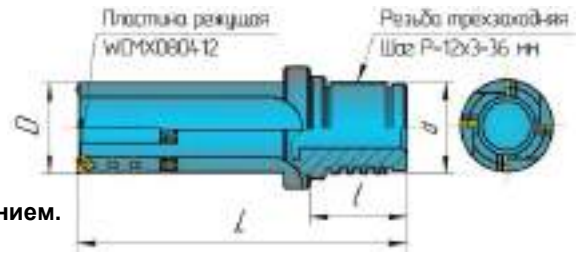


Обозначение	D	L	I	S	h	кг	Обозначение	D	L	I	S	h	кг	Обозначение	D	L	I	S	h	кг
2000-1201	25,0	35,0	10	6	20	0,03	2000-1227	44,0	50,0	17	8	32	0,1	2000-1254	75,0	68,5	22	11	52	0,3
-1202	25,5						-1228	45,0						-1255	78,0					
-1203	26,0						-1229	46,0						-1256	80,0					
-1204	26,5						-1231	47,0						-1257	82,0					
-1205	27,0						-1232	48,0						-1258	85,0					
-1206	27,5						-1233	49,0						-1259	88,0					
-1207	28,0						-1234	50,0						-1261	90,0					
-1208	28,5						-1235	51,0						-1262	92,0					
-1209	29,0						-1236	52,0						-1263	95,0					
-1211	29,5						-1237	53,0						-1264	98,0					
-1212	30,0						-1238	54,0						-1265	100					
-1213	31,0						-1239	55,0						-1266	102					
-1214	32,0	-1241	56,0	-1267	105															
-1215	33,0	-1242	57,0	-1268	108															
-1216	34,0	-1243	58,0	-1269	110															
-1217	35,0	-1244	59,0	-1271	112															
-1218	36,0	-1245	60,0	-1272	115															
-1219	37,0	-1246	61,0	-1273	118															
-1221	38,0	-1247	62,0	-1274	120															
-1222	39,0	-1248	63,0	-1275	122															
-1223	40,0	-1249	65,0	-1276	125															
-1224	41,0	-1251	68,0	-1277	128															
-1225	42,0	-1252	70,0	-1278	130															
-1226	43,0	-1253	72,0																	

Свёрла кольцевые/ Circular drills

ТУ2-035-1144-88

- Предназначены для высокопроизводительного получения отверстий Ø 70...Ø 200 мм в конструкционных сталях.
- Применяются на токарных, фрезерных, расточных станках.
- Сверление можно выполнять горизонтально и вертикально.
- Комплекуются сменной режущей многогранной твердосплавной пластиной.
- Малая мощность сверления по сравнению с обычным сверлением.
- Высокая производительность обработки.
- Высокая стойкость.
- Быстрая смена изношенных пластин.
- Возможно изготовление с любым хвостовиком



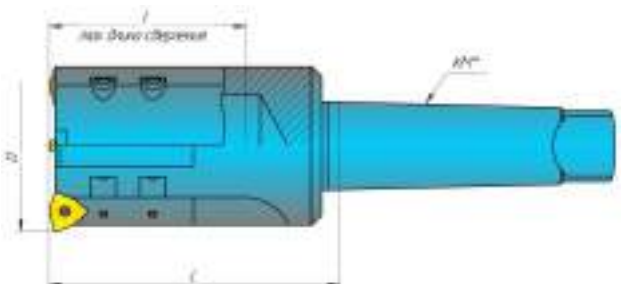
Обозначение	D	d	L	l	кг	Обозначение	D	d	L	l	кг	Обозначение	D	d	L	l	кг	
2307-4005-00	70	70	260	80	4,5	2307-4005-27	115	75	280	80	8,5	2307-4005-54	160	160	300	85	85	14,8
-01			350		5,6	-28			450		13,2	-55			450			22,3
-02			450		7,0	-29			630		18,9	-56			630			31,8
-03	75	75	260	80	5,0	-30	120	75	280	80	9,0	-57	165	165	300	85	85	15,3
-04			350		6,0	-31			450		13,9	-58			450			23,2
-05			450		7,8	-32			630		20,1	-59			630			23,0
-06	80	80	260	80	5,4	-33	125	75	300	80	11,4	-60	170	170	300	85	85	15,8
-07			450		7,9	-34			450		16,7	-61			450			24,0
-08			620		11,0	-35			630		23,3	-62			630			34,3
-09	85	85	260	80	5,8	-36	130	75	300	80	11,9	-63	175	175	300	85	85	16,2
-10			450		8,6	-37			450		17,4	-64			450			24,8
-11			620		12,1	-38			630		24,4	-65			630			35,5
-12	90	90	260	80	6,3	-39	135	75	300	80	12,3	-66	180	180	300	85	85	16,9
-13			450		9,4	-40			450		18,2	-67			450			25,7
-14			630		13,3	-41			630		25,6	-68			630			36,8
-15	95	95	260	80	6,7	-42	140	75	300	80	12,8	-69	185	185	300	85	85	17,2
-16			450		10,1	-43			450		19,0	-70			450			26,5
-17			630		14,4	-44			630		26,8	-71			630			38,0
-18	100	100	260	80	7,2	-45	145	75	300	80	13,3	-72	190	190	300	85	85	17,7
-19			450		11,0	-46			450		19,8	-73			450			27,3
-20			630		15,5	-47			630		28,0	-74			630			39,2
-21	105	105	260	80	7,6	-48	150	75	300	80	13,8	-75	195	195	300	85	85	17,8
-22			450		11,7	-49			450		20,7	-76			450			27,4
-23			630		16,7	-50			630		29,3	-77			630			39,3
-24	110	110	280	80	8,0	-51	155	75	300	80	14,3	-78	200	200	300	85	85	18,1
-25			450		12,4	-52			450		21,5	-79			450			28,0
-26			630		18,0	-53			630		30,5	-80			630			40,4

Свёрла кольцевые

Хвостовик Конус Морзе Тип АЕ по ГОСТ 25557-2006.

- Предназначены для высокопроизводительного получения отверстий Ø 70...Ø 125 мм в конструкционных сталях.
- Применяются на токарных, токарно-револьверных, сверлильно-расточных горизонтально- и вертикально- фрезерных станках.

Обозначение	D	КМ*	L	l	Обозначение	D	КМ*	L	l
2307-4031	70	5	100	70	2307-4031-12	100	5	100	70
2307-4031-01			250	220	2307-4031-13			250	220
2307-4031-02	75	5	100	70	2307-4031-14	105	5	100	70
2307-4031-03			250	220	2307-4031-15			250	220
2307-4031-04	80	5	100	70	2307-4031-16	110	5	100	70
2307-4031-05			250	220	2307-4031-17			250	220
2307-4031-06	85	5	100	70	2307-4031-18	115	5	100	70
2307-4031-07			250	220	2307-4031-19			250	220
2307-4031-08	90	5	100	70	2307-4031-20	120	5	100	70
2307-4031-09			250	220	2307-4031-21			250	220
2307-4031-10	95	5	100	70	2307-4031-22	125	5	100	70
2307-4031-11			250	220	2307-4031-23			250	220



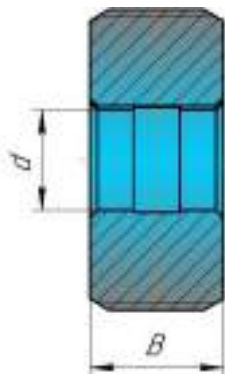
Комплекуются сменной режущей многогранной твердосплавной пластиной WCMX 080412 производства фирмы «Sandvik». Применение кольцевого сверления позволяет значительно снизить трудоемкость при сверлении отверстий в корпусных деталях, деталей из листа и пакетах листовых заготовок.

Ролики резьбонакатные/ Threading rolls

По ГОСТ9539-72.Предназначены для получения метрической резьбы накатыванием от М6 до М36 мм с шагом от 0,5 до 4,0 мм. Класс точности 1, 2; материал роликов Х12МФ, Х6ВФ.

Твердость обработки HB≤200

Обозначение чертежа 1417-4002.



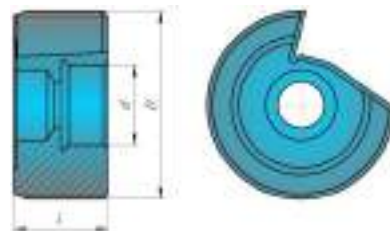
Резьба	B	d	Резьба	B	d	Резьба	B	d	Резьба	B	d
M6x1.00	32	45	M14x1.25	40	45	M20x1.50	50 63	54 63	M27x1.50	50 63 80 100	45 54 63
M7x1.00			M14x1.50			M20x2.00			80 100		
M8x1.00			M14x2.00			M20x2.50	40 50 63 80	M27x3.00			
M8x1.25			M15x1.00			M22x1.00		50 63	M28x1.50		
M9x1.00			M15x1.50			M22x1.50	80 100		M28x2.00		
M9x1.25			M16x1.00			M22x2.00		40 50 63 80	M30x1.00		
M10x1.00			M16x1.50			M22x2.50	45 54 63 80 100		M30x1.50		
M10x1.25			M16x2.00			M24x1.00		50 63	M30x2.00		
M10x1.50			M17x1.00			M24x1.50	80 100		M30x3.50		
M11x1.00			M17x1.50			M24x2.00		45	M32x2.00		
M11x1.50			M18x1.00			M24x3.00	54		M33x1.50		
M12x1.00	M18x1.50	M25x1.00	63	M33x2.00							
M12x1.25	M18x2.00	M25x1.50		50 63	M33x3.50						
M12x1.50	M18x2.50	M25x2.00	80100		M36x1.50						
M12x1.75	M20x1.00	M26x1.50		45 54 63 80 100	M36x2.00						
M14x1.00	M20x1.50	M27x1.00	45 54 63 80 100		M36x3.00						
По спецзаказу возможно изготовление роликов с другими типами резьб наружным диаметром D _{нар.} не более 180 мм.										M36x4.00	45 54 63

Заявку комплекта роликов производить по условному обозначению указанному в ГОСТ 9539-72.

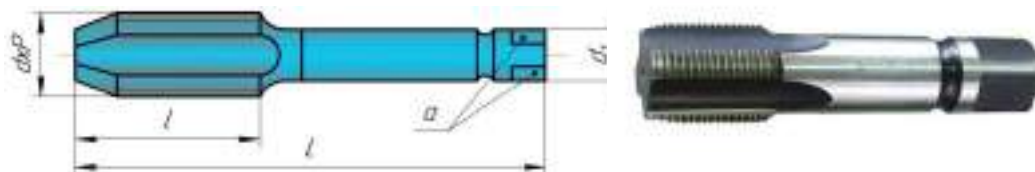
Гребенки круглые резьбонакатные

Гребенки круглые к винторезным самооткрывающимся головкам по ГОСТ 21760-76 тип 1 и 2 с наружным

Обозначение по ГОСТ 21761-76		D	d H6	L	Размер нарезаемой резьбы		обозначение гребенки прим. в промышленности
правая	левая				Шаг, P	Диаметр	
2661-0765	2661-0766	42,34	14	14,5	1,00	9-17	3-1,0
2661-0767	2661-0768	38,34			1,00	18-22	3-1,0A
2661-0771	2661-0772	41,69			1,25	9-14	3-1,25
2661-0773	2661-0774	42,04			1,50	10-18	3-1,5
2661-0775	2661-0776	35,04			1,50	20-24	3-1,5A
2661-0777	2661-0778	39,59			1,75	12	3-1,75
2661-0781	2661-0782	37,73			2,00	14-24	3-2,0
2661-0783	2661-0784	34,43		16	2,50	18-22	3-2,5
2661-0785	2661-0786	35,82			3,00	24	2-3,0



Метчики /Machine taps

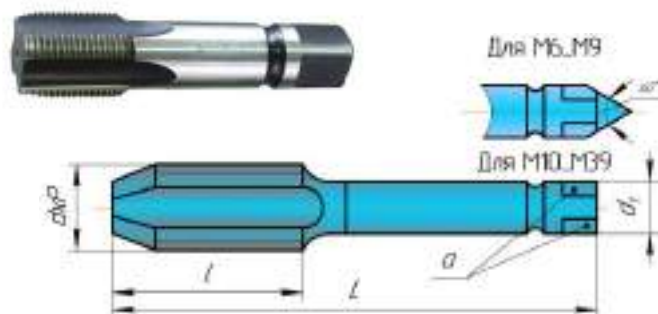


Метчики машинно-ручные для сквозных и глухих отверстий с проходным хвостовиком 2620-4030; -4032 (M10...M39) –2кл.т.ГОСТ 3266-81; DIN 352; DIN 2181.Предназначены для нарезания внутренних метрических резьб.

Обозначение				Резьба		L	l	d ₁	a	кг			
правых		левых		d	P								
для отверстий													
сквозных	глухих	сквозных	глухих										
2620-2609	2620-2611	2620-2610	2620-2612	M10	1,0	76	20	8,0	6,3	0,04			
-2601	-2603	-2602	2604		1,25								
-2593	-2595	-2594	-2596	1,5	84	24	9,0	7,1					
-1489	-1491	-1490	-1492	1,0									
-1497	-1499	-1498	-1500	1,25	89	29			11,2		9,0		
-1505	-1507	-1506	-1508	1,5									
-1513	-1515	-1514	-1516	1,75	84	24				12,5		10,0	
-1537	-1539	-1538	-1540	1,0									
-1545	-1547	-1546	-1548	1,25	90	25	14,0	11,2					
-1553	-1555	-1554	-1556	1,5									
-1561	-1563	-1562	-1564	2,0	95	30			14,0		11,2		
-1601	-1603	-1602	-1604	1,0									
-1609	-1611	-1610	-1612	1,5	102	32				14,0		11,2	
-1617	-1619	-1618	-1620	2,0									
-1657	-1659	-1658	-1660	1,0	95	29	14,0	11,2					
-1665	-1667	-1666	-1668	1,5									
-1673	-1675	-1674	-1676	2,0	112	37			16,0		12,5		
-1681	-1683	-1682	-1684	2,5									
-1705	-1707	-1706	-1708	1,0	102	29				16,0		12,5	
-1713	-1715	-1714	-1716	1,5									
-1721	-1723	-1722	-1724	2,0	112	37	16,0	12,5					
-1729	-1731	-1730	-1732	2,5									
-1753	-1755	-1454	-1756	1,0	113	33			18,0		14,0		
-1761	-1763	-1762	-1764	1,5									
-1769	-1771	-1770	-1772	2,0	118	38				18,0		14,0	
-1777	-1779	-1778	-1780	2,5									
-1793	-1795	-1794	-1796	1,0	113	33	20,0	16,0					
-1801	-1803	-1802	-1804	1,5									
-1809	-1811	-1810	-1812	2,0	120	35			20,0		16,0		
-1817	-	-1818	-	3,0									
-1831	-1833	-1832	-1834	M25	1,5	120				35		20,0	16,0
-1863	-1865	-1864	-1866	1,0	127	37				22,4			
-1871	-1873	-1872	-1874	1,5									
-1879	-1881	-1880	-1882	2,0	135	45	22,4	18,0					
-1887	-	-1888	-	3,0									
-1925	-1927	-1926	-1928	M27	1,0	120			33		25,0		
-1933	-1935	-1934	-1936	1,5	127	37			25,0			20,0	
-1941	-1943	-1942	-1944	2,0									
-1949	-	-1950	-	3,0	138	48				25,0			20,0
-1955	-	-1956	-	3,5									
-1985	-1987	-1986	-1988	M30	1,0	130	32	28,0					
-1993	-1995	-1994	-1996	1,5	137	37	28,0				22,4		
-2001	-2003	-2002	-2004	2,0									
-2009	-	-2010	-	3,0	151	51			28,0			22,4	
-2015	-	-2016	-	3,5									
-2029	-2031	-2030	-2032	M33	1,0	130				32			28,0
-2037	-2039	-2038	-2040	1,5	144	39		28,0		22,4			
-2045	-2047	-2046	-2048	2,0									
-2053	-	-2054	-	3,0	162	57	28,0				22,4		
-2059	-	-2060	-	4,0									
-2073	-2075	-2074	-2076	M36	1,0	144			37			28,0	
-2081	-2083	-2082	2084	1,5	149	39			28,0				22,4
-2089	-2091	-2090	-2092	2,0									
-2097	-	-2098	-	3,0	170	60		28,0		22,4			
-2103	-	-2104	-	4,0									
-	-2111	-	-2112	M40	1,5	149	39						

Метчики

Метчики машинные комплектные с проходным хвостовиком по ГОСТ 3266-81; DIN 352; DIN 2181 2620-4047 (M10...M39) –2 и 3кл.т. Предназначены для нарезания внутренних метрических резьб.

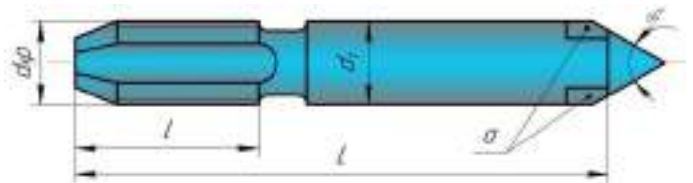


Обозначение				Резьба		d ₁	a	L	l	кг
правых		левых		d	P					
черновой	чистой	черновой	чистой							
-2597	-2599	-2598	-2600	M10	1,5	8,0	6,3	80	24	0,05
-2605	-2607	-2606	-2608		1,25					
-2613	-2615	-2614	-2616		1,0					
-1519	-1517	-1520	-1518	M12	1,75	9,0	7,1	89	29	0,06
-1511	-1509	-1512	-1510		1,5					
-1503	-1501	-1504	-1502		1,25					
-1495	-1493	-1496	-1494		1,0					
-1567	-1565	-1568	-1566	M14	2,0	11,2	9,0	95	30	0,09
-1559	-1557	-1560	-1558		1,5					
-1551	-1549	-1552	-1550		1,25					
-1543	-1541	-1544	-1542		1,0					
-1623	-1621	-1624	-1622	M16	2,0	12,5	10,0	102	32	0,12
-1615	-1613	-1616	1614		1,5					
-1607	-1605	-1608	-1606		1,0					
-1687	-1685	-1688	-1686	M18	2,5	14,0	11,2	112	37	0,14
-1679	-1677	-1680	-1678		2,0					
-1671	-1669	-1672	-1670		1,5					
-1735	-1733	-1736	-1734	M20	2,5	14,0	11,2	112	37	0,2
-1727	-1725	-1728	-1726		2,0					
-1719	-1717	-1720	-1718		1,5					
-1783	-11781	-1784	-1782	M22	2,5	16,0	12,5	118	38	0,25
-1775	-1773	-1776	-1774		2,0					
-1767	-1765	-1768	-1766		1,5					
-1821	-1819	-1822	-1820	M24	3,0	18,0	14,0	130	45	0,3
-1815	-1813	-1816	-1814		2,0					
-1807	-1805	-1808	-1806		1,5					
-1891	-1889	-1892	-1890	M27	3,0	20,0	16,0	135	37	0,4
-1885	-1883	-1886	-1884		2,0					
-1877	-1875	-1878	-1876		1,5					
-1959	-1957	-1960	-1958	M30	3,5	20,0	16,0	138	48	0,55
-1953	-1951	-1954	-1952		3,0					
-1947	-1945	-1948	-1946		2,0					
-1939	-1937	-1940	-1938		1,5					
-2019	-2017	-2020	-2018	M33	3,5	22,4	18,0	151	51	0,6
-2013	-2011	-2014	-2012		3,0					
-2007	-2005	-2008	-2006		2,0					
-1999	-1997	-2000	-1998		1,5					
-2063	-2061	-2064	-2062	M36	4,0	25,0	20,0	162	57	0,8
-2057	-2055	-2058	-2056		3,0					
-2051	-2049	-2052	-2050		2,0					
-2043	-2041	-2044	-2042		1,5					
-2107	-2105	-2108	-2106	M39	4,0	28,0	22,4	170	60	0,85
-2101	-2099	-2102	-2100		3,0					
-2095	-2093	-2096	-2094		2,0					
-2087	-2085	-2088	-2086		1,5					

При заказе метчиков обязательно укажите класс точности метчиков.

Метчики

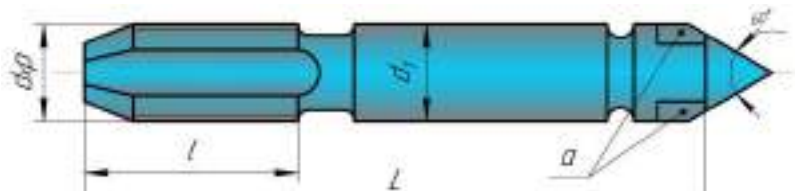
Метчики машинные короткие с шейкой с утолщенным хвостовиком исп. 1.
2620-4037 (M5...M10) -2 кл.т.
ГОСТ 3266-81; DIN 352; DIN 2181
Предназначены для нарезания внутренних метрических резьб.



Обозначение				Резьба		L	l	d ₁	a	кг
правых		левых		d	P					
для отверстий										
сквозных	глухих	сквозных	глухих							
2621-1121	2621-1123	2621-1122	2621-1124	M5	0,8	58	16	5,0	4,0	0,14
-1113	-1115	-1114	-1116		0,5					
-1153	-1155	-1154	-1156	M6	1,0	66	19	6,3	5,0	0,02
-1145	-1147	-1146	-1148		0,75					
-1137	-1139	-1138	-1140	M7	0,5	72	22	7,1	5,6	0,03
-1187	-1189	-1188	-1190		1,0					
-1179	-1181	-1180	-1182	M8	0,75	69	19	8,0	6,3	0,03
-1171	-1173	-1172	-1174		0,5					
-1219	-1221	-1220	-1222	M9	1,25	72	22	9,0	7,1	0,04
-1211	-1213	-1212	-1214		1,0					
-1203	-1205	-1204	-1206	M10	0,75	76	20	10,0	8,0	0,04
-1195	-1197	-1196	-1198		0,5					
-1251	-1253	-1252	-1254	M8	1,25	72	22	8,0	6,3	0,03
-1243	-1245	-1244	-1246		1,0					
-1235	-1237	-1236	-1238	M9	0,75	66	19	9,0	7,1	0,03
-1227	-1229	-1228	-1230		0,5					
-1433	-1435	-1434	-1436	M10	1,5	80	24	10,0	8,0	0,04
-1425	-1427	-1426	-1428		1,25					
-1417	-1419	-1418	-1420	M10	1,0	76	20	10,0	8,0	0,04
-1409	-1411	-1410	-1412		0,75					
-1401	-1403	-1402	-1404	M10	0,5	69	19	10,0	8,0	0,04

Метчики

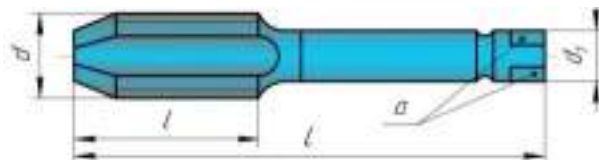
Метчики машинные короткие с шейкой с утолщенным хвостовиком исп. 2.
2620-4046 (M6...M9) – 2 кл.
ГОСТ 3266-81; DIN 352; DIN 2181
Предназначены для нарезания внутренних метрических резьб.



Обозначение				Резьба		L	l	d ₁	a	кг
правых		левых		d	P					
для отверстий										
сквозных	глухих	сквозных	глухих							
2620-1121	2620-1123	2620-1122	2620-1124	M5	0,8	58	16	5,0	4,0	0,008
-1113	-1115	-1114	-1116		0,5					
1153	-1155	-1154	-1156	M6	1,0	66	19	6,3	5,0	0,02
-1145	-1147	-1146	-1148		0,75					
-1137	-1139	-1138	-1140	M7	0,5	72	22	7,1	5,6	0,03
-1187	-1189	-1188	-1190		1,0					
-1179	-1181	-1180	-1182	M8	0,75	66	19	8,0	6,3	0,03
-1171	-1173	-1172	-1174		0,5					
-1219	-1221	-1220	-1222	M9	1,25	72	22	9,0	7,1	0,04
-1211	-1213	-1212	-1214		1,0					
-1203	-1205	-1204	-1206	M10	0,75	76	20	10,0	8,0	0,04
-1195	-1197	-1196	-1198		0,5					
-1251	-1253	-1252	-1254	M8	1,25	72	22	8,0	6,3	0,03
-1243	-1245	-1244	-1246		1,0					
-1235	-1237	-1236	-1238	M9	0,75	66	19	9,0	7,1	0,03
-1227	-1229	-1228	-1230		0,5					
-1433	-1435	-1434	-1436	M10	1,5	80	24	10,0	8,0	0,04
-1425	-1427	-1426	-1428		1,25					
-1417	-1419	-1418	-1420	M10	1,0	76	20	10,0	8,0	0,04
-1409	-1411	-1410	-1412		0,75					
-1401	-1403	-1402	-1404	M10	0,5	69	19	10,0	8,0	0,03

Метчики для трубной резьбы

Метчики машинные для трубной резьбы
2624-4001; A2 (G^{3/8}"...G1^{1/2}") ГОСТ 3266-81; DIN 352; DIN 2181
Предназначены для нарезания внутренних трубных резьб.
Изготавливаются по спец. заказу.

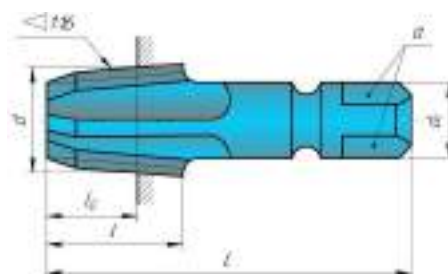


Обозначение				D резьбы (дюймы)	Номинальный диаметр резьбы	L	l	d ₁	a	кг
правых		левых								
для отверстий										
сквозных	глухих	сквозных	глухих							
2624-0017	2624-0019	2624-0018	2624-0020	3/8"	16,662	100	25	14	11,2	0,12
-0025	-0027	-0026	-0028	1/2"	20,955	125	32	16	12,5	0,2
-0041	-0043	-0042	-0044	3/4"	26,441	135		22,4	18	0,4
-0057	-0059	-0058	-0060	1"	33,249	140	40	28	22,4	0,65
-0073	-0075	-0074	-0076	1 1/4"	41,91	160		31,5	25	1,0
-0089	-0091	-0090	-0092	1 1/2"	47,803			35,5	28	1,3

Метчики для конической дюймовой резьбы

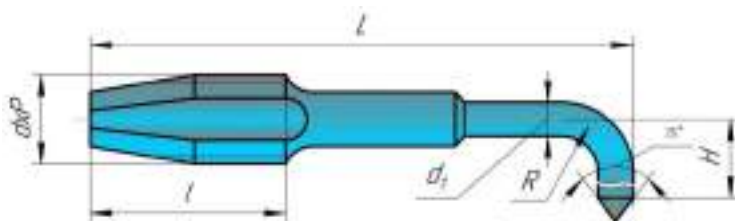
Метчики машинные для конической дюймовой резьбы
с углом профиля 60° по ГОСТ 6111
2680-4050; ГОСТ 6227-80

Обозначение	D резьбы (дюймы)	Номинальный диаметр резь- бы, d	L	l	l ₀	d ₁	a	кг
2680-0002	K ^{1/16} "	7,142	50	16	10	6,3	5	0,1
-0004	K ^{1/8} "	9,519	55	18	11	11,2	9	0,12
-0005	K ^{1/4} "	12,443	65	24	15	11,2	9	0,14
-0007	K ^{3/8} "	15,926	75	26	16	14	11,2	0,18
-0008	K ^{1/2} "	19,772	85	30	21	18	14	0,2
-0009	K ^{3/4} "	25,117	95	32	21	22,4	18	0,3
-0010	K1"	31,461	110	40	26	28	22,4	0,4



Метчики гаечные с изогнутым хвостовиком/ Machine taps with crooked shank*

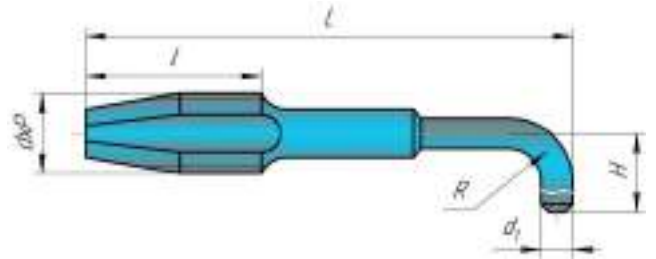
Метчики гаечные с изогнутым хвостовиком
2642-4003 (M6...M8) – 2кл.т. ГОСТ 6951-71



Обозначение		Резьба		d ₁	R	H	L	l	кг	
правых	левых	d	P							
2642-0009	2642-0010	M6	1,0	4,4	32	55	135	20	0,03	
-0135	-0136				30	45	200			
-0007	-0008				32	55	135			
-0137	-0138		0,75	4,5	4,5	30	45	200		16
-0005	-0006					32	55	135		
-0141	-0142					30	45	200		
-0015	-0016	M8	1,25	5,5	43	80	165	25	0,05	
-0143	-0144				30	45	200			
-0013	-0014				43	80	165			
-0145	-0146		1,0	5,8	5,8	30	45	200		20
-0011	-0012					43	80	165		
-0147	-0148					30	45	200		
		0,75	6,0	6,0	43	80	165	16		
					30	45	200			

Метчики

Метчики гаечные с
изогнутым хвостовиком*
2642-4001 (M10...M27) – 2кл.т.
ГОСТ 6951-71



Обозначение		Резьба		d ₁	R	H	L	l	кг		
		d	P								
правых	левых	d	P								
2642-0023	2642-0024	M10	1,5	7,3	43	80	165	30	0,1		
-0151	-0152				30	45	200				
-0021	-0022		1,25	7,5	43	80	165	25			
-0153	-0154				30	45	200				
-0019	-0020		1,0	7,8	43	80	165	20			
-0155	-0156				30	45	200				
-0017	-0018		0,75	8,1	43	80	165	16			
-0157	-0158				30	45	200				
-0031	-0032		M12	1,75	9,0	60	115	250		36	0,2
-0161	-0162						50	60			
-0029	-0030	1,5			60	115	250	30			
-0163	-0164				50	60	300				
-0027	-0028	1,25		9,5	60	115	250	25			
-0165	-0166					50	60		300		
-0025	-0026	1,0			60	115	250	20			
-0167	-0168				50	60	300				
-0039	-0040	M14		2,0	10,5	60	115	250	40	0,3	
-0171	-0172					50	60	300			
-0037	-0038		1,5	11,0	60	115	250	30			
-0173	-0174				50	60	300				
-0035	-0036		1,25	11,3	60	115	250	25			
-0175	-0176				50	60	300				
-0033	-0034		1,0	11,5	60	115	250	20			
-0177	-0178				50	60	300				
-0045	-0046		M16	2,0	12,5	60	115	250	40		0,4
-0181	-0182					50	60	300			
-0043	-0044	1,5		13,0	60	115	250	30			
-0183	-0184				50	60	300				
-0041	-0042	1,0		13,5	60	115	250	20			
-0185	-0186				50	60	300				
-0053	-0054	M18		2,5	13,8	95	150	340	50	0,6	
-0187	-0188					50	60	300			
-0051	-0052			2,0	14,5	95	150	340	40		
-0191	-0192					50	60	300			
-0049	-0050		1,5	15,0	95	150	340	30			
-0193	-0194				50	60	300				
-0047	-0048		1,0	15,5	95	150	340	20			
-0195	-0196				50	60	300				
-0061	-0062		M20	2,5	15,8	95	150	340	50		0,7
-0197	-0198					50	60	300			
-0059	-0060	2,0		16,5	95	150	340	40			
-0201	-0202				50	60	300				
-0057	-0058	1,5		17,0	95	150	340	30			
-0203	-0204				50	60	300				
-0055	-0056	1,0		17,5	95	150	340	20			
-0205	-0206				50	60	300				
-0069	-0070	M22		2,5	17,8	95	150	340	50	1,0	
-0207	-0208					70	100	420			
-0067	-0068		2,0	18,5	95	150	340	40			
--0211	-0212				70	100	420				
-0065	-0066		1,5	19,0	95	150	340	30			
-0213	-0214				70	100	420				
-0063	-0064		1,0	19,5	95	150	340	20			
-0215	-0216				70	100	420				
-0075	-0076		M24	3,0	19,0	95	150	340	60		1,3
-0217	-0218					70	100	420			
-0073	-0074	2,0		20,0	95	150	340	40			
-0167	-0168				70	100	420				
-0071	-0072	1,5		20,5	95	150	340	30			
-0223	-0224										
-0085	-0086	1,0		21,0				20			
-0225	-0226										
-0087	-0088	3,0		21,8	70	100	420	60	1,4		
-0227	-0228	2,0		23,0							
-0089	-0090	1,5	23,5								
		1,0	24,5								
		1,0	24,5								

* – Поставляется по спецзаказу

Метчики/ Straight nut taps

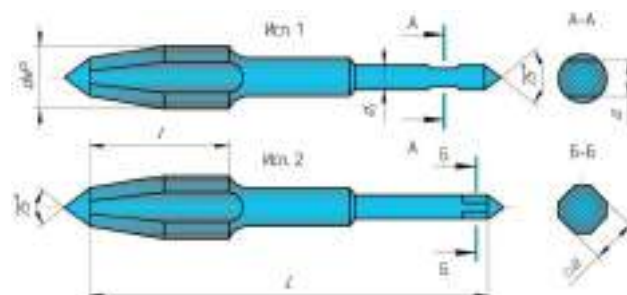
Метчики гаечные прямые

Исполнение 1

2640-4005 (M6...M8) –2кл.т.

Исполнение 2

2641-4001 (M6...M8) –2кл.т. ГОСТ 1604-71



Обозначение				Резьба		d ₁	a	L	l	кг	
правых		левых		d	P						
Исполнение 1	Исполнение 2	Исполнение 1	Исполнение 2								
2640-0053	2641-0053	2640-0054	2641-0054	M6	1,0	4,5	3,35-исп.1	120	20	0,025	
-0055	-0055	-0056	-0056		0,75			3,55-исп.2			200
-0049	-0049	-0050	-0050								120
-0051	-0051	-0052	-0052				200				
-0045	-0045	-0046	-0046		0,5		6,3	5,0	120		10
-0047	-0047	-0048	-0048						200		
-0081	-0081	-0082	-0082	140							
-0083	-0083	-0084	-0084	1,25	6,3	5,0	220	25	0,05		
-0077	-0077	-0078	-0078				1,0			140	
-0079	-0079	-0080	-0080							220	
-0073	-0073	-0074	-0074	0,75	140	16					
-0075	-0075	-0076	-0076		220						
-0069	-0069	-0070	-0070		140						
-0071	-0071	-0072	-0072	0,5	220	10					



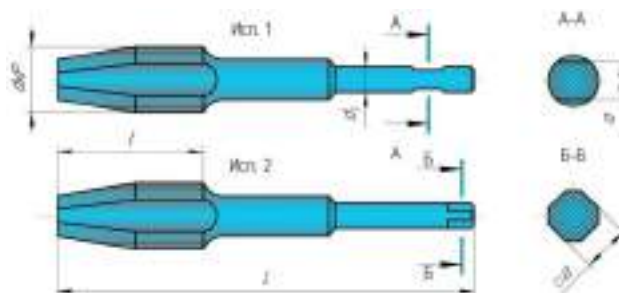
Метчики гаечные прямые

Исполнение 1

2640-4004 (M10...M33) –2кл.т.

Исполнение 2

2641-4002 (M10...M33) –2кл.т.*ГОСТ 1604-71



Обозначение				Резьба		d ₁	a	L	l	кг	
правых		левых		d	P						
Исполнение 1	Исполнение 2	Исполнение 1	Исполнение 2								
2640-0117	2641-0117	2640-0118	2641-0118	M10	1,5	8,0	6,3	160	30	0,1	
-0119	-0119	-0120	-0120		1,25			250			
-0113	-0113	-0114	-0114					160			
-0115	-0115	-0116	-0116					250			
-0109	-0109	-0110	-0110		1,0			160	20		
-0111	-0111	-0112	-0112					250			
-0153	-0153	-0154	-0154	M12		9,0	7,1	180		36	0,15
-0155	-0155	-0156	-0156		1,75			280			
-0149	-0149	-0150	-0150					1,5	180		
-0151	-0151	-0152	-0152						280		
-0145	-0145	-0146	-0146		1,25				180	25	
-0147	-0147	-0148	-0148					280			
-0141	-0141	-0142	-0142	1,0		180	20				
-0143	-0143	-0144	-0144		280						
-0169	-0169	-0170	-0170		M14	10,0		8,0	180	40	0,2
-0171	-0171	-0172	-0172	2,0			280				
-0165	-0165	-0166	-0166				1,5		180		
-0167	-0167	-0168	-0168						280		
-0485	-0485	-0486	-0486	1,25					180	25	
-0487	-0487	-0488	-0488				280				
-0161	-0161	-0162	-0162		1,0	180	20				
-0163	-0163	-0164	-0164	280							
-0193	-0193	-0194	-0194	M16		12,5		10,0	200	40	0,3
-0195	-0195	-0196	-0196		2,0		320				
-0189	-0189	-0190	-0190				1,5		200	30	
-0191	-0191	-0192	-0192		320						

Метчики

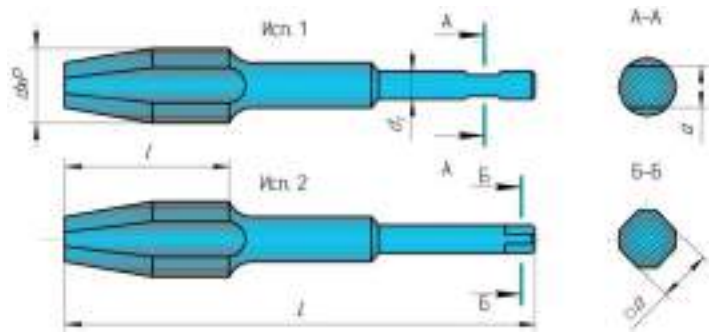
Метчики гаечные прямые

Исполнение 1

2640-4004 (M10...M33) –2кл.т.

Исполнение 2

2641-4002 (M10...M33) –2кл.т. ГОСТ 1604-71



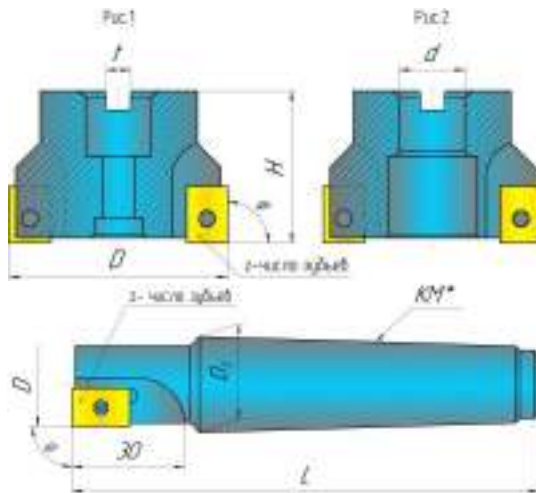
Обозначение				Резьба		d ₁	a	L	l	кг
правых		левых		d	P					
Исполнение 1	Исполнение 2	Исполнение 1	Исполнение 2							
-0221	-0221	-0222	-0222	M18	2,5	14,0	11,2	200	50	0,35
-0223	-0223	-0224	-0224		2,0			320		0,5
-0217	-0217	-0218	-0218		1,5			200	40	0,35
-0219	-0219	-0220	-0220					320		0,5
-0213	-0213	-0214	-0214		1,0			200	30	0,35
-0215	-0215	-0216	-0216					320		0,5
-0209	-0209	-0210	-0210		200			20	0,35	
-0211	-0211	-0212	-0212						320	0,5
-0241	-0241	-0242	-0242	M20	2,5	16,0	12,5	220	50	0,55
-0243	-0243	-0244	-0244		2,0			360		0,7
-0237	-0237	-0238	-0238		1,5			220	40	0,55
-0239	-0239	-0240	-0240					360		0,7
-0233	-0233	-0234	-0234		1,0			220	30	0,55
-0235	-0235	-0236	-0236					360		0,7
-0229	-0229	-0230	-0230		220			20	0,55	
-0231	-0231	-0232	-0232						360	0,7
-0261	-0261	-0262	-0262	M22	2,5	18,0	14,0	220	50	0,65
-0257	-0257	-0258	-0258		2,0			220		40
-0259	-0259	-0260	-0260		1,5			360	30	
-0253	-0253	-0254	-0254					220		0,65
-0255	-0255	-0256	-0256		1,0			360	20	0,85
-0249	-0249	-0250	-0250					220		0,65
-0251	-0251	-0252	-0252		360			0,85		
-0277	-0277	-0278	-0278		M24			3,0	20,0	16,0
-0279	-0279	-0280	-0280	2,0		360	40	1,0		
-0273	-0273	-0274	-0274	1,5		250		30		
-0275	-0275	-0276	-0276			360	1,0			
-0269	-0269	-0270	-0270	1,0		250	20	0,8		
-0271	-0271	-0272	-0272			360		1,0		
-0265	-0265	-0266	-0266	250		60	1,0			
-0267	-0267	-0268	-0268				360	1,2		
-0305	-0305	-0306	-0306	M27	3,0	20,0	16,0	250	60	1,0
-0307	-0307	-0308	-0308		2,0			360		40
-0301	-0301	-0302	-0302		1,5			250	30	
-0303	-0303	-0304	-0304					360		1,2
-0297	-0297	-0298	-0298		1,0			250	20	1,0
-0299	-0299	-0300	-0300					360		1,2
-0293	-0293	-0294	-0294		250			60	1,0	
-0295	-0295	-0296	-0296						360	1,2
-0337	-0337	-0338	-0338	M30	3,5	22,4	18,0	280	70	1,3
-0339	-0339	-0340	-0340		3,0			360		60
-0333	-0333	-0334	-0334		2,0			280	40	
-0335	-0335	-0336	-0336					360		1,6
-0329	-0329	-0330	-0330		1,5			280	30	1,3
-0331	-0331	-0332	-0332					360		1,6
-0325	-0325	-0326	-0326		1,0			280	20	1,3
-0327	-0327	-0328	-0328					360		1,6
-0321	-0321	-0322	-0322	M33	3,5	25,0	20,0	280	70	1,7
-0365	-0365	-0366	-0366		3,0			360		60
-0367	-0367	-0368	-0368		2,0			280	40	
-0361	-0361	-0362	-0362					360		2,0
-0363	-0363	-0364	-0364		1,5			280	30	1,7
-0357	-0357	-0358	-0358					360		2,0
-0359	-0359	-0360	-0360		1,0			280	20	1,7
-0353	-0353	-0354	-0354					360		2,0
-0355	-0355	-0356	-0356	280	60	1,7				
-0349	-0349	-0350	-0350			360	2,0			
-0351	-0351	-0352	-0352	360	2,0					

Фрезы торцовые, концевые с механическим креплением сменных много- гранных пластин/

Face mills mechanical fastening of indexable mansided inserts

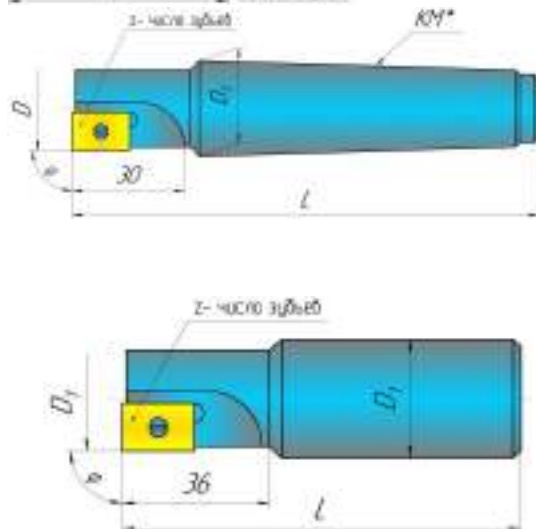
Предназначены для обработки плоскостей на фрезерных станках
ТУ ВУ 300207906.067-2002

Обозначение	Рис.	D	H	d	t	z	φ	кг	Пластина
2214-4006-01	1	63	40	22	10,4	4	90°	0,493	ZDCW
-02	2	80	50	27	12,4	5		0,866	1503
-03		100		32	14,4			1,399	ADTR



Хвостовик Конус Морзе тип ВЕ по ГОСТ 25557-2006
ТУ РБ 00223728.037-98.

Обозначение	D	D ₁	L	КМ*	z	φ	кг	Пластина
2220-4050	20	24,1	121	3	1	90°	0,28	ZDCW
-01	25				2		0,32	1503
-02	32	31,6	145	4	3		0,69	ADTR
-03	40				4	0,75		



Цилиндрический хвостовик с полем допуска по h6.
ТУ РБ 00223728.037-98

Обозначение	D	D ₁	L	z	φ	кг	Пластина
2220-4047	20	25	95	1	90°	0,23	ZDCW 150312
-01	25			2		0,25	
-02	32	32	96	3		0,50	
-03	40	40	106	4	0,90		

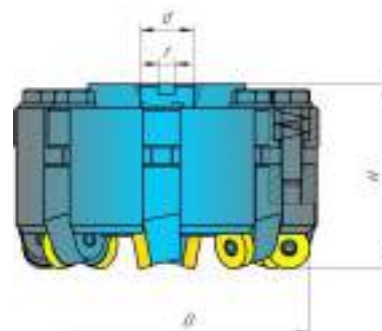
Фрезы торцовые с механическим креплением сменных многогранных пластин

Обозначение		D	H	d, H11	t	φ	z	кг
праворежущая	леворежущая							
2214-4008	2214-4008-04	100	70	32	14,4	67°	8	3,38
-01	-05	125		40	16,4		10	4,38
-02	-06	160		50	18,4		12	7,2
-03	-07	200		60	20,5		16	11,5
-08	-09	250		72	25,7		8	18,4
-10	-11	140	70	50	18,4	8	5,6	

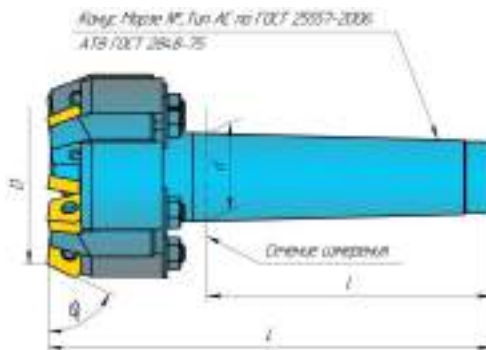
Пластина режущая PNEA-110416

Обозначение		D	H	d, H11	t	z	кг
праворежущая	леворежущая						
2214-4015	2214-4015-01	100	70	32	14,4	8	2,88
-02	-03	125		40	16,4		3,88
-04	-05	160		50	18,4	10	6,7
-06	-07	200		60	20,5	12	10,8
-08	-09	250	72	25,7	16	17,4	

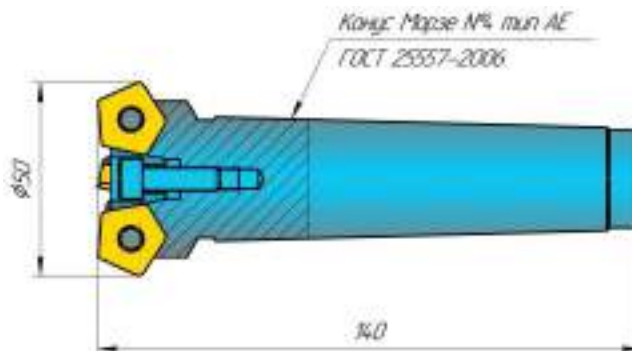
Пластина режущая RNGA-150400



Фрезы торцовые концевые с механическим креплением сменных многогранных пластин



Обозначение	КМ	D	L	l	d	z	φ	кг,
2214-4009	4	63	162	102,5	31,267	5	67°	1,6
-01	5	80	189	129,5	44,399	6		2,8



Чертеж 2214-4012.

Фрезы торцовые с пятигранными негативными пластинами твердого сплава с увеличенными отрицательными углами являются прочным и надёжным инструментом. Широко применяются на обрабатывающих центрах с ЧПУ, агрегатных станках. Наиболее ценна при работе на универсально-фрезерных станках в трудных условиях резания. Она целесообразна для обработки большинства материалов, с особой силой проявляя свои преимущества при тяжелых операциях фрезерования чугуна и стали. Также хорошие результаты могут быть достигнуты при обработке труднообрабатываемых материалов.

Простая конструкция при малом количестве деталей упрощает обращение с ней вне станка. Более дешевые и прочные режущие пластины по сравнению с другими сборными фрезами. Возможность использования 10-ти режущих кромок на одной режущей пластине.

Режущая пластина РНЕА-110416 по гост 19065 (производство КЗТС). (марку твёрдого сплава определяет заказчик)

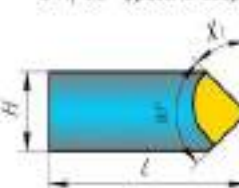
По спецзаказу возможно изготовление фрез различных диаметров и типов хвостовиков.

Ножи плоские для торцовых фрез по ГОСТ 24359-80

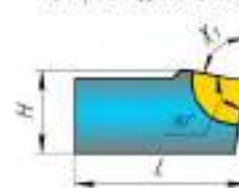
Марку твердого сплава указывать при заказе (Т5К10, ВК8).

Обозначение по ГОСТ/	Номинальный диаметр фрезы	L	H	X ₁ фрезы в сборе	X ₁
2020-0001	100	42	18	60°	60°
		38	22	90°	90°
2020-0003	125-200	50	20	60°	50°
		46	22	90°	80°

Ножи плоские для фрез с X₁-60° фрезы в сборе



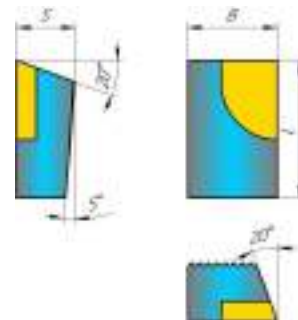
Ножи плоские для фрез с X₁-90° фрезы в сборе



Ножи плоские для торцовых фрез по ГОСТ 9473-80

Марку твердого сплава указывать при заказе (Т5К10, ВК8).

Обозначение по ГОСТ		Номинальный диаметр фрезы	L	B	S
правый	левый				
2021-0013	2021-0014	100,125	28,8	22,5	11,1
-0015	-0016	160-250	33,8	24	11,4
-0017	-0018	315-400	45,8	31,3	13,2



Фрезы дисковые трехсторонние/ Three-sided disk cutters

Предназначены для обработки пазов на фрезерных станках при механической обработке металлов. Новизна фрез состоит в том, что в данных разработках применены вставки-картриджи взамен вставных ножей. Фрезы позволяют увеличить режимы резания при обработке по сравнению с фрезами со вставными ножами. Конструкция фрез позволяет производить регулировку ширины в пределах до-2,6 мм.

ТУ ВУ 300207906.092-2006

Фрезы комплектуются вставкой-картриджем собственного изготовления. Пластина режущая QDMT 1205 PDTN-M (ISCAR) -для позиций 00-40. Пластина режущая ADKT 1505 PDR (PDL)-HM (ISCAR) -для позиций 41-43. Марку твердого сплава определяют при заказе (IC 950-для стали),(IC 910-для чугуна).

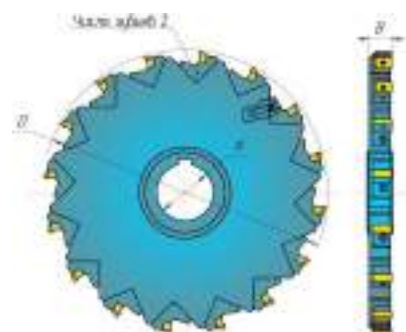
Обозначение	Z, шт.	D	d	W	кг,	Обозначение	Z, шт.	D	d	W	кг,
2215-4022	4x2	130	32	14,0-16,6	1,7	-21	5x2	164	40	18,8-21,4	2,9
-01				16,4-19,0	2,0	-22			50	2,8	
02				18,8-21,4	2,2	-23			40	2,9	
-03			14,0-16,6	1,6	-24	175			3,2		
-04			16,4-19,0	1,9	-25	40			3,4		
-05			18,8-21,4	2,1	-26	50		2,8			
06			14,0-16,6	2,2	-27	175		3,1			
-07			16,4-19,0	2,5	-28	50		3,3			
-08			18,8-21,4	2,7	-29	200		3,0			
-09			14,0-16,6	2,1	-30	40		3,4			
10		16,4-19,0	2,4	-31	50	3,7					
-11		18,8-21,4	2,6	-32	200	3,1					
-12		14,0-16,6	2,4	-33	50	3,3					
-13		16,4-19,0	2,7	-34	50	3,5					
-14		18,8-21,4	2,9	-35	40	4,0					
-15		14,0-16,6	2,3	-36	40	4,5					
-16		16,4-19,0	2,6	-37	250	4,9					
-17		18,8-21,4	2,8	-38	50	3,9					
-18		14,0-16,6	2,2	-39	50	4,4					
-19		16,4-19,0	2,5	-40	50	4,7					
-20	18,8-21,4	2,7	-41	6x2	3,7						
			-43	8x2	4,0						



Фрезы дисковые двухсторонние/ Double-sided disk cutters

Предназначены для обработки уступов на фрезерных станках при механической обработке металлов. Новизна фрез состоит в том, что в данных разработках применены вставки-картриджи фирмы «ISCAR» (Израиль) взамен вставных ножей. Фрезы позволяют увеличить режимы резания при обработке по сравнению с фрезами со вставными ножами.

Обозначение		Z, шт.	D	d	B	кг,	Обозначение		Z, шт.	D	d	B	кг,			
прав.	лев.						прав.	лев.								
2215-4024	-01	8	130	32	13,6	1,74	-18	-19	12	175	40	19,2	3,4			
-02	-03			40			-20	-21			50		3,3			
-04	-05			32			-22	-23			40		4,0			
-06	-07			40			-24	-25			50		4,0			
-08	-09		32	-26	-27	40	4,7									
-10	-11		10	160	40	19,2	2,3	-28	-29	14	225	50	19,2	4,65		
-12	-13				50			-30	-31			40		5,3		
-14	-15				40			-32	-33			16		250	40	5,26
-16	-17				50			3,0				50				



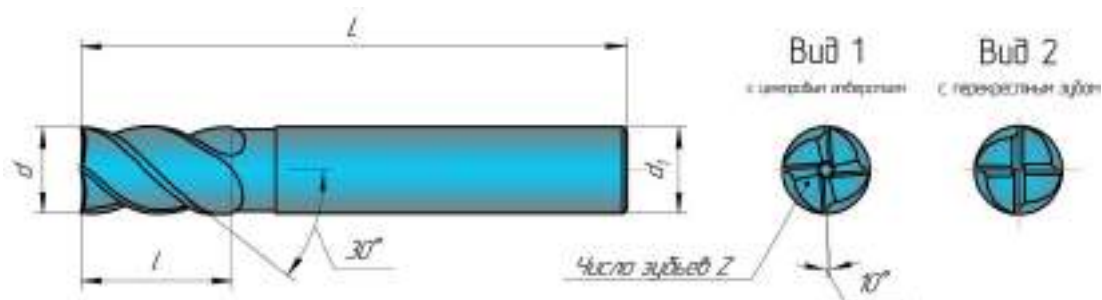
Фрезы комплектуются вставкой-картриджем собственного изготовления.

Пластина режущая QDMT 1205 PDTN-M (ISCAR)

Марку твердого сплава определяют при заказе (IC 950-для стали),(IC 910-для чугуна)

Инструмент с вышлифованным профилем/ Tools with grinded profile

Фреза концевая тип 1 исполнение Б по ГОСТ 17025-71 с вышлифованным профилем, заточенная на остро. Материал Р6М5

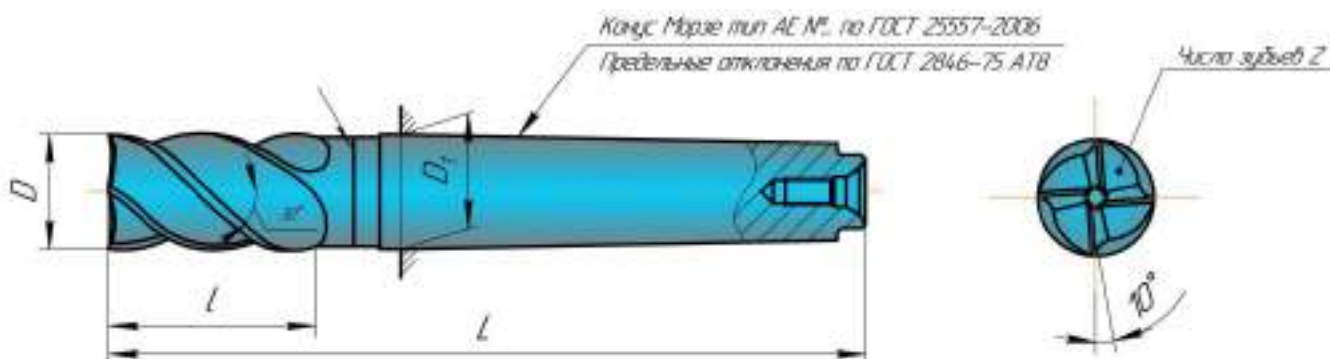


Обозначение на ОАО «ОИЗ»		Обозначение по ГОСТ	d, js14	d ₁ , h8	L	l	z	кг
Вид 1	Вид 2							
Исполнение 1/Version 1								
2220-4081	2220-4081-30	2220-0035	5,0	5,0	47			
-01	-31	-0037	6,0	6,0	57	13	4	0,007
-02	-32	-0039	7,0	8,0	60	16		0,01
-03	-33	-0040	8,0		63	19		0,018
-04	-34	-0041	9,0	69	22	0,02		
-05	-35	-0042	10,0	72	79	26	5	0,025
-06	-36	-0043	11,0	12,0				83
-07	-37	-0044	12,0	16,0	92	32	6	0,062
-08	-38	-0046	14,0					18,0
-09	-39	-0048	16,0	20,0	104	38	6	0,119
-10	-40	-0050	18,0					20,0
-11	-41	-0052	20,0	25,0	121	45	6	0,210
-12	-42	-0211	22,0					25,0
-13	-43	-0219	25,0	28,0				0,385
-14	-44	-0228	28,0					28,0

Изготавливаем фрезы с неравномерным окружным шагом зубьев.

Фреза концевая тип 1 исполнение Б по ГОСТ 17026-71, заточенная на остро. Материал рабочей части-Р6М5

Чертеж 2223-4019



Обозначение по ГОСТ	D, js14	KM	D ₁	L	l	z	кг	Обозначение по ГОСТ	D, js14	KM	D ₁	L	l	z	кг
2223-0114	10	1	12,065	92	22	4	0,055	2223-0045	18	2	17,780	117	32	4	0,17
-0132	12			96			0,065	-0298	20			123			0,2
-0167	14	2	17,780	111	26	4	0,12	-0047	22	3	23,825	140	38	5	0,33
-0294				96				0,075				-0141	22	123	38
-0041	16	2	17,780	111	32	4	0,14	-0048	25	3	23,825	140	45		0,33
-0043				117				0,15				-0050			25

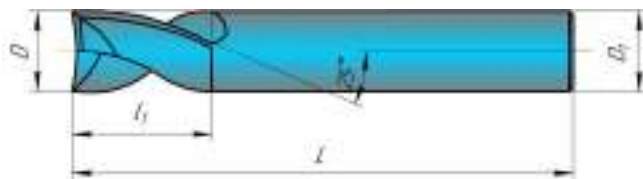
Изготавливаем фрезы с неравномерным окружным шагом зубьев.

Фрезы 2223-4019 по спецзаказу возможно изготовление с перекрестным зубом.

*-Размеры хвостовиков см. стр. 3

Фреза шпоночная тип 1 по ГОСТ 9140-78с вышлифованным профилем, заточенная на остро. Материал Р6М5.

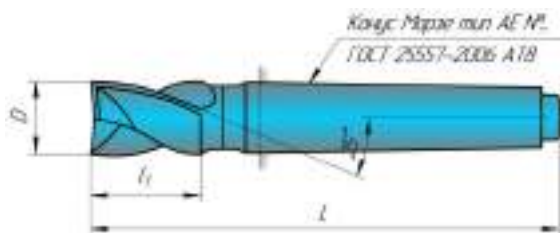
Обозначение		D	D1	L	l ₁	Z	кг
Для обработки паза с допуском по Н9	Для обработки паза с допуском по Р9						
2234-4018-00	-05	6	6	52	8	2	0,007
-01	-06	8	8	55	11		0,015
-02	-07	10	10	63	13		0,03
-03	-08	12	12	73	16		0,06
-04	-09	14	14	73	16		0,08
	-10	4	4	39	7		0,003
	-11	5	5	42	8		0,005
	-12	16	16	79	19		0,1



Фреза шпоночная тип 2 по ГОСТ 9140-78с вышлифованным профилем, заточенная на остро. Материал режущей части-Р6М5

Чертеж 2235-4001

Обозначение		KM	D	L	l ₁	Z	кг,
Для обработки паза с допуском по Р9	Для обработки паза с допуском по Н9						
P90055	N90055	2	20	107	22	2	0,26
P90061	N90061		22				0,27
	N90051		16	104	19		0,13
	N90053		18				0,15
	N90065	3	25	128	26	0,33	

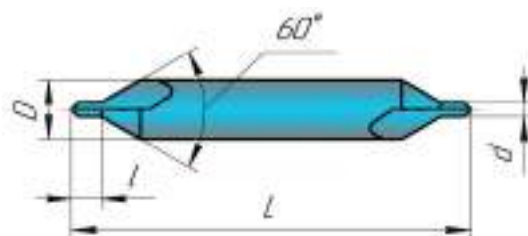


Предназначены для обработки плоскостей, пазов, уступов и фасонных поверхностей деталей углеродистых и легированных сталей. Широко применяются на универсальных, многоцелевых станках и станках типа обрабатывающий центр с ЧПУ.

Сверла центровочные комбинированные с косой канавкой исполнения 1 тип А по ГОСТ 14952-75.МатериалР6М5/

Combined centering drills with oblique groove execution version 1 type A GOST 14952-75. SteelP6M5

Обозначение на ОАО «ОИЗ»	Обозначение по ГОСТ 14952-75	d, k12	D, h9	L	l	100 шт. кг/
2317-4014-00	2317-0103	1,60	4,0	37,5	2,8	0,27
-01	-0104	2,0	5,0	42,0	3,3	0,46
-02	-0105	2,50	6,3	47,0	4,1	0,75
-03	-0106	3,15	8,0	52,0	4,9	1,35
-04	-0107	4,00	10,0	59,0	6,2	2,08
-05	-0108	5,00	12,5	66,0	7,5	3,34
-06	-0109	6,30	16,0	74,0	9,2	5,74



Предназначены для обработки центровочных отверстий по ГОСТ 14034-74 на универсальных, многоцелевых станках и станках типа обрабатывающий центр с ЧПУ.

Преимуществом данных сверл является высокоточный вышлифованный профиль, оптимальная геометрия позволяет значительно повысить стойкость инструмента, качество обрабатываемых поверхностей режущих кромок и обеспечить устойчивое резание при больших подачах в 1,5...2,5 раза по сравнению с инструментом с фрезерованным профилем стружечных канавок.

ВОЗМОЖНО ПО СПЕЦИАЛЬНОМУ ЗАКАЗУ ИЗГОТОВЛЕНИЕ ИНСТРУМЕНТА ДРУГИХ ДИАМЕТРОВ

Инструмент для координатно-расточных станков Центроискатели индикаторные/Indicated centralisers

ТУ ВУ300207906.094-2007

Центроискатель индикаторный предназначен для предварительной наладки станков: центровки оси шпинделя станка с осью отверстия по внутренней поверхности или поверхностью по внешней окружности в диапазоне от 8 мм до 250 мм. Центроискатель 6201-4003 выпускается с различными типами хвостовиков, что дает возможность использовать их на станках с различными типами конуса шпинделя. Возможные варианты исполнений приведены в таблице 1. Центроискатели применяются комплектно с индикаторами, указанными в таблице 2.

Индикатор в комплекте с центроискателем не поставляется.

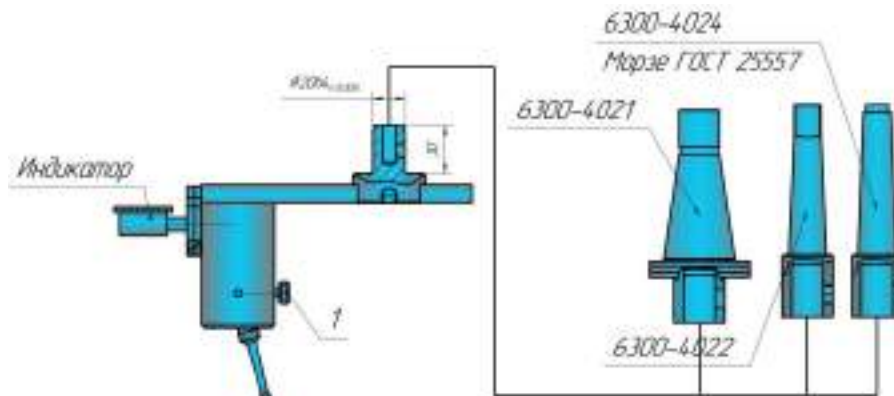


Таблица 1

Обозначение	Хвостовик	К*	кг,	Обозначение	Хвостовик	К*	кг,
6201-4003		40	2,65	-13		40	2,5
-01		50	3,42	-14		45	2,68
-02		30	2,42	-15		50	3,12
-03		45	2,56	-16		40	2,66
-04		2	2,5	-17		45	2,56
-05		3	2,63	-18		50	3,41
-06		4	2,92	-19		30	2,49
-07		5	3,72				
-08		6	6,27				
-09		30	2,49				
-10		40	2,51				
-11		45	2,69				
-12		50	3,14				

* – Размеры хвостовиков см.стр. 3

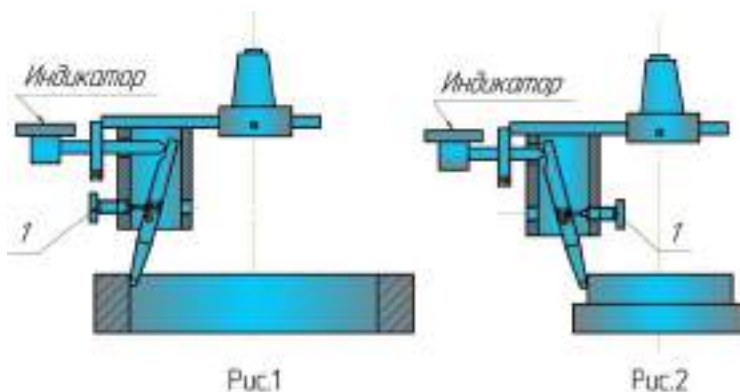
Схема настройки инструмента для контроля

При центровке внутреннего отверстия винт поз.1 устанавливается по рис. 1

При центровке внешней поверхности винт поз.1 устанавливается по рис.2

Таблица 2

Индикатор часового типа	Предел измерений	Цена деления, класс
ИЧ- 2	0 – 2 мм	0,01 мм, 1, 2
ИЧ- 5	0 – 5 мм	
ИЧ- 10	0 – 10 мм	



Инструмент для железной дороги/ Tool for railway

Сверла с прямыми стружечными канавками повышенной жесткости со сменными твердосплавными пластинами

Предназначены для сверления отверстий в рельсах тяжелых типов Р50; Р65; Р75 (включая объемно-закаленные) на переносных и стационарных рельсосверлильных станках.

ТУ 2-035-1144-88

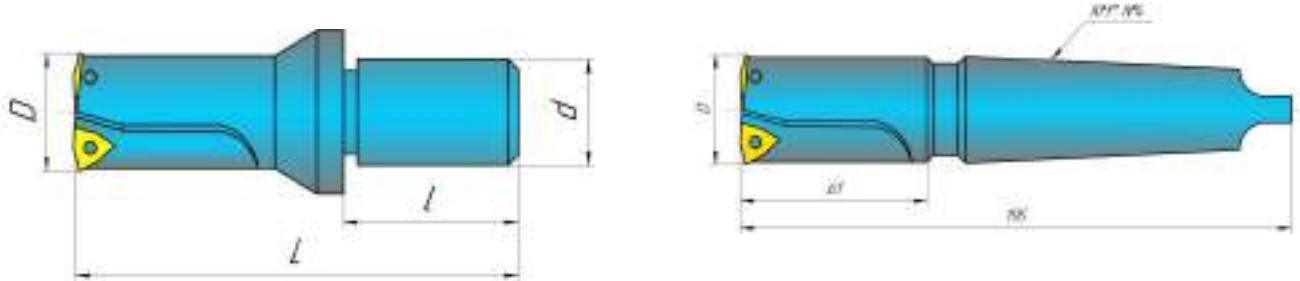


Рис.1

Рис.2

Обозначение	Рис.	D	L	Пластина режущая	Тип станков, условия сверления	Способ сверления	Внутренний Подвод СОЖ
2307-4007	1	36	135	WCMX06T308	Переносной; полевые	Кольцевое	Нет
2307-4009	2	36	195	WCMX06T308	Переносной	Кольцевое	Нет
2307-4024	1	36	135	WCMX06T308	Стационарн. типа МП6-1515	Сплошное	Имеется

Внимание! При заказе сверла учитывать следующее: для переносных станков применяются сверла кольцевого сверления, для стационарных – сверла сплошного сверления с внутренним подводом СОЖ.

ТУ РБ 300207906.085-2005

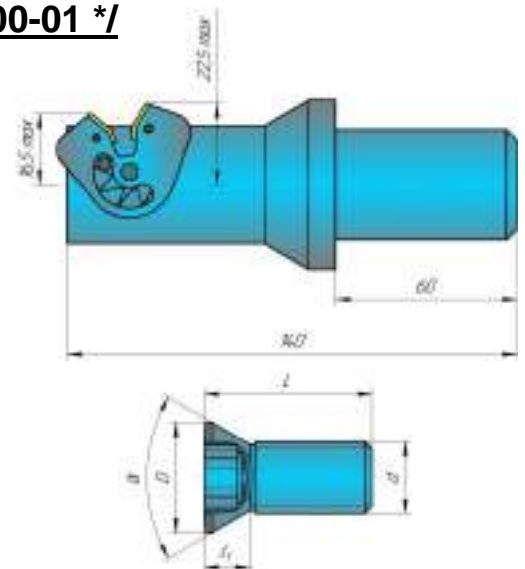
ПРИСПОСОБЛЕНИЕ ДЛЯ СНЯТИЯ ФАСОК ФС 100-01 */ Chamfering fixture ФС 100-01 *

Предназначено для снятия фасок после сверления отверстий в рельсах на стационарных и переносных станках за один переход.

Марку твердого сплава указывать при заказе.

*–Размеры хвостовиков см. стр. 3 /

Пластина режущая WCMX 06T308.



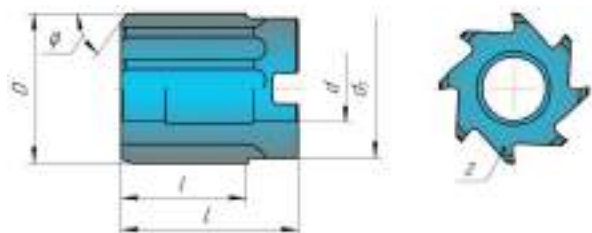
Винты/ Screws

Предназначены для крепления твердосплавных режущих пластин с системой закрепления типа S.

Обозначение	Torex	d	l ₁	D	L	α, °	Крутящий момент
6005-4033-02	T15	M3,5-6h	2,5	5,1	9	50	3,0
6005-4033-03		M3,5-6h	2,9	5,6	9		
6005-4033-01		M4-6h	2,8	5,6	10,5		
6005-4033-04	T20	M5-6h	3,1	6,6	12	40	5,0
6005-4033		M5-6h	2,9	6,8	12	50	

Развёртки насадные

Развертки насадные по ГОСТ1672 тип 3 из быстрорежущей стали
Чертеж 2364-4001

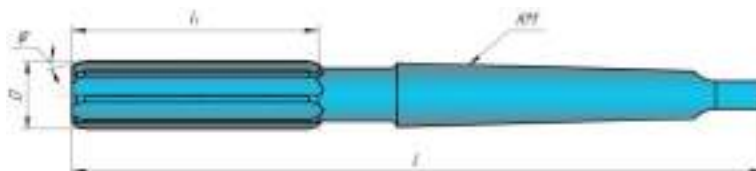


Обозначение разверток с углом ф			d	L	l	Число зубьев Z
5°	15°	45°				
2363-0239	2363-0240	2363-0241	25	45	32	8
2363-0248	2363-0249	2363-0468	28			
2363-0469	2363-0470	2363-0471	30			
2363-0472	2363-0473	2363-0474	32	50	36	10
2363-0481	2363-0482	2363-0483	36	56	40	12
2363-0490	2363-0491	2363-0492	40			
2363-0496	2363-0497	2363-0498	45	63	45	12
2363-0705	2363-0706	2363-0707	50			

* Поставляются по спец. заказу

Развёртки с хвостовиком конус Морзе

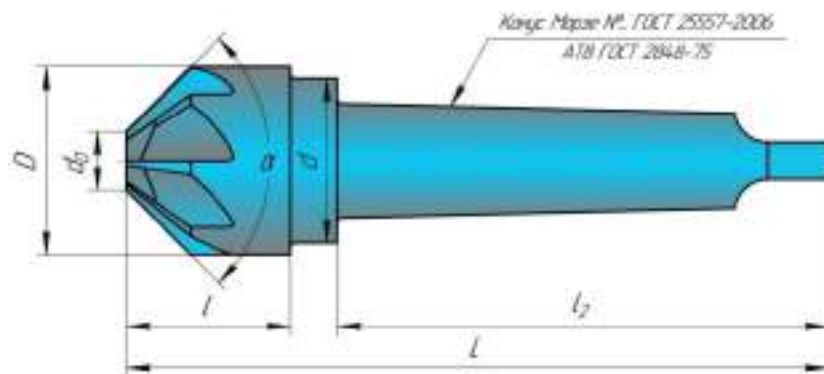
Развертки машинные по ГОСТ1672 тип 2 с коническим хвостовиком конус Морзе
из быстрорежущей стали.
Чертеж 2363-4020



Обозначение разверток с углом ф			D	L		L1		KM
5°	15°	45°		Ряд 1	Ряд 2	Ряд 1	Ряд 2	
2363-3412	2363-3413	2363-3414	7	150	—	31	—	1
2363-3415	2363-3416	2363-3417	8	156	—	33	—	
2363-3418	2363-3419	2363-3421	9	162	—	36	—	
2363-3422	2363-3423	2363-3424	10	168	—	38	—	
2363-0104	2363-0189	2363-0351	10	—	140	—	16	
2363-3425	2363-3426	2363-3427	11	175	—	41	—	
2363-0191	2363-0107	2363-0353	11	—	140	—	16	
2363-3428	2363-3429	2363-3431	12	182	—	44	—	
2363-0193	2363-0111	2363-0355	12	—	150	—	18	
2363-3432	2363-3433	2363-3434	13	182	—	44	—	
2363-0194	2363-0115	2363-0356	13	—	150	—	18	
2363-3435	2363-3436	2363-3437	14	189	—	47	—	
2363-0195	2363-0119	2363-0357	14	—	160	—	18	
2363-3448	2363-3449	2363-3451	16	210	—	52	—	
2363-0197	2363-0127	2363-0359	16	—	170	—	18	
2363-3452	2363-3453	2363-3454	17	214	—	54	—	
2363-0198	2363-0131	2363-0360	17	—	170	—	18	
2363-3455	2363-3456	2363-3457	18	219	—	56	—	
2363-0199	2363-0373	2363-0374	18	—	180	—	20	
2363-3458	2363-3459	2363-3461	19	223	—	58	—	
2363-0375	2363-0376	2363-0377	19	—	190	—	20	
2363-3462	2363-3463	2363-3464	20	228	—	60	—	
2363-0378	2363-0379	2363-0380	20	—	190	—	20	

* Поставляются по спец. заказу

Зенковки конические с коническим хвостовиком ГОСТ 14953-8 0



Обозначение	D	L	d ₀	d	l	l ₂	α, °	Конус Морзе	
2353-0001	16	110	3	14	30	65.5	60	1	
-0002	22	135	4	18	40	80		2	
-0003	32	150	8	22	45			3	
-0004	45	175	12	35	55			99	4
-0005	63	210		40	65			124	
-0091	32	145	6	22	40	80	75	2	
-0092	45	170	8	35	50	99		3	
-0093	63	200	12	40	55	124		4	
-0021	16	100	4	16	20	65.5		120	1
-0022	22	125	8	18	25	80	2		
-0023	32	135	12	22	30		3		
-0024	45	155	16	35	35		99		4
-0025	63	190		40	40		124		

**Калибр-пробки гладкие двухсторонние и односторонние со вставками
диаметром от 3 до 100 мм/
Bilateral and unilateral smooth caliber-plugs with inserts of diameter from 3 to
100 mm.**

Калибры-пробки предназначены для контроля отверстий с допусками от 6 до 17 квалитета.

Обозначение	D	Квалитет/
8133-4007	От 3 до 6	6-17
8133-4009	Свыше 6 до 50	
8133-4010	ПР Свыше 50 до 75	
8133-4011	НЕ Свыше 50 до 75	
8136-4001	ПР Свыше 50 до 100	
8136-4002	НЕ Свыше 50 до 100	



**Пробки резьбовые со вставками двухсторонние и односторонние/
Thread plugs with bilateral and unilateral inserts**

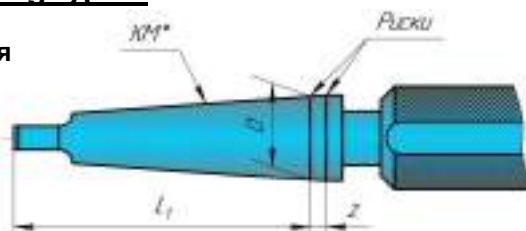
Пробки резьбовые предназначены для контроля метрической резьбы по ГОСТ 9150-2002 с полями допусков по ГОСТ 16093-81.

Обозначение	D	Поля допусков
8221-4001	От 3 до 50	По ГОСТ 16093-81
8221-4013	ПР От 50 до 100	
8221-4014	НЕ От 50 до 100	



**Калибр для проверки внутренних Конусов Морзе с лапкой тип 2/
Caliber for internal Morse taper checking with leg type 2**

Калибры предназначены для комплексного контроля конусов инструментов 4, 5, 6, 7, 8 степеней точности с допусками по ГОСТ 2848-75 и размерами по ГОСТ 25557-2006 и ГОСТ 9953-82.

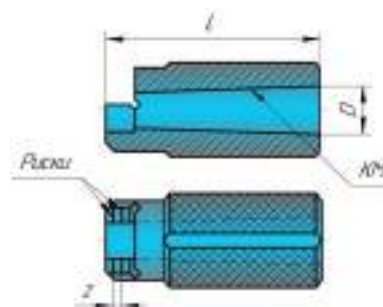


Обозначение	Конус	Степень точности	D		l ₁ (h12)	Z± 0,05
			Номинал.	Пред. откл. Мах.		
8321-4004-00	Морзе 1	AT4; AT5; AT6; AT7; AT8	12,065	+ 0,008	62,0	1,0
-01	Морзе 2	AT4; AT5; AT6; AT7; AT8	17,780		75,0	
-02	Морзе 3	AT4; AT5; AT6; AT7; AT8	23,825		94,0	
-03	Морзе 4	AT4; AT5; AT6; AT7; AT8	31,267	+ 0,011	117,5	1,5
-04	Морзе 5	AT4; AT5; AT6; AT7; AT8	44,399		149,5	
-05	Морзе 6	AT4; AT5; AT6; AT7; AT8	63,348	+ 0,013	210,0	2,0
-06	Морзе 0	AT4; AT5; AT6; AT7; AT8	9,045	+ 0,006	56,5	1,0

**Калибр-втулка для проверки наружных Конусов Морзе с лапкой тип 2
Caliber-sleeve for external Morse taper checking with leg, type 2**

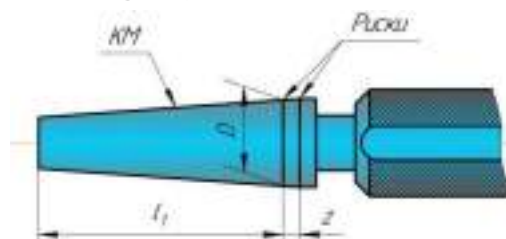
Калибры предназначены для комплексного контроля конусов инструментов 6, 7, 8 степеней точности с допусками по ГОСТ 2848-75 и размерами по ГОСТ 25557-2006 и ГОСТ 9953-82.

Обозначение	Конус	Степень Точности	D	l ₁ (h10)	Z± 0,05
			Номинал.		
8322-4014-00	Морзе 1	AT4; AT5; AT6; AT7; AT8	12,065	62,0	1,4
-01	Морзе 2	AT4; AT5; AT6; AT7; AT8	17,780	75,0	
-02	Морзе 3	AT4; AT5; AT6; AT7; AT8	23,825	94,0	1,6
-03	Морзе 4	AT4; AT5; AT6; AT7; AT8	31,267	117,5	
-04	Морзе 5	AT4; AT5; AT6; AT7; AT8	44,399	149,5	2,0



Калибр для проверки внутренних конусов Морзе без лапки тип 1/ Caliber for internal Morse taper checking with outlegs type 1

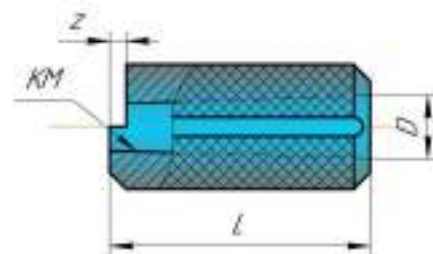
Калибры предназначены для комплексного контроля конусов инструментов 4, 5, 6, 7, 8 степеней точности с допусками по ГОСТ 2848-75 и размерами по ГОСТ 25557-2006 и ГОСТ 9953-82.



Обозначение	Конус	Степень точности	D		l ₁ (h12)	Z ± 0,05
			Номинал.	Пред. откл. макс.		
8321-4005-00	Морзе 1	AT4; AT5; AT6; AT7; AT8	12,065	+ 0,008	54,5	1,0
-01	Морзе 2	AT4; AT5; AT6; AT7; AT8	17,780		65,0	
-02	Морзе 3	AT4; AT5; AT6; AT7; AT8	23,825	+ 0,009	82,1	1,5
-03	Морзе 4	AT4; AT5; AT6; AT7; AT8	31,267		103,8	
-04	Морзе 5	AT4; AT5; AT6; AT7; AT8	44,399	+ 0,011	130,9	2,0
-05	Морзе 6	AT4; AT5; AT6; AT7; AT8	63,348		183,5	

Калибр-втулка для проверки наружных конусов Морзе без лапки тип 1/ Caliber-sleeve for external Morse taper checking without leg type 1

Калибры предназначены для комплексного контроля конусов инструментов 6, 7, 8 степеней точности с допусками по ГОСТ 2848-75 и размерами по ГОСТ 25557-2006 и ГОСТ 9953-82.



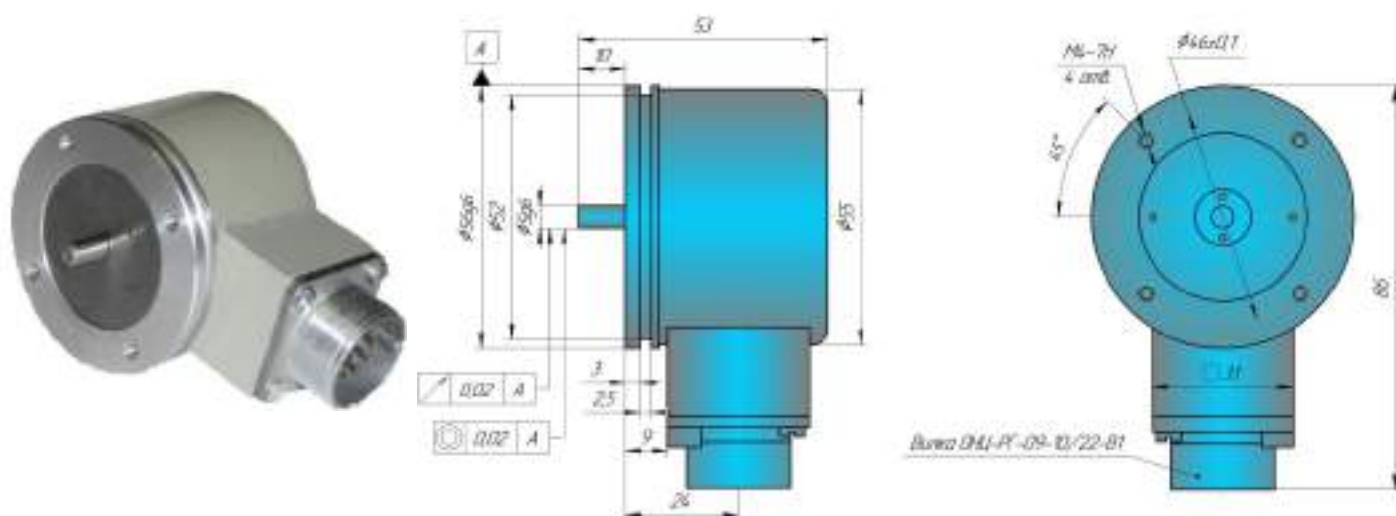
Обозначение I	Конус	Степень точности	D	L (h10)	Z ± 0,05
			Номинал.		
8322-4014-00	Морзе 1	AT4; AT5; AT6; AT7; AT8	12,065	53,5	1,4
-01	Морзе 2	AT4; AT5; AT6; AT7; AT8	17,780		
-02	Морзе 3	AT4; AT5; AT6; AT7; AT8	23,825	81,0	1,6
-03	Морзе 4	AT4; AT5; AT6; AT7; AT8	31,267		
-04	Морзе 5	AT4; AT5; AT6; AT7; AT8	44,399	102,5	2,0
				129,5	

Преобразователи угловых перемещений/ Transducers of angular displacement

ТУ РБ 300207906.075-2003

Преобразователи угловых перемещений фотоэлектрические инкрементальные моделей ВЕ178АБ.5В-ТТЛ, ВЕ178АБ.15В-ТТЛ предназначены для использования в системах автоматического регулирования станков и для информационной связи по положению между исполнительными механизмами станка, промышленного робота и устройством числового программного управления (УЧПУ), а также в системах автоматического и автоматизированного контроля, регулирования и управления в других областях техники.

ВЕ178АБ.5В-ТТЛ, ВЕ178АБ.15В-ТТЛ



Действие преобразователей основано на преобразовании светового потока, проходящего через растровое сопряжение в электрические сигналы, пропорциональные углу поворота. Наличие двух инкрементальных сигналов U_1 и U_2 , сдвинутых по фазе друг относительно друга на 90° , обеспечивает возможность реверсивного отсчета, а сигнал U_0 (один на оборот) дает информацию о начале отсчета. Инверсные соответственно основным сигналы \bar{U}_1 , \bar{U}_2 и \bar{U}_0 служат в качестве повышения помехозащищенности системы УЧПУ.

Техническая характеристика

Наименование параметров	Данные	
	ВЕ178АБ.5В-ТТЛ	ВЕ178АБ.15В-ТТЛ
Напряжение питания, В/ток потребления, А	5/0,16	15/0,14
Вид выходных сигналов	прямоугольные импульсы	
Уровень выходных сигналов:		
- в состоянии лог. «0», В, не более	0,5	1,5
- в состоянии лог. «1», В, не менее	2,4	10
Количество периодов выходных сигналов за один оборот вала	1000, 1024, 2500	
- U_1 , \bar{U}_1 , U_2 , \bar{U}_2 (Z, дискретность ПУФ)	1	
- сигналов U_0 , \bar{U}_0		
Длительность сигнала U_0 в долях периода основного сигнала U_1	0,25±0,125	
Диапазон частот формирования импульсов, кГц	до 130	
Класс точности	8-300", 7-150"	
Исполнение конструктивное (степень защиты)	IP64	
Масса, кг	0,39	

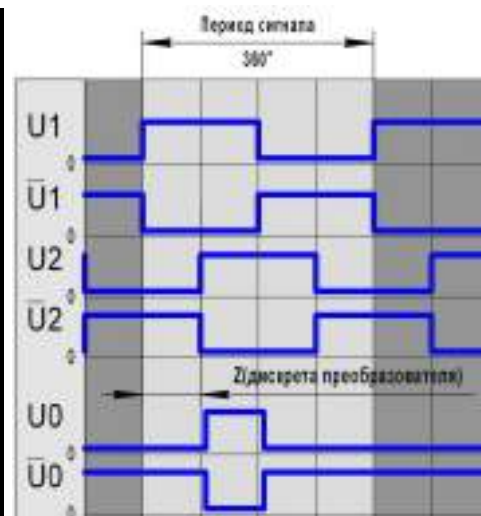


Диаграмма выходных сигналов

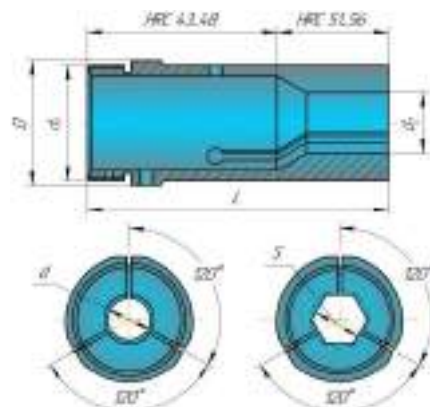
По отдельному заказу возможно изготовление преобразователей с другим количеством выходных сигналов.

Цанги подающие для одно-шпиндельных и многошпиндельных автоматов/ Feed collets for single-spindle and multi-spindle machines

Цанги подающие изготавливаются цельными для различных моделей автоматов в соответствии с типоразмерами по DIN6343. Цанги для шести-шпиндельных автоматов модели 1Б265 могут быть изготовлены сборными со сменными вкладышами*.

Обозначение	L	D	d ₁ (левая)	d ₂	S	Применяемость
012-6112-001	130	48	M48x1,5	10...40	10...34	1Б240-6к
012-6112-002	180	78	M72x1,5	20...65	10...56	1Б265-6к
012-6112-003	210			20...73	10...64	1Б265Н-6к
012-6112-004	70	17	M16x1	3...12	5...10	DIN6344 1M110
012-6112-005	85	24	M22x1	6...18	5...16	DIN6344 1M116, 1D118
012-6112-006	95	30	M28x1	6...24	5...19	DIN63 1216-6K
012-6112-007	116	42	M40x1	6...36	5...30	DIN6344 1A136, 1Б136

По чертежам заказчика!

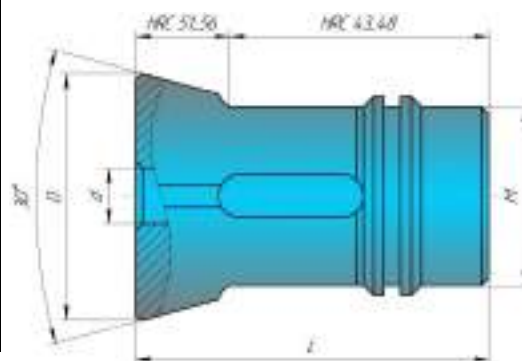


Цанги зажимные для одно-шпиндельных и многошпиндельных станков/ Gripping collets for single-spindle and multi-spindle machines

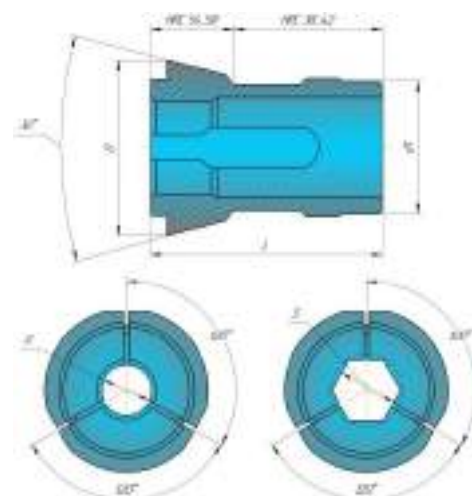
Цанги зажимные для многошпиндельных автоматов изготавливаются цельными и сборными со сменными закаленными вкладышами. Сборные цанги могут изготавливаться с осевым и радиальным креплением вкладышей. Осевое крепление вкладышей позволяет производить их замену без снятия корпуса цанги.

Обозначение	L	D	d	M	Применяемость
012-6110-001	209	119	max Ø73;сборн.max Ø65	M93x1,5	1Б265Н-6К
012-6110-002	203	119	max Ø73;сборн.max Ø65	M85x1,5	1Б265-6к
012-6110-003	190	95,5	50	M66x1,5	КА-106, 1А240
012-6110-004	150	82	40	M58x1,5	1Б240-6
012-6110-005	115	60	25	M40x1,5	1А-225-6

По чертежам заказчика!



Обозначение	L	D	d	S	d ₁
0112-6108-001	55	30	6...16	6...13	22
0112-6108-002	70	38	6...22	6...19	28
0112-6108-003	75	45	6...26	6...22	32
0112-6108-004	70	43	6...26	6...22	35
0112-6108-005	80	48	6...30	6...26	35
0112-6108-006	94	55	6...36	6...30	42
0112-6108-007	94	60	6...42	6...36	48
0112-6108-008	110	84	6...60	10...52	66



Все зажимные цанги подвергнуты наиболее оптимальной термообработке по зонам и гарантировано произведен развод лепестков зажимной части цанги.

Зажимные и подающие цанги изготавливаются из пружинистых сталей 65Г ГОСТ 14959-79.

Внутреннее отверстие можно выполнить круглого, шестигранного, квадратного профиля под зажимаемый пруток**.

* – При заказе необходимо указывать: исполнение 1 – цельные; исполнение 2 – сборные/ При заказе цанг с круглым, квадратным или шестигранным отверстием в конце обозначения указывать: d, а или S/.

Дилеры и представители

ООО «Спецагро»	г.Могилев Баларусь	+375 (222) 64 73 75	ООО «Спецагро» da248@mail.ru
ООО «Снабэкс»	г.Гомель Беларусь	+375 (232) 50 78 17	ООО «Снабэкс» 101@snabeks.by
ООО «ТехПромСнабИнвест»	г.Смоленск Россия	+7 (920) 6620588	ООО «ТехПромСнабИнвест» tdoiz@mail.ru
ООО «Феррум СТ»	г.Чебоксары Россия	+7 (835) 2380047	ООО «Феррум СТ» info@sto21.ru
ООО «БалтПромСервис»	г.С-Петербург Россия	+7 (812) 347-75-90	ООО «БалтПромСервис» bps@baltpromservis.ru
ООО «Корунд»	г.Пенза Россия	+7 (841) 249 60 10	ООО «Корунд» info@koround.ru